

SKÝRING Á UPPDRÁTTUM:

1,23 TÁKNAR KÓTA: 1,23 m Á SNIÐMYND

1,23 TÁKNAR KÓTA: 1,23 m Á GRUNNMYND

JÁRNASTÆRÐIR ERU Í mm
TIMBURÞVERMÁL ERU Í mm
ÖLL ÖNNUR ÓNEFND MÁL ERU Í cm

H=200

MERKIR AÐ ÞYKKT PLÖTU (VEGGJAR) ER 200 mm.
Á GRUNNMYND AF PLÖTU ER SNIÐIÐ TEKID UNDIR
ÞEIRRI PLÖTU SEM ER SÝND.

TÁKNAR STEYPUSKIL.
Í LÓÐRÉTTUM STEYPUSKILUM VEGGJA KOMI
A.M.K. 150 mm PLAST ÞÉTTILISTI.

Ax

SNIÐATÁKN Á GRUNNMYND

Bx

Snið Ax
Bx Mkv:1:20

SNIÐATÁKN Á SNIÐA TEIKNINGU

SNIÐATÁKN:

Ax ER HEITI SNIÐS

Bx ER NÚMER BLAÐS ÞAR SEM SNIÐIÐ ER TEKID
EÐA SNIÐTEIKNINGIN ER.

ÁLAGSFORSENDUR / STAÐLAR

HANNAÐ SKV. ÍST / EN
EVRÓPSKUM ÞOLHÖNNUNARSTÖÐLUM OG
ÍSLENSKUM ÞJÓÐARVIÐAUKUM.

ÁLAG :

NOTÁLAG:

NOTÁLAG ÞAKRÝMIS 1 KN/m².

VINDÁLAG:

V_{bo}=36,0 m/s.
GRUNNGILDI VINDÁLAGS ER q_o 1,9 KN/m²
Opíð svæði

SNJÓÁLAG:

GRUNNGILDI SNJÓÁLAGS ER MIÐAÐ VIÐ ÁLAGSSVÆÐI 4
S* 6,1 KN/m²
SNJÓÁLAG 2,3 KN/m².

GRUNDUN:

GRAFID SKAL NIDUR Á BURÐAHEFAN BOTN OG UNDIRSTÖÐUR
STEYPTAR MBEINST Á HANN
MESTA SPENNA Á BROTTSTIGI ER 0,2 MN/m²

ÞJÓPPUN INNÍ GRUNN SKAL GERÐ Í 30 cm VÆTTUM LÖGUM.

JÁRNBENDING:

TÁKNAR BENDINGU Í ÞEIRRI BRÚN PLÖTU EÐA VEGGJAR
SEM ER NÆR TEIKNUÐUM FLETI (NEDRI BRÚN PLÖTU).

TÁKNAR BENDINGU Í ÞEIRRI BRÚN PLÖTU EÐA VEGGJAR
SEM ER FJÆR TEIKNUÐUM FLETI (EFRI BRÚN PLÖTU).

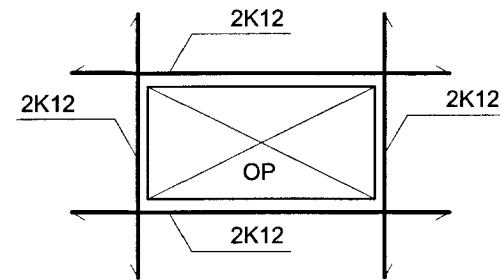
K10c/c20
L=600
10 mm KAMBSTÁL, L= 600 cm MEÐ 20 cm MILLIBILI.

ENDI Á JÁRNI.

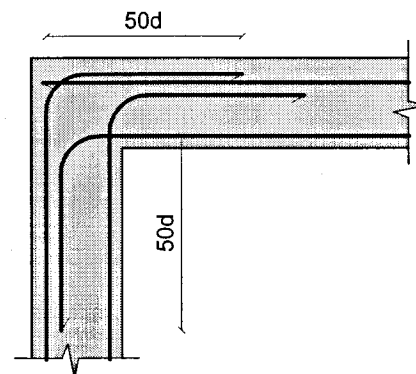
GEFUR STEFNU JÁRNA SEM LEGGJAST NÆST YFIRBORDI STEYPU.

MERKIR AÐ BIL MILLI JÁRNA SÉ JAFNT Í BÁÐAR ÁTTIR.

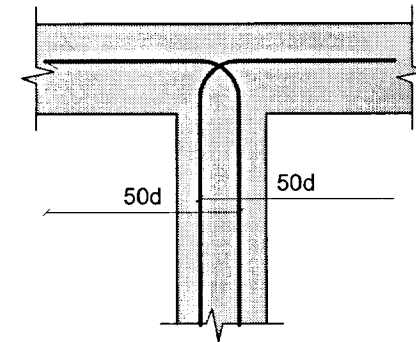
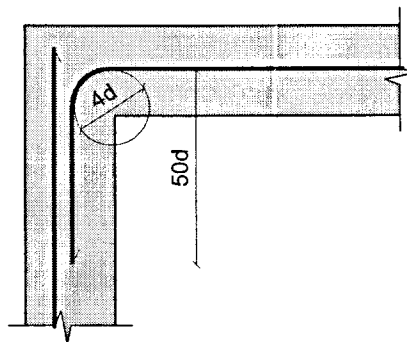
AFMÖRKUN EFRIBRÚNA JÁRNA Í PLÖTU.



SÉ ANNAÐ EKKI TEKID FRAM SKAL LEGGJA
2 K12 Í KRINGUM GÖT, DYRA-OG GLUGGAOP
ER NÁI 60 cm ÚT FYRIR OPIÐ.



TENING JÁRNAGRINDA
d ER ÞVERMÁL JÁRNA.



DEILIJÁRN ERU ALMENNT K10 c/c 25 NEMA ANNAÐ SÉ TEKID FRAM.

JÁRNBENDING VIÐ OP:

EF EKKI KEMUR ANNAÐ FRAM Á TEIKNINGUM SKAL ÞVÍ JÁRNAMAGNI,
SEM HEFDI LENT Í OPI, KOMID FYRIR SITT HVORU MEGIN VIÐ OP.

ÖLL JÁRNBENDING SKAL VERA

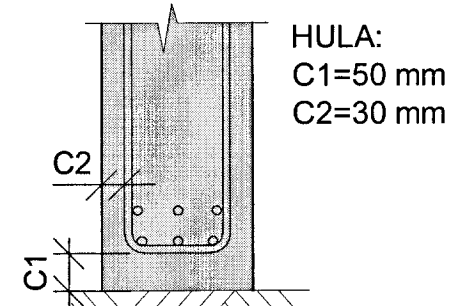
K_s 500S_s TÁKNAÐ K Á UPPDRÁTTUM.

KAMBSTÁLIÐ SKAL VERA SUÐUHÆFT STÁL MEÐ FLOTSPENNU
F_{yk}=500MPa

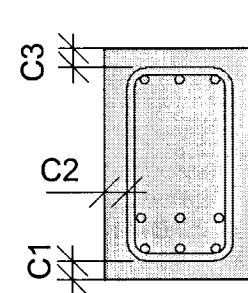
UNDIRSTÖÐUR OG VEGGIR
ÞAR SEM JARÐVEGSFYLING
KEMUR AÐ:

PLÖTUR OG BITAR:

AÐRIR STEYPTIR
BYGGINGAHLUTAR:



HULA:
C1=50 mm
C2=30 mm



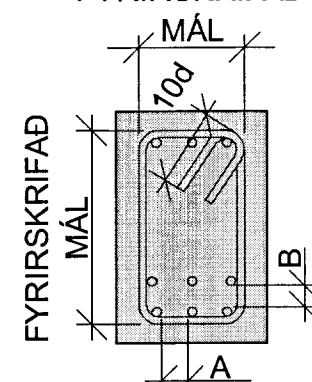
SÚLUR OG
VEGGIR INNAHÚSS = 25 mm
VEGGIR UTANHÚSS = 25 mm

SKEYTILENGD:

ÞVERMÁL STANGA Í mm 8 10 12 16 20 25

SKEYTILENGD Í mm 300 500 600 700 800 1000

FYRIRSKRIFAÐ



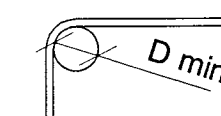
MINNSTA FJARLÆGD

A ≥ 2d, MINNST 35 mm

B ≥ 1d, MINNST 25 mm

ÞAR SEM d ER ÞVERMÁL
LANGJÁRNA

FYRIRSKRIFUÐ JÁRNAMÁL
ERU UTANMÁL



ÞVERMÁL STANGA mm	KAMBSTÁL D min
8	24
10	30
12	36
16	96
20	120
25	150

TRÉVIRKI:

BOLTAR, RÆR, SKRÚFUR OG NAGLAR SKULU VERA HEIT GALVANHÚÐAÐIR.

UNDIR ALLA BOLTA OG RÆR SEM LIGGJA AÐ TRÉ SKAL SETJA KANTAÐAR
SKÍFUR MEÐ KANTLENGD 3*d OG ÞYKKT 0,3*d, ÞAR SEM D ER ÞVERMÁL BOLTA.

NOTA SKAL KAMBSAUM ÞAR SEM SVO ER FYRIR MÆLT, ANNARS SKAL NOTA
FERSTRENDA GALVANISERAÐA NAGLA.

MILLI TIMBURS OG STEYPU SKAL SETJA TJÖRUPAPPA.

TRÉ Í BURÐARVIRKI SEM VERÐUR FYRIR VERÐRUN SKAL FÚAVERJA.

TRÉSTYRKUR:

TRÉ Í BURÐARVIRKI SKAL VERA SRYRLEIKAFLOKKAÐ K18 / T1
SKV ÍST / DS 413 NEMA ANNAÐ SÉ TEKID FRAM.

LÍMTRÉ SKAL VERA AÐ STYRK MINNST L40.

STÁLVIRKI:

STÁLGÆÐI:

STYRKUR ST 37 fy 236 MPa SKV DIN 1015.

STÁL SKAL RYÐVARIÐ Á VIÐURKENNDAN HÁTT, T.D MÁLAÐ MEÐ
ÆTIGRUNNI (MENJU),
BURÐARVIRKI ÚTI: STÁL VINLAR OG BOLTAR SVALA SKAL
HEITGALVANISERA.

BOLTAR SKULU VERA Í FLOKKI 8,8, ÞEIR SKULU VERA HEIT
GALVANHÚÐAÐIR.

UNDIR ALLA BOLTA OG RÆR SKAL SETJA STÁLSKINNUR.

RAFSUÐA SKAL UNNIN AF RAFSUÐUMÖNNUM MEÐ TILHEYRANDI PRÓF.

STEYPA:

ÖLL STEYPA:

BROTÞOLSFLOKKUR:	C25/30
SEMENTSMAGN:	MINNST 300 kg/m ³
VATNSSEMENTSTALA:	≤ 0,55
HÁMARKS KORNASTÆRD:	25 mm
LOFTINNIHALD:	5-6%
SIGMÁL:	100-125 mm



Ágúst Birgisson ehf. verk: Setrið skáli Ferðaklúbbsins 4x4
Teiknistofa kt. 631298-3979 Sunnan Hofsjökuls
Skólavörðustíg 3 1101 Reykjavík efni: Burðarvirki: Almennar skýringar.
sími 588.2220 / 894.7997 agustb@simnet.is
Ágúst Birgisson tæknifræðingur kt. 160557-4199 mælikv: 1/xx dags: 20.07.2012
Hannað: ÁB AD Samp. Samrh. teikning nr. B 01

