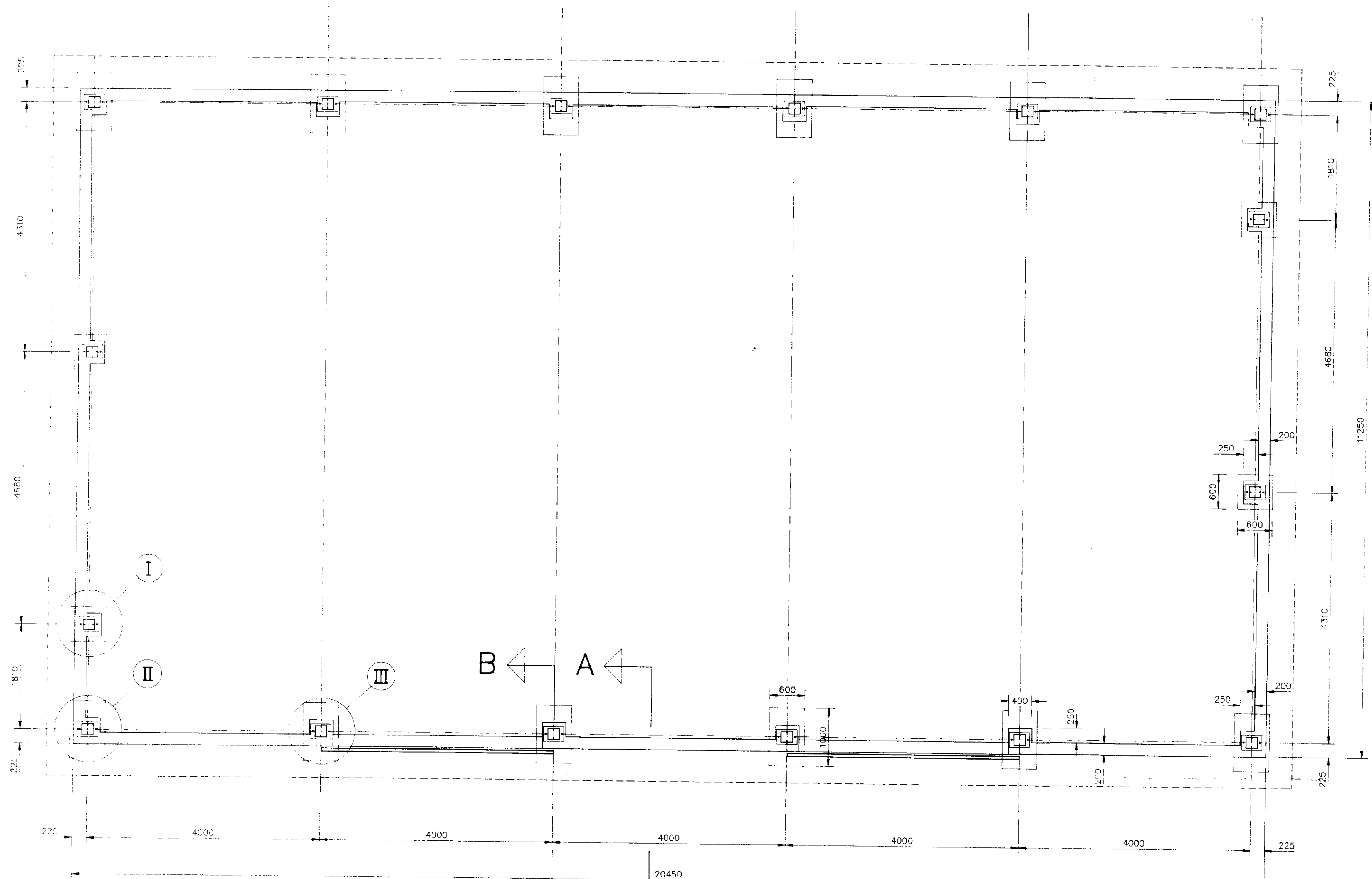


STADSETNING SÖKKULBOLTA OG FÓTPLÖTU

1:10

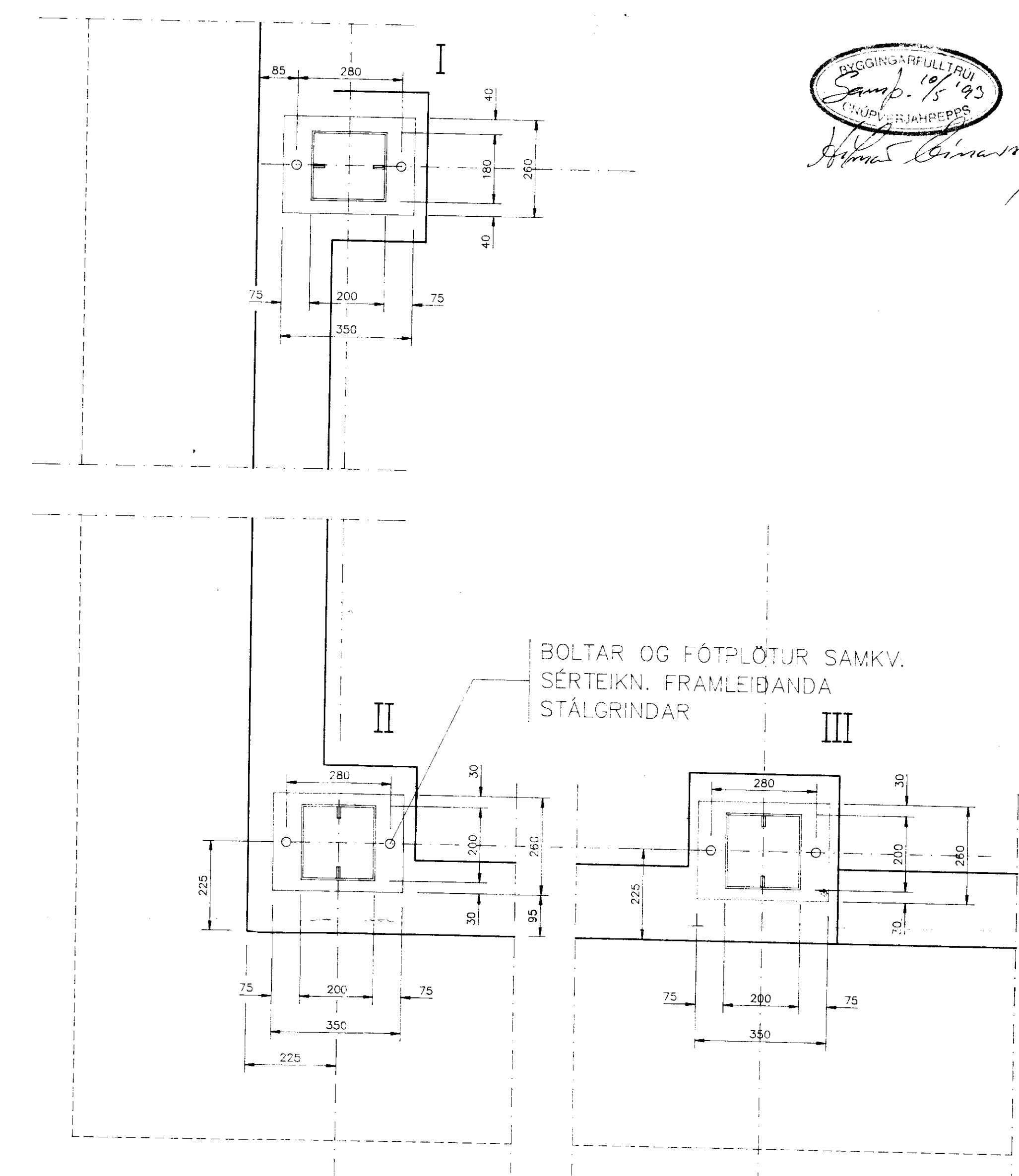
BYGGINGARFULLTRUI
Samb. 10/1993
KAPULJAHREPPS

Hanna Einarsdóttir



GRUNNMYND

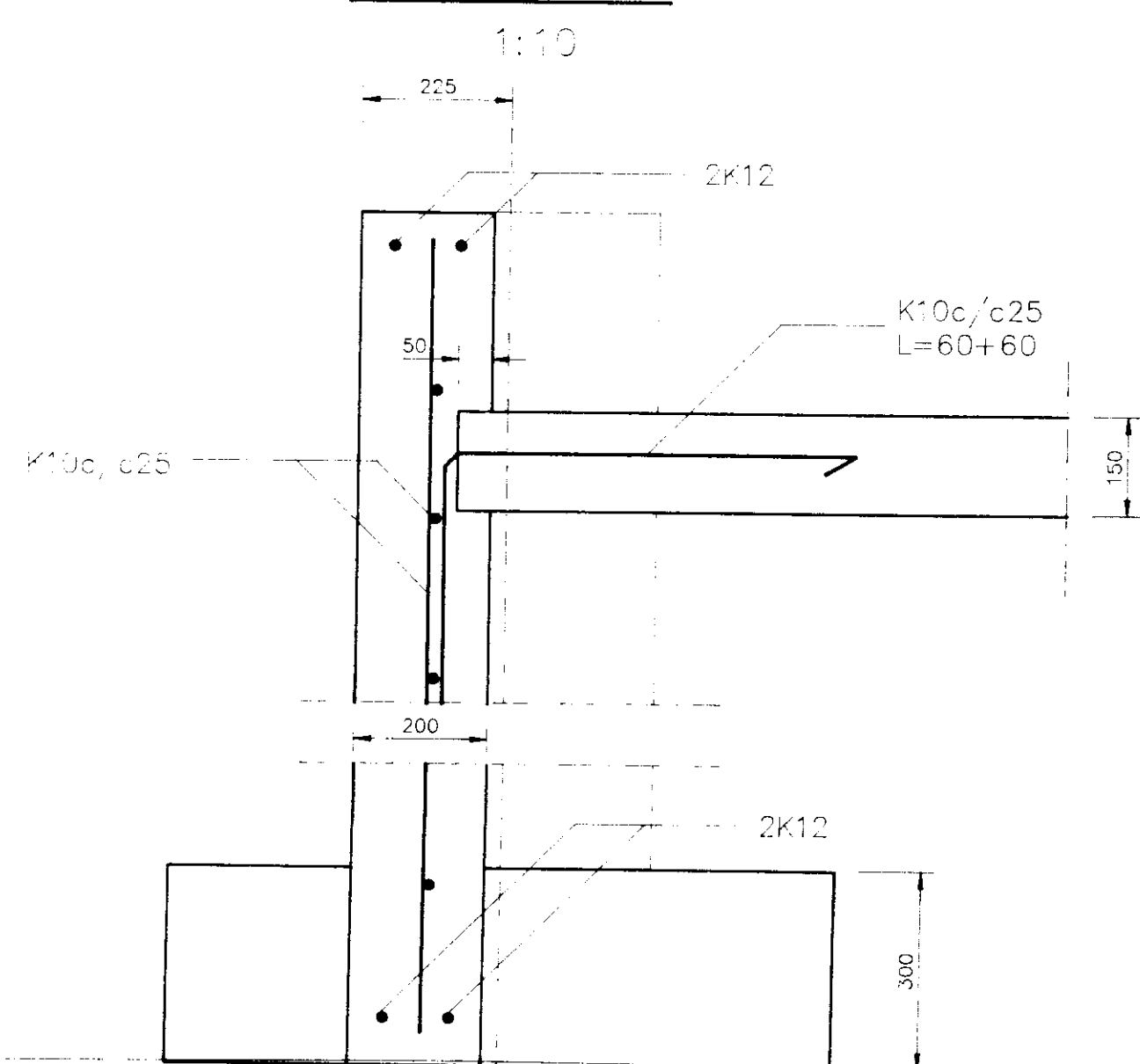
1:50



BOLTAR OG FÓTPLÖTUR SAMKV.
SÉRTEIKN. FRAMLEIÐANDA
STÁLGRINDAR

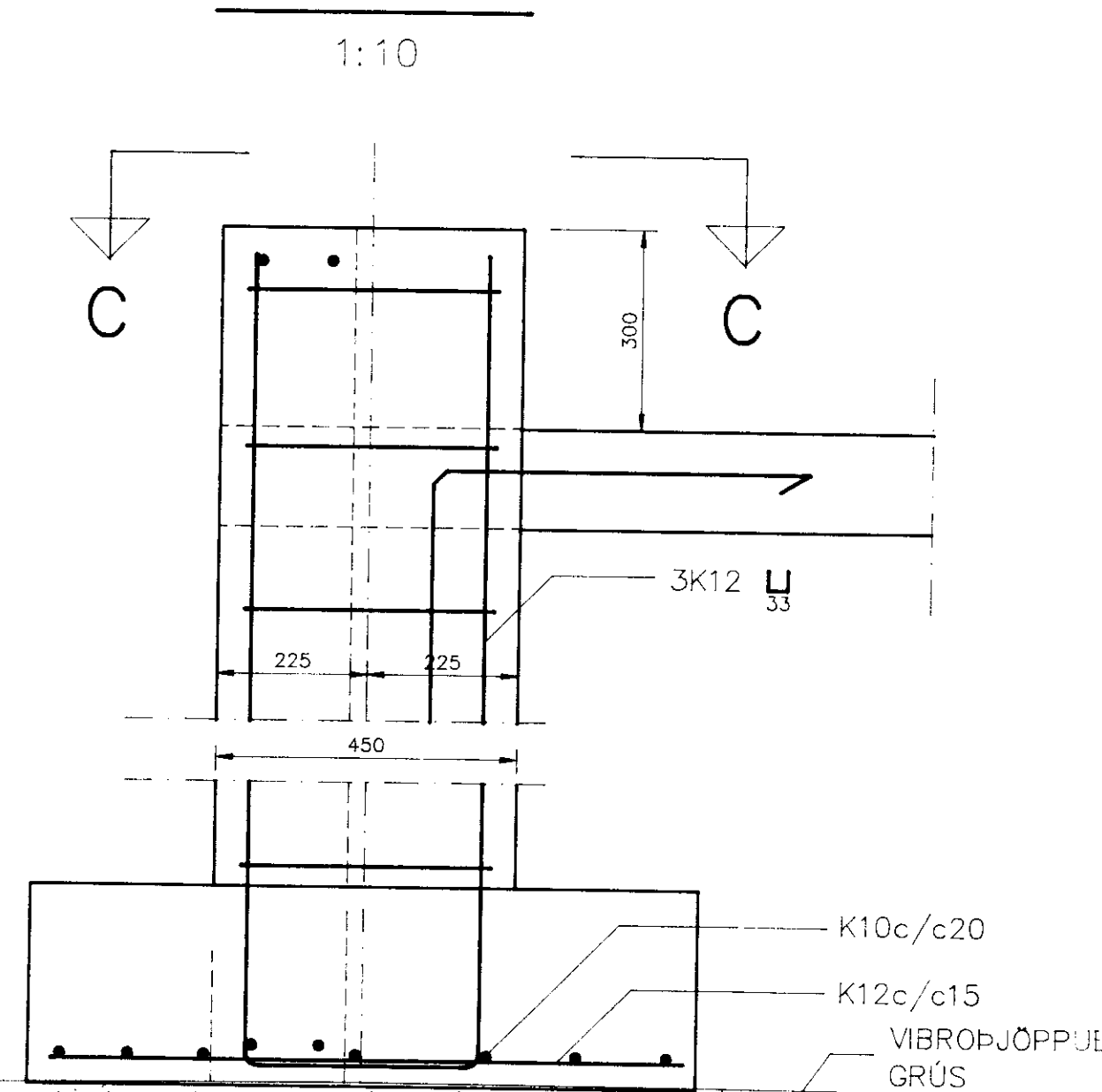
SNID A-A

1:10



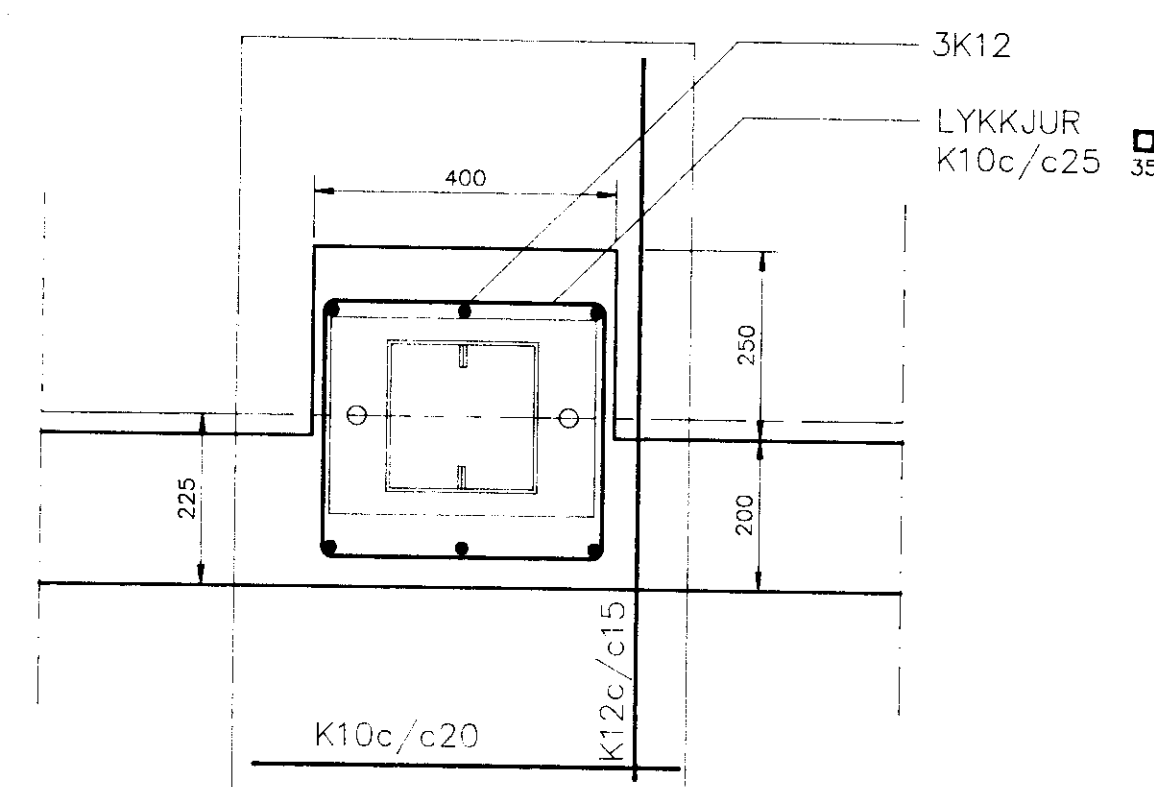
SNID B-B

1:10



SÉÐ C-C

1:10



STEYPA S200
STÁL K40
MESTA ÁLAG Á GRUNN
0.8 kg/cm²

SKEMMA AD STEINSHOLTI		GNJÓPVERJAH. ÁRNESSÝSLU	
GRUNNMYND OG SNID		UNDIRSTÖÐUR OG SÖKKLAR	
BR. DAGS.	BRÆYTING	HAUNAD SKO	KYARDE 1.50/1.10
TEKNIÞJÓNUSTAN SF		TEIKNAD PG	DAGS. MÁÍ '92
EIGUMETIÐ ER BIRKBEIKNAR EIGING		YFIRFARAD	NR. BL. AF