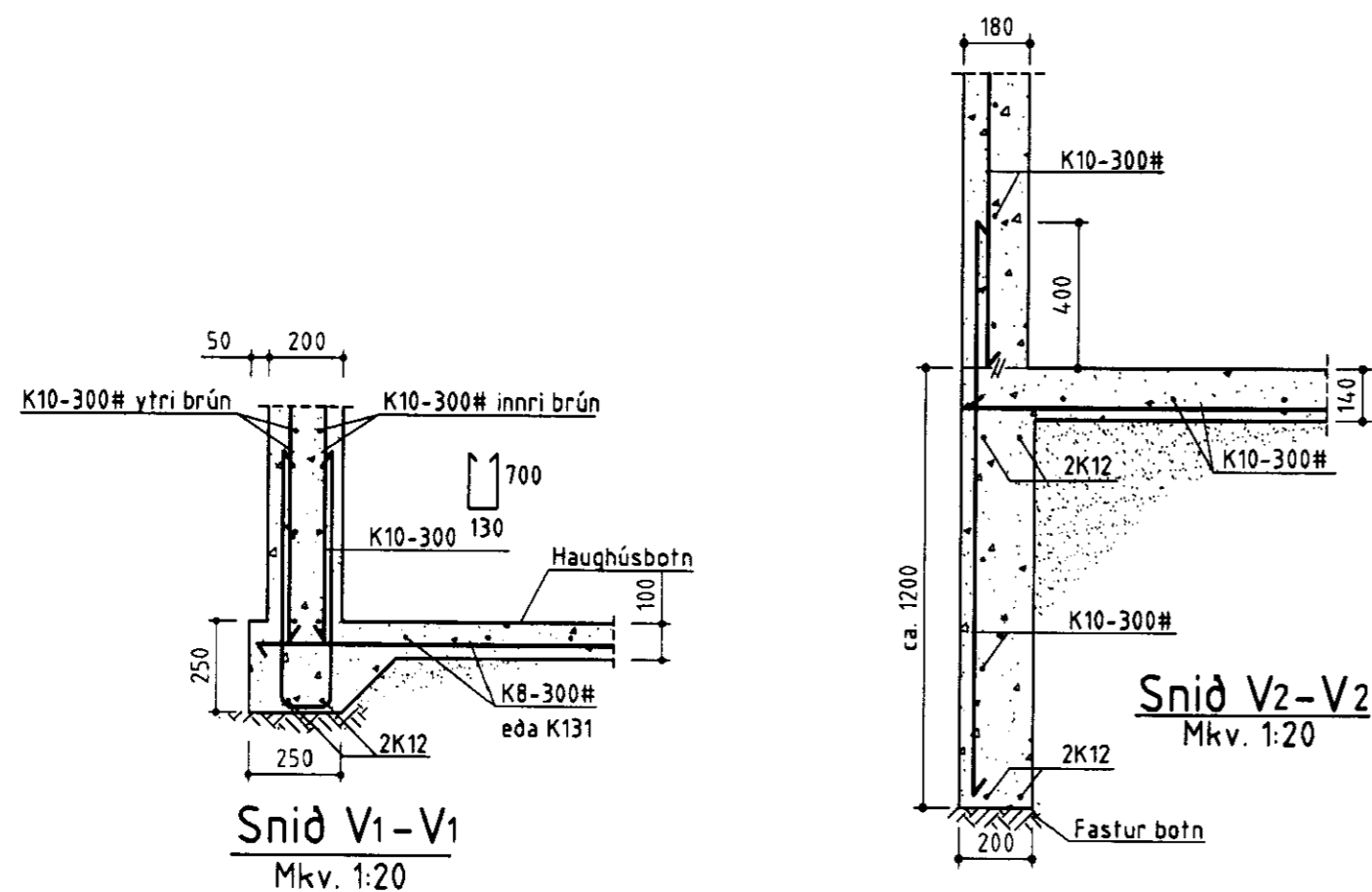


Grunnmynd
Mkv. 1:50



Snið V1-V1
Mkv. 1:20

Snið V2-V2
Mkv. 1:20

Skýringar:

1. Grundun:

Grundað er á móhelli. Mesta álag er 0.2 MN/m² ≈ 2.0 kg/cm²

2. Járnbent steinsteypa:

Járn í efri brún plötu - - - - -
Járn í neðri brún plötu - - - - -

K10-200 eða K10 m/m 200 tákna 10 mm. kambstál á hverja 200 mm.
tákna einfalda grind bundna í kross.
Bendjárn merkt K skal vera kambstál K400S (K_s) eða betra (togspennumörk = 400 N/mm²). Heimilt er að nota K400S í lykkjur (þvermál beygjuhrings er 3d). Járnum skal haldið í réttri fjarlægð frá mótunum með þar til gerðum kubbum úr steypu eða harðplasti. Rétt fjarlægð, sjá töflu um steypuhulu.
Allar járnastærðir eru mm. Mál á lykkjum er utanmál.
Járnum í efri brún plötu skal haldið með þar til gerðum stólum.
Víxlunarlengd í samskeytum:
K8 = 400 mm. K100 = 500mm. K12 = 600 mm.
Hiðra skal skeytum í plötu. Sigmál steypu skal vera 50-100 mm.
4,5 - 5,5 % loftblendi skal nota í alla steypu.
Alla steypu skal titra í mótum.
Nota skal steypuflokk S. 250
Sement >300 kg/m³

3. Timbur

Í þaksperrur skal nota T24, annars 4. flokk. Límtré L40

Umhverfisflokkar og steypa

Umhverfisflokkar	Steypuhula ¹⁾ mm	Steypu-styrkleiki	Lýsing (dæmi)
Óvirkt umhverfi (LA)	15	S120-160	Varið gegn veðri og raka innanhúss, hlöður, geymsl.
Lítið virkt umhverfi (NA)	25	S200-250	Óvarið gegn raka utanhúss fjós m/opnum kjallara
Virkt umhverfi (MA)	30	S250	Tærandi efni. T.d. í lokuðum haughúsum og votheysgeymsl.

1) Steypuhula = fjarlægð járna frá yfirborði steypu

BYGGINGAÞJÓNUSTA BÆNDASAMTAKA ÍSLANDS BÆNDAHÖLLINNI, HAGATORGI, REYKJAVÍK sími: 5630300	Verk nr: 0758-10
	Blað nr:
Skaftholt, Gnúpverjahreppi, Árn. Viðbygging við fjós Grunnmynd, snið	Mkv: 1:20, 1:50
	Daqs: 15.08.2001
	Breytt:
	Hannað: S.S. Teiknað: Ó.Þ.

Sig. Sigurdsson