

Sæðing 08/11.80
 Plötu

Skýringar

Stampa: 5200 í plötur og veggj. loftbl. 4-5% loft

— Jám í neðri brin plötu.

- - - Jám í efri brin plötu.

— Her er annaðhvert jám beygt upp.

Plötubyttir undirstrikadar og í cm.

Umhverfis dugga- og dyraop komi 2k12 nema yfir opin 3k12 sé annars eigi gæti.

Jámin rái minnst 50 út fyrir opin.

K10 4/25 fáttnar 10 mm kambstál lagt með 25 cm bili frá miðju á mitt jám miðað við plöturniðju og annað tilsvareandi.

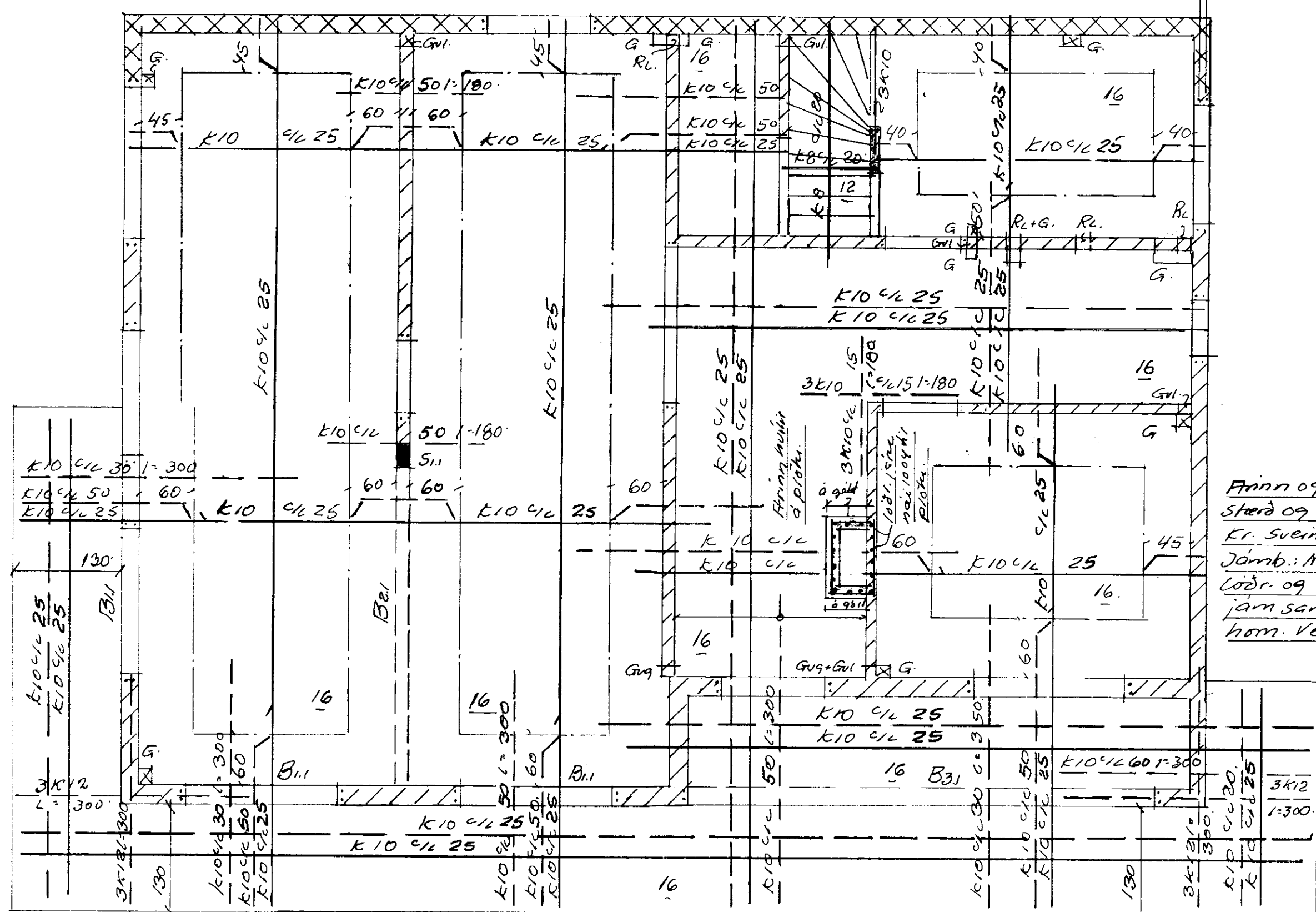
Alla stampa veggj húss skal jámbenda með neti K10 4/25 loðr. og lár. Netið lággi í miðju innveggja og ytri brin úrveggja en auk þess jámbendist innri brin úrveggja á sama hátt þar sem jarðfylling er að veggjum (krossstrikad)

Lár jám séu samfelld, hnit um horn.

Loðr. beygd 50 í efri br. plötu.

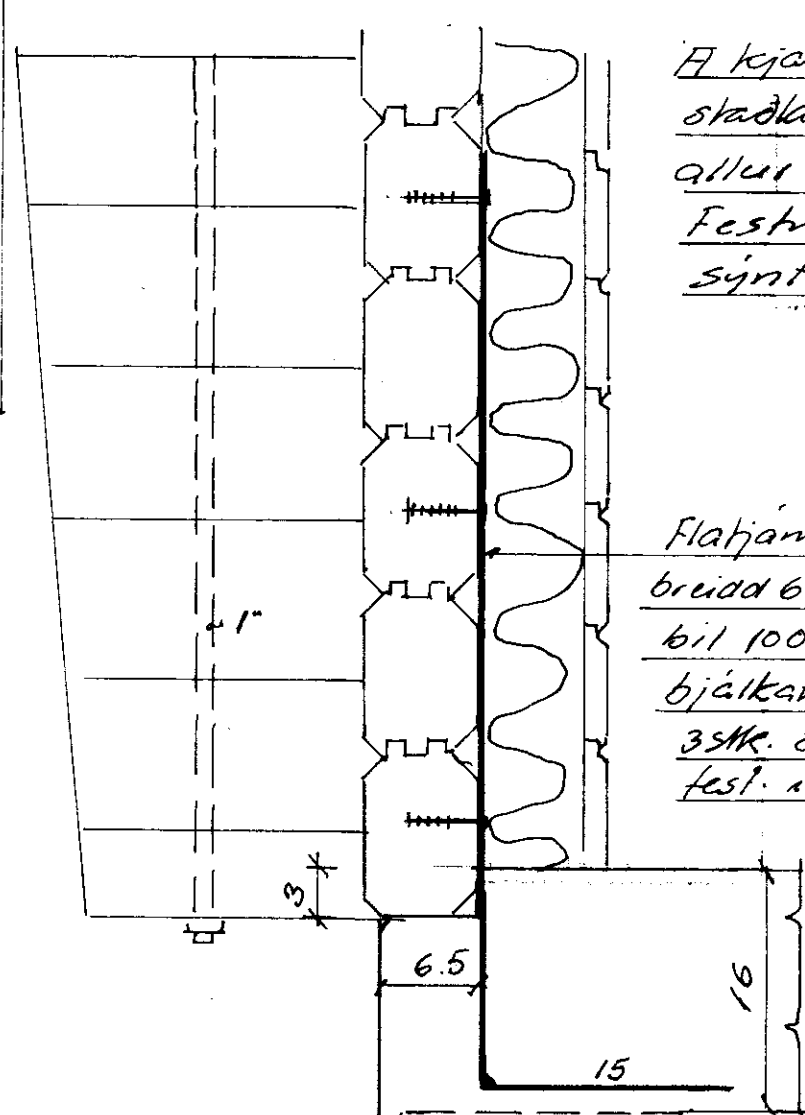
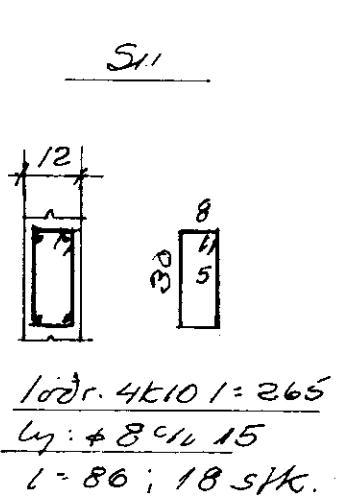
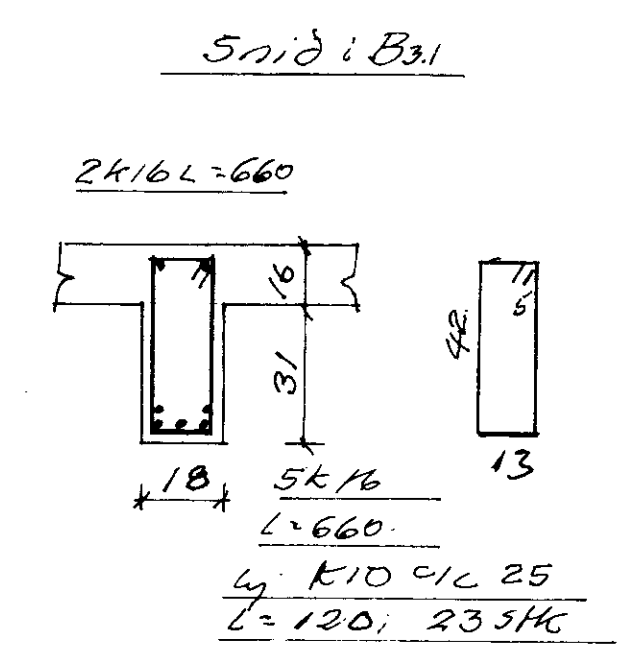
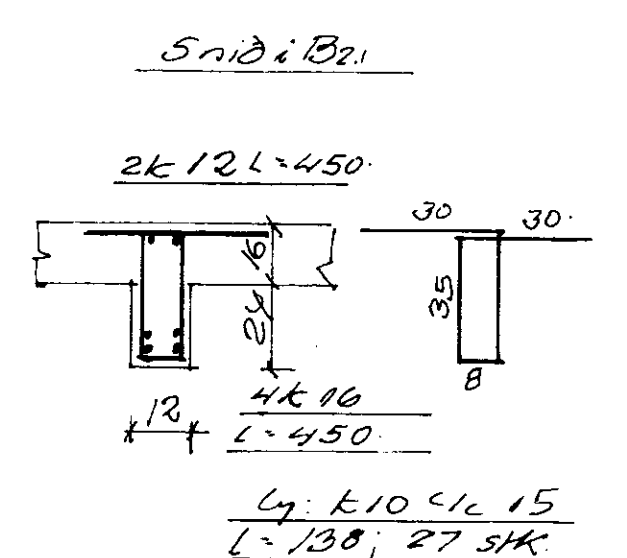
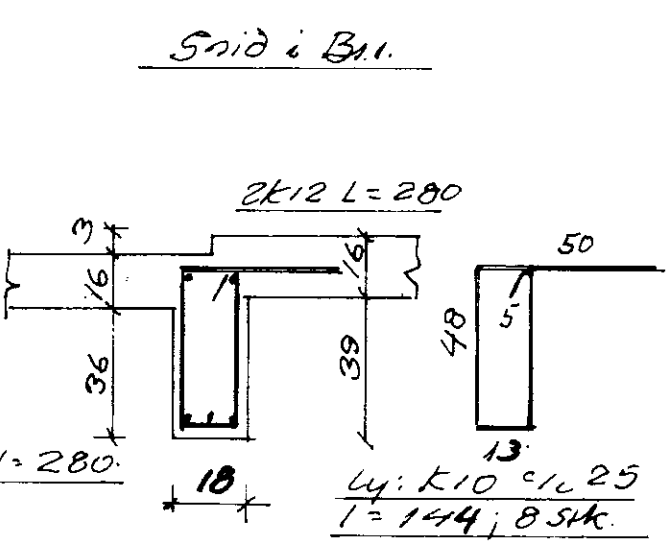
Festing útv. 1:5

Tengij K10 4/25
 í 0. br. tröppu
 veggj.



Finnir og reykhlóur.
 Stærð og gerð sku selt
 Er Sveinbj.

Jámb.: Net K10 4/20
 Loðr. og lárrett. Lár
 jám samf. heilum
 horn. Veggj. 14 cm.



Benedikt B. Sigurðsson vertfr.		
Skaffholt, Gnúpuhr. Þrness. Íbúðarhúsn.		
M.	1:50 1:20 1:5	Jám. skýpa.
D.	1:80	Loft yfir kjallara.
K1.	2. 51.	Þun. Þ. Sigurðsson.