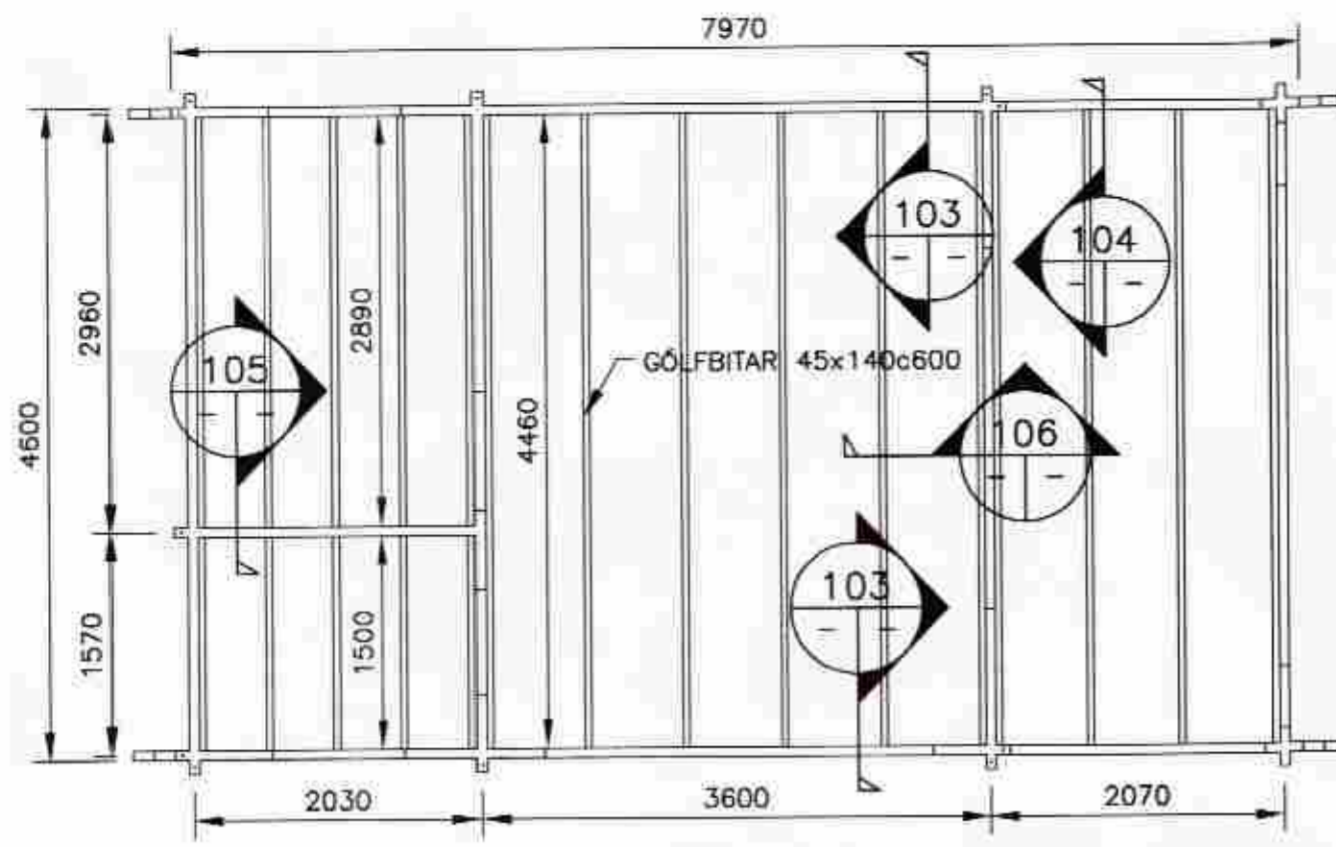


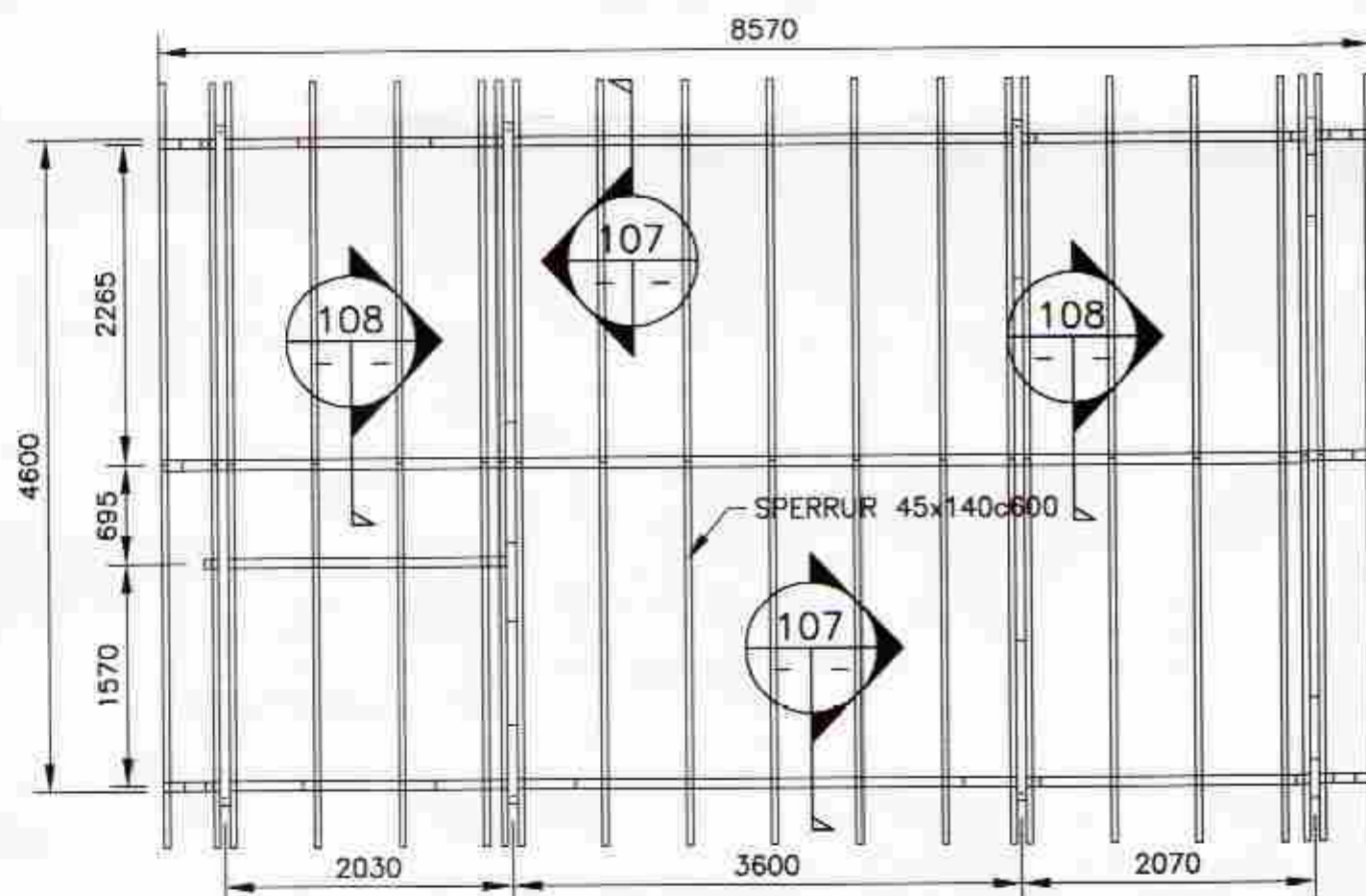
MÓTTEKIÐ

19 NOV. 2008

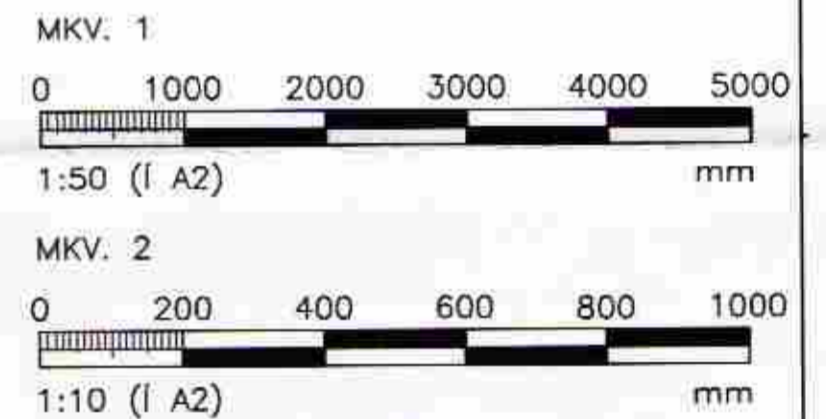
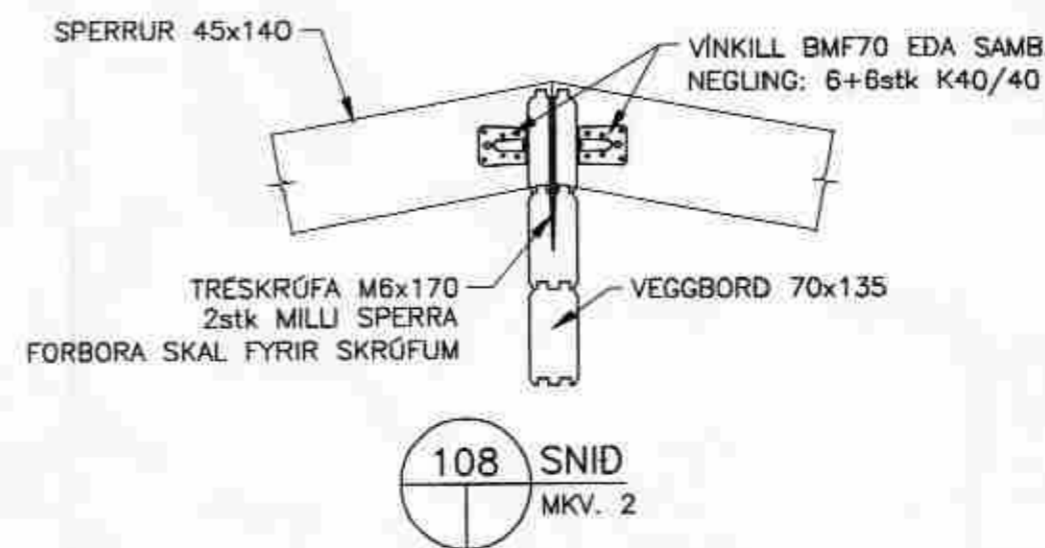
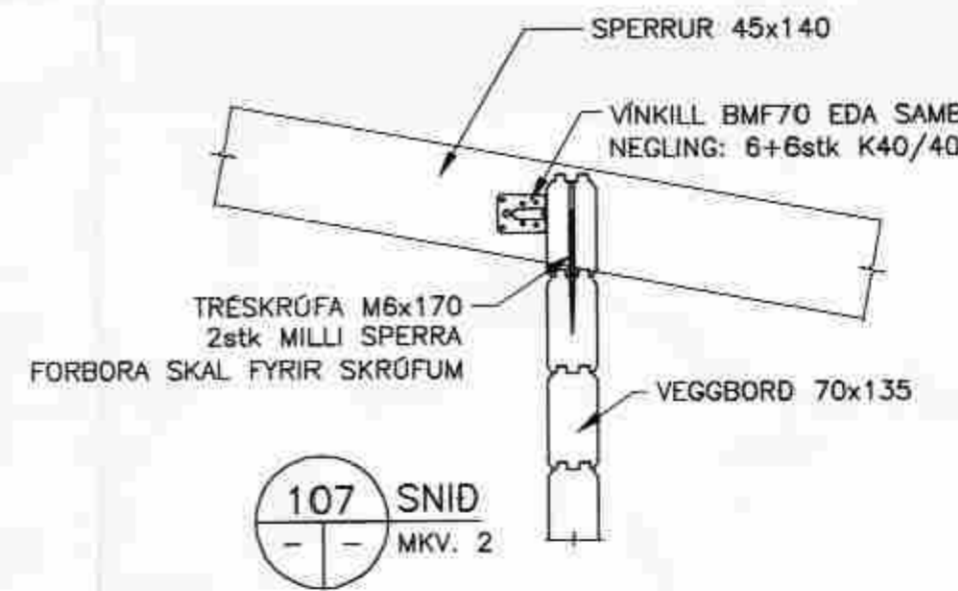
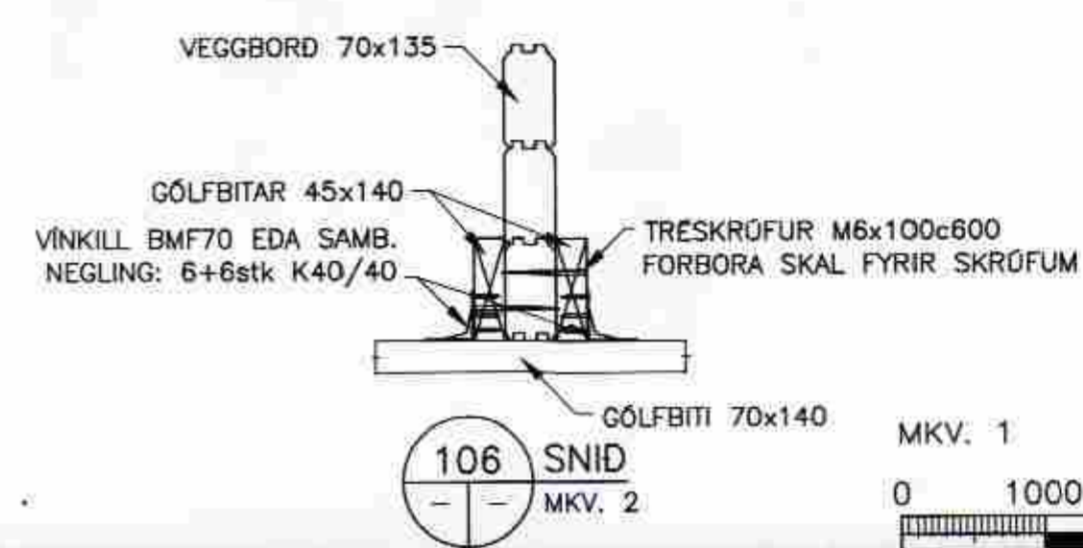
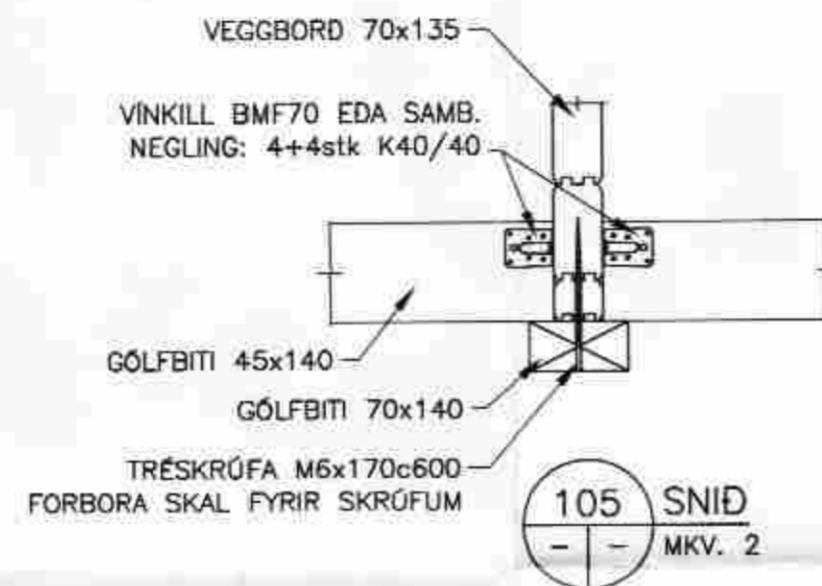
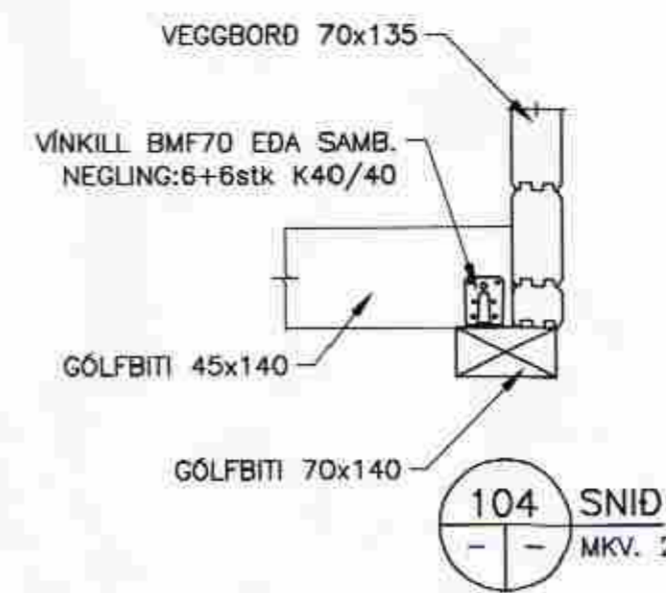
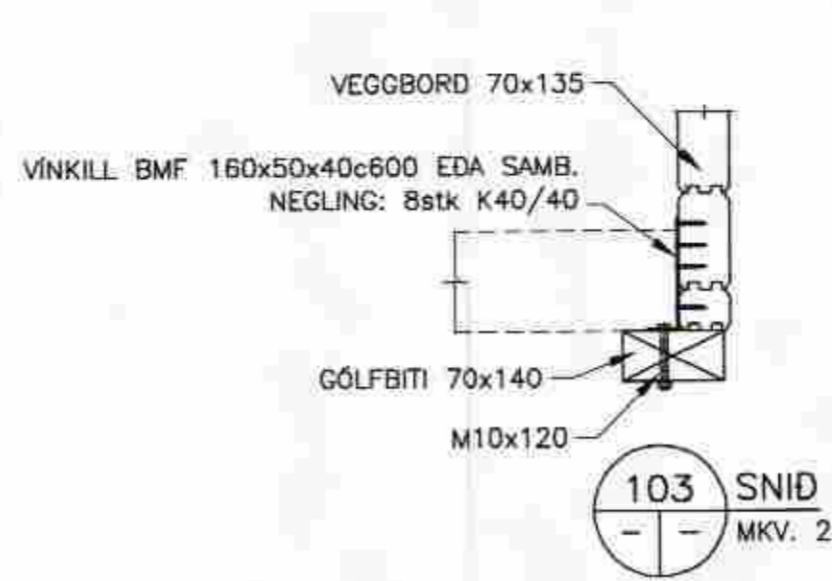
Byggingafrútrú uppv. Árnæsýslu og Flóahv.



GRUNNMYND-GÓLF
MKV. 1



GRUNNMYND-ÞAK
MKV. 1



ÚTGÁFUFRILL					
NR.	DAGI	SKYRÐINGAR	HA.	YF.	SB.
B1	28.10.08	BYGGINGARTEKNING	GÖU	FS	FS

DAGS. UNDRISKRIFAR: MAFN OG KT. SAMRÆMINGARHÖNDUÐAR
09.11.08 SKRIFAÐ EYJEFNANNA 12129 2269
UNDRISKRIF SAMRÆMINGARHÖNDUÐAR

MANNVIT
VERKFRÆÐISTOFA
BREKKAUSTIGUR 39, 280 REYKJANESBÆR, Sími 422 3636
VEFANG: www.mannvit.is, netfang: mannvit@mannvit.is

HEITI VERKS:
SKEIÐHÁHOLT 2, LÓÐ 2
FRÍSTUNDAHÚS

HEITI TEKNINGAR:
BURÐARVIRKI
VEGGIR OG ÞAK
GRUNNMYNDIR OG SNID

TEIÐNAÐ	GÖU	BLAD NR.	N. BL. NR.	TÖLVUSKRÁ	VNR.
					3.141.251
HAUÐAÐ	GÖU	YFRIFAR	MKV.		NR. TEKNINGAR
DAGS. UNDRISKRIFAR	MAFN OG KT. HÖNDUÐAR				B102
UNDRISKRIF HÖNDUÐAR	MANNVIT	430572-0169			ÚTGÁFA
					B1