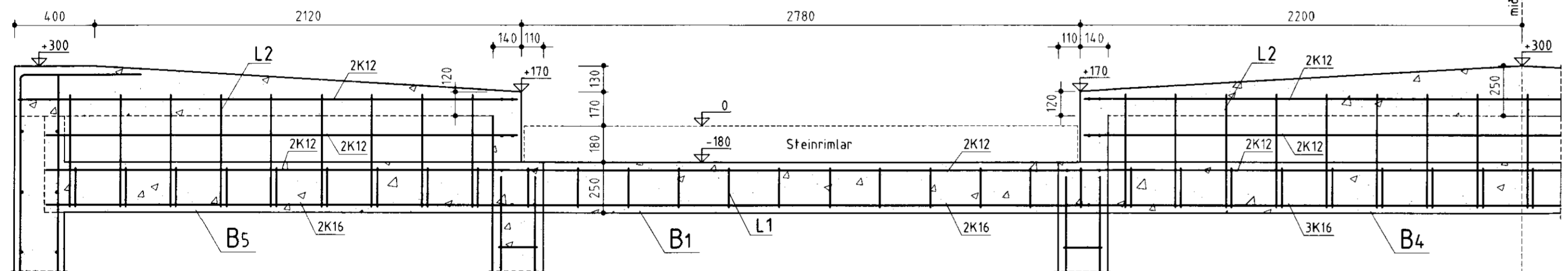
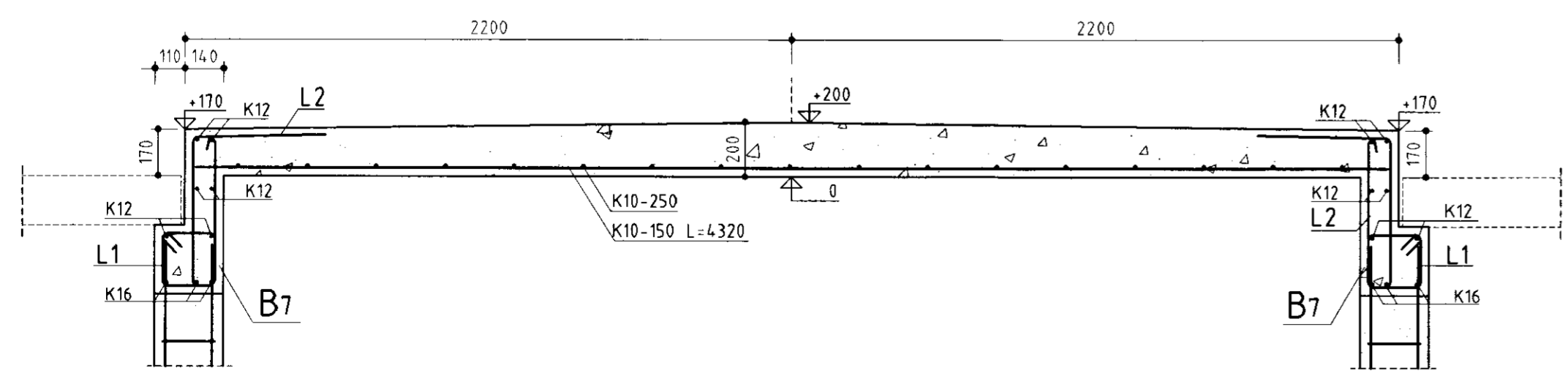


Allar súluundirstöður eru eins og með sömu járnþingingu.
 Allar súlur eru eins og 250x250 mm í þversnið og járnþinging sú sama.
 Nedri brún allra bita eru í sömu hæð.
 Bitar: B1, B2 og B3 hafa þversnið 250x250 mm.
 Járnþinging í nedri brún eru 2K16 og efri brún 2K12.
 Lykkjur eru L1 c/c 250 með lengd 900 mm.
 Járn í þessum bitum halda áfram í aðliggjandi bitum B4, B5, B6 og B7 en í þeim síðari bæfast sumstadar við járn í nedri brún og allstadar nýjar lykkjur L2 c/c 250 með lengd 1710 mm.

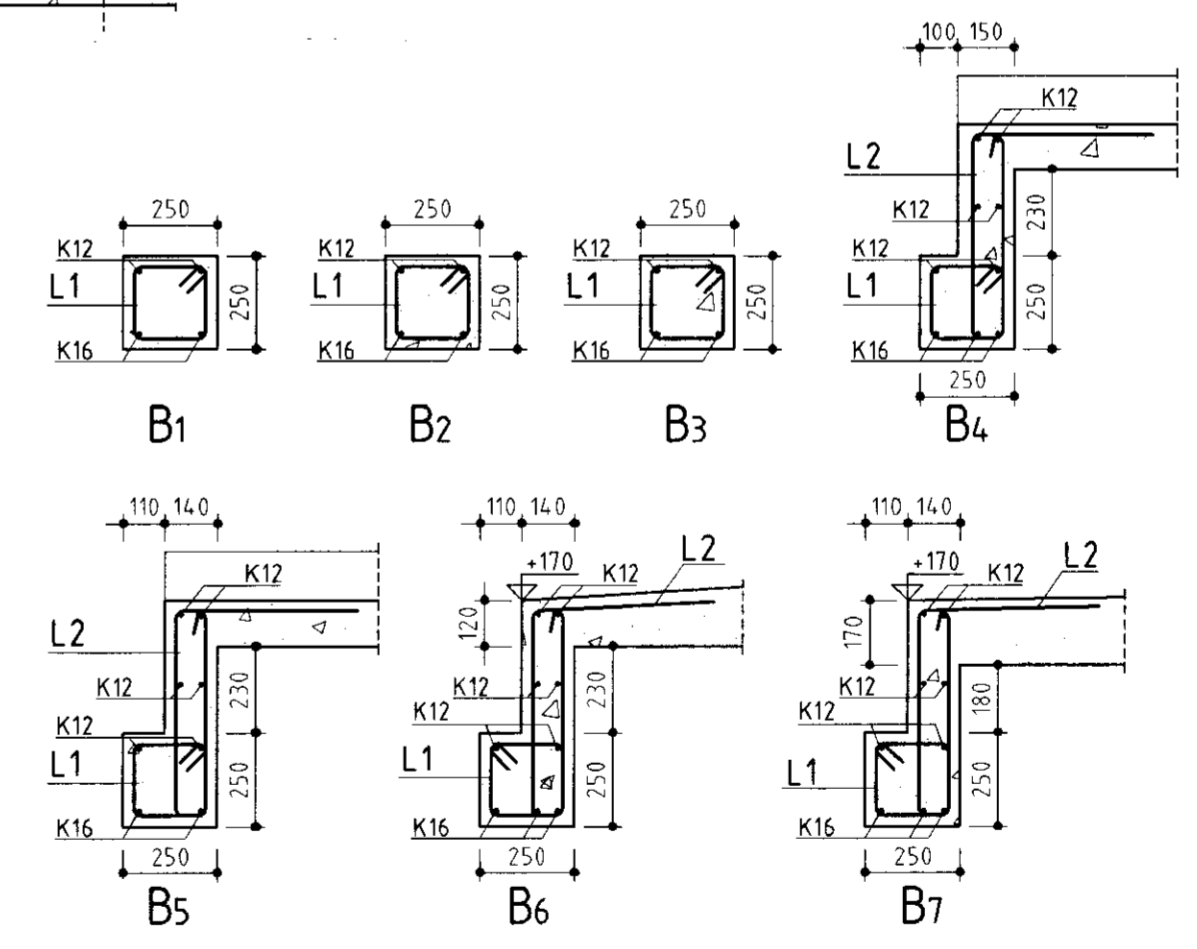
Snið 1-1 Mkv. 1:20



Snið 2-2 Mkv. 1:20



Snið 3-3 Mkv. 1:20



Þversnið í bita Mkv. 1:20

| | |
|--|--|
| BYGGINGAÞJÓNUSTA BÆNDASAMTAKA ÍSLANDS BÆNDAHÖLLINNI, HAGATORGI, REYKJAVÍK sími: 5630300 | Verk nr: 0813-10 Blað nr: 6 Mkv: 1:20 Dags: 06.05.2003 Breytt: Hannað: D.A. Teiknað: Ó.Þ. |
| Skeiðhólt, Skeiða- og Gnúpverjahr., Árn. Fjós Snið 1-1, 2-2 og 3-3 <i>[Signature]</i> | |