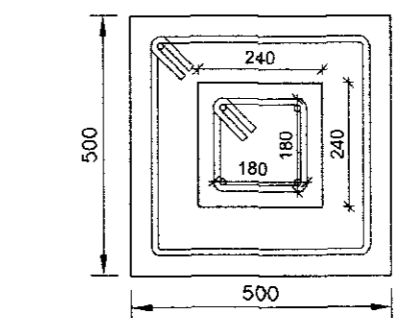
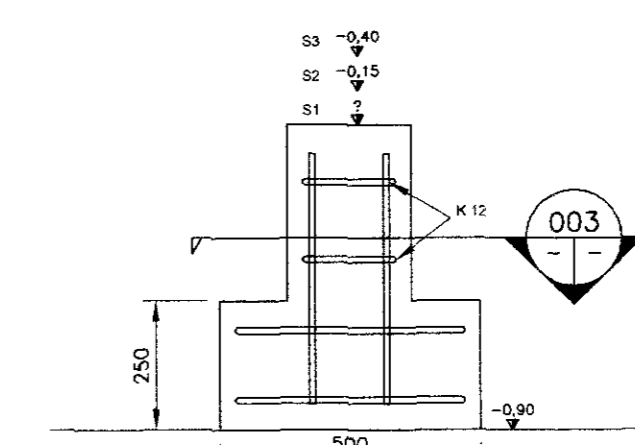
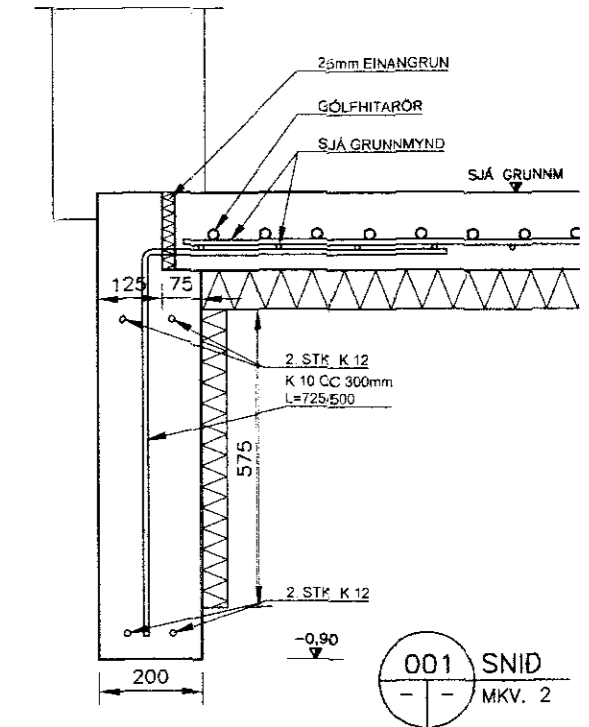
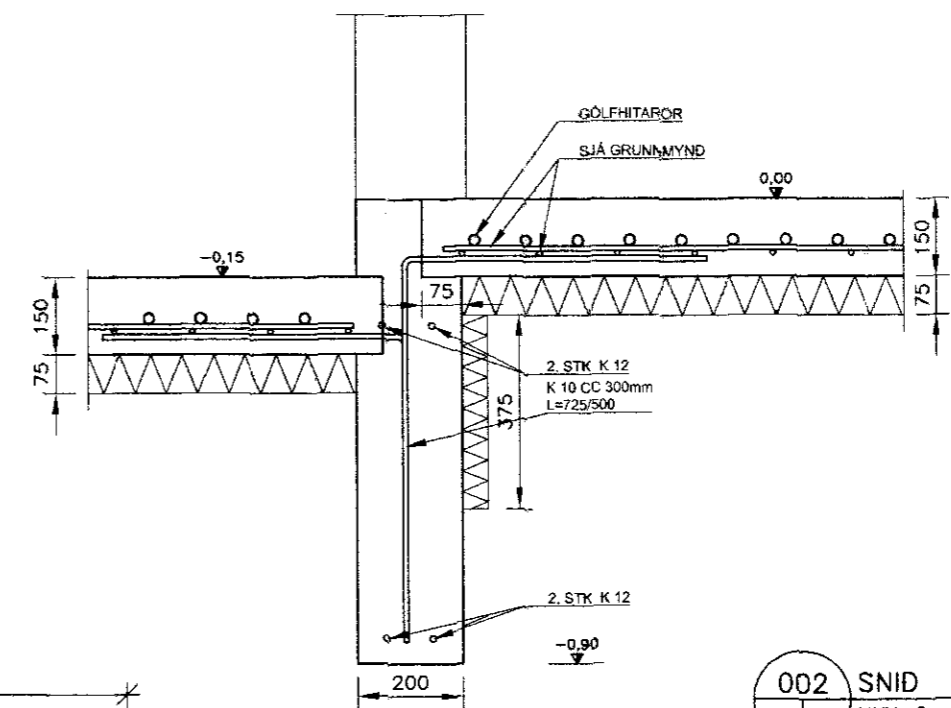


GRUNNMYND
MKV. 1

SKÝRINGAR:

- A x B B
A
- A x B B
K=10,00
H=1000
- A x B B
K=10,00
- VL
- MERKIR GAT Í PLÖTU
STÆRD Amm x Bmm
- RAUF Í SÖKKUL EDA VEGG
Amm DJÚPA OG Bmm BREIDA
NEDRI BRÚN Í KÓTA 10,00m
OG HÆÐ 1000mm
- GAT Í SÖKKUL EDA VEGG,
Amm BREITT OG Bmm Á HÆÐ
NEDRI BRÚN Í KÓTA 10,00m
- AD GAT SÉ FAST VID LOFT
- ÖLL ÓNEFND MÁL ERU Í mm



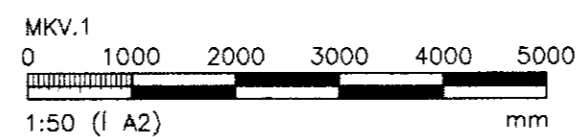
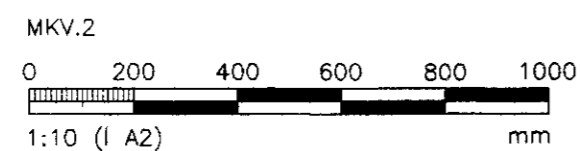
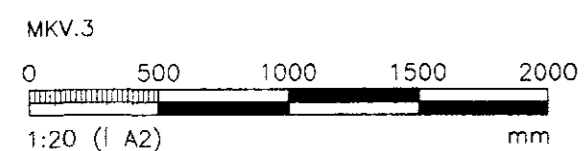
003 SNID
MKV. 2

SKÝRINGAR:

UNDIRSTÖÐUR SKULU GRUNDADAR Á BURDARHÆFAN JARÐVEG

FYLLA SKAL Í GRUNN MED FORSTFRÍU, BURDARHÆFU EFNI

FYLLA SKAL AD UNDIRSTÖÐUM MED FROSTFRÍU EFNI. ÞAR SEM GRUNDAD ER Á KLÖPP SKAL VERA A.M.K. 200 MM BURDARHÆFT EFNI MILLI KLAPPAR OG STEYPTIS MANNVIRKIS



SJÁ EINNIG SKÝRINGAR Á TEIKNINGU B100

ÚTGÁFUERILL			
NÚMUR	DAGS	SKÝRINGAR	HAUND.
B1	20.04.2006	BYGGINGATEIKNING	SV

T.S.V. s/f kt:511096-3089
Jörundurholti 11 S. 431 2678
300 Akranesi netfang: s.vigl@aknet.is

ÖLL AÐNOT OG AÐRILIN TEIKNINGAR, AD HLUFA EDA HEILD, ER HÁD SKRIFLEGA LEYFI HOFSIÐA.

DAGS UNDRISKRIFTAR: NAFN OG KT. SAMRÆMINGARHÖNNUNAR:

UNDRISKRIFT SAMRÆMINGARHÖNNUNAR:

HEITI VERKS:			
SKEIDHÁHOLT 3 BLÁSKÓGABYGGÐ			
HEITI TEIKNINGAR:			
BURDARVIRKI UNDIRSTÖÐUR GRUNNMYND, SNID OG SKÝRINGAR			
MÆLT:	TEIKNAD:	GEYMSLUNUMER:	VNR:
	SV		2006-67
HAUND:	YFIRFAR:	MKV:	NR. TEIKNINGAR:
SV		1:50-20-10	
DAGS UNDRISKRIFTAR:	NAFN OG KT. HÖNNUNAR:	B101	
20/4/06	Samundur Viglundsson 171057-4429		
UNDRISKRIFT HÖNNUNAR:	ÚTGÁFA:	B1	