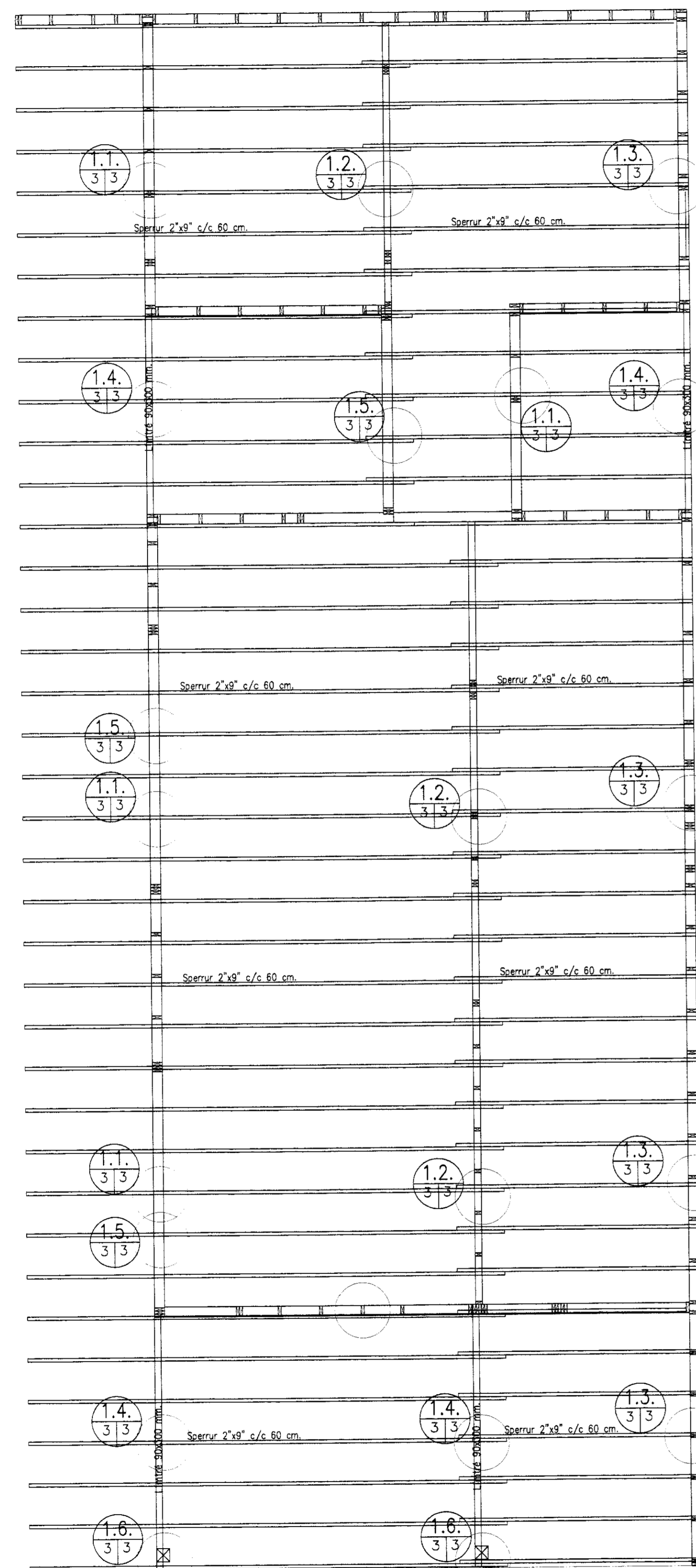
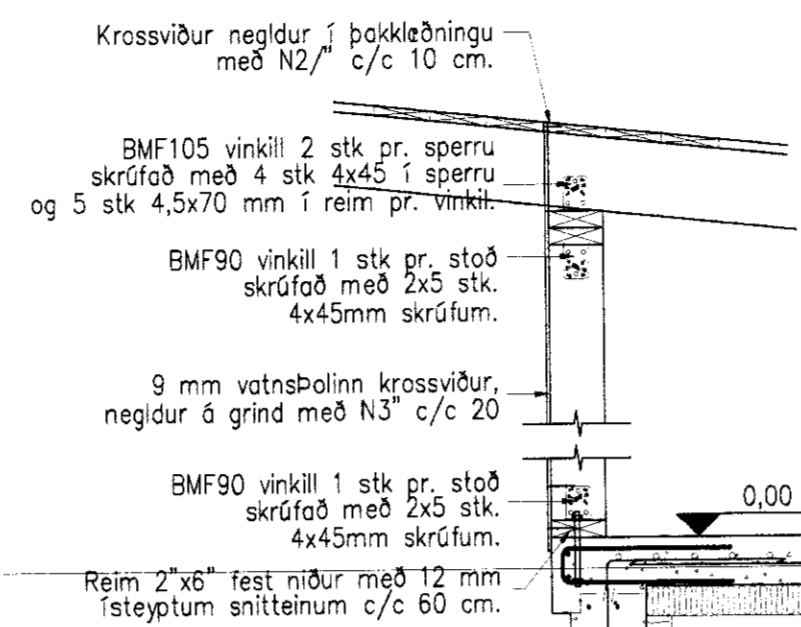


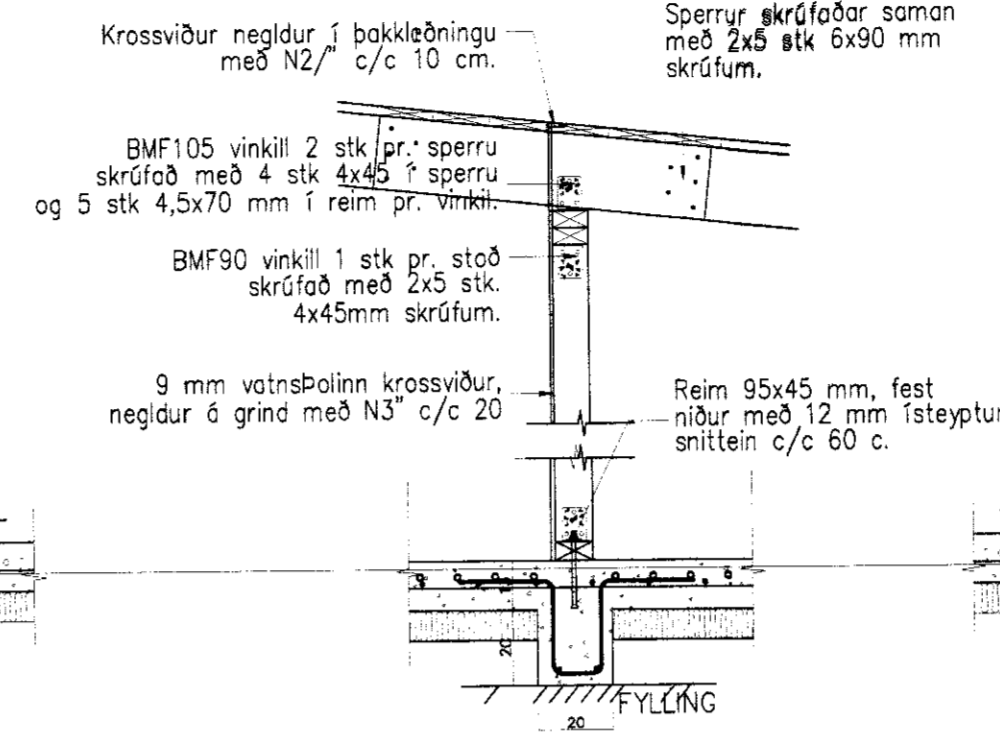
Burðarþol: 1. hæð – Grunnmynd. 1:50.



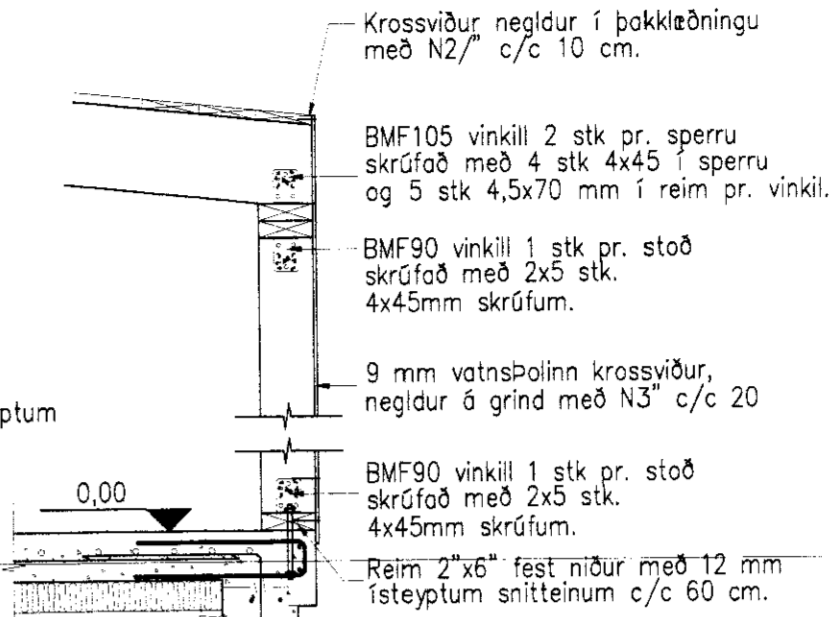
1.1. SÉRMYND 1.1. 1:20.



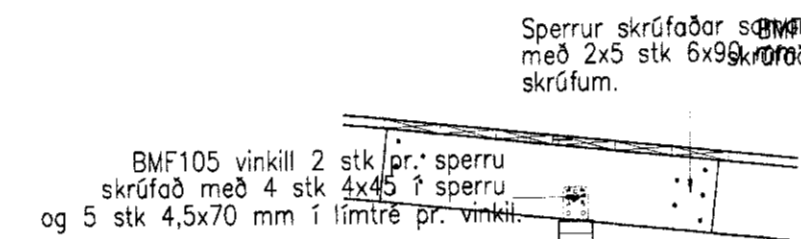
1.2. SÉRMYND 1.2. 1:20.



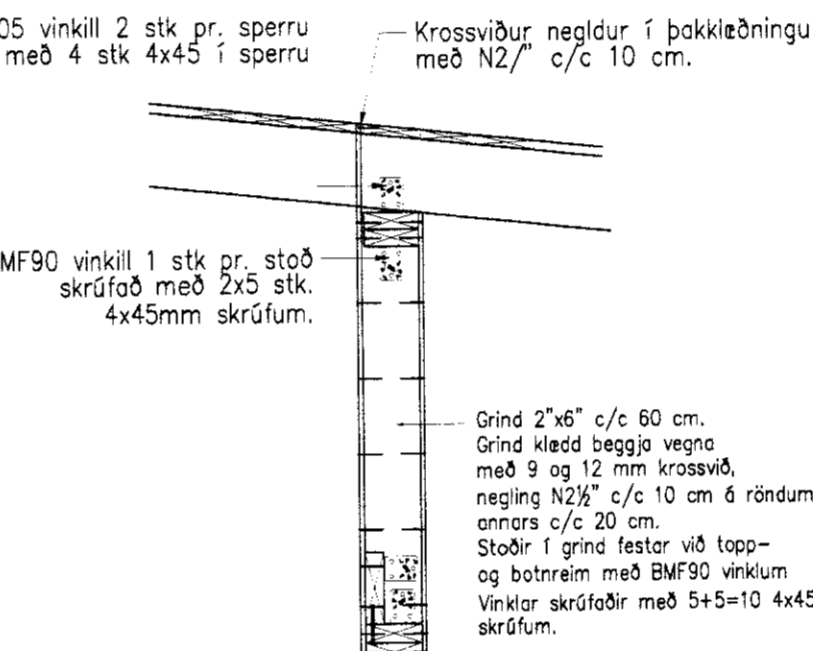
1.3. SÉRMYND 1.3. 1:20.



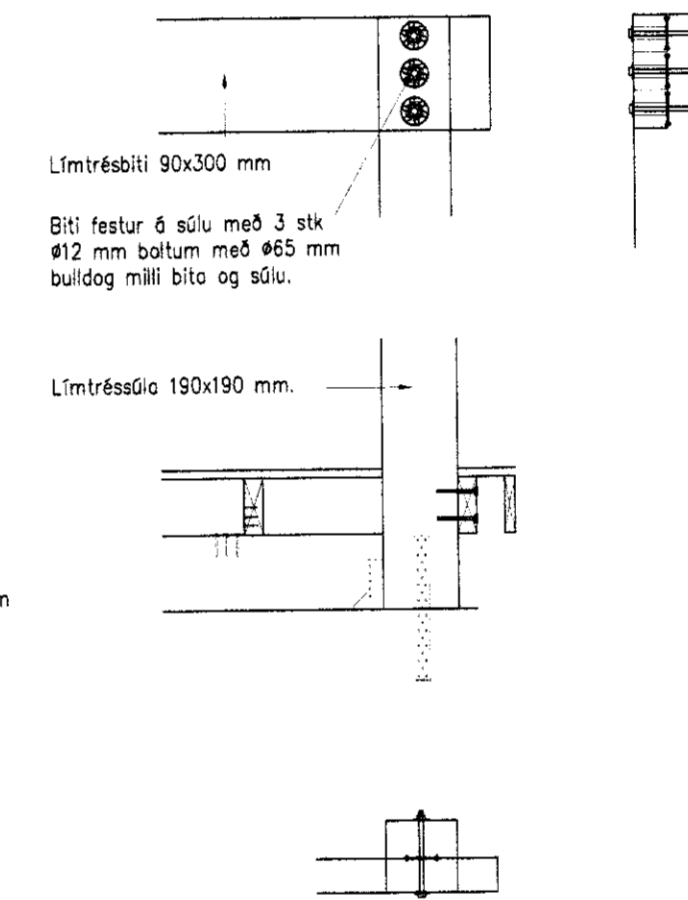
1.4. SÉRMYND 1.4. 1:20.



1.5. SÉRMYND 1.5. 1:20.



1.6. SÉRMYND 1.6. 1:20.



MÖTTEKID  
16. AUG. 2009  
Bygginguáhrifni sprotv. Amessjóna og Fjölskr.

Breytingar:

**TÓV** TEIKNISTOFAN ÓDINSTORGI, VERKFRÆÐIÐ ehf.  
Óðinsgötu 7  
101 Reykjavík  
Netfang: tov@to.is  
Sími: 510 2211 Fax: 510 2201

Verkefni: Smalaskyggjnr 2 í landi stóra Hofa.  
Heiti: Burðarþol: Grunnmynd og sperruplan. Sérmyndir.

Hönnun: VÍFILL ÓDDSSON kt. 101237-3629 VERKFRÆÐINGUR FVFI - FRV  
GÚSTAF ÁRPLSSON kt. 231163-5069 VERKFRÆÐINGUR FVFI

Áritun aðalhönnuðar: *[Signature]*

M. 1:20/50  
R. G.V.  
T. G.V.  
Dags. Agust 2009 Nr. 1288-1- 3.