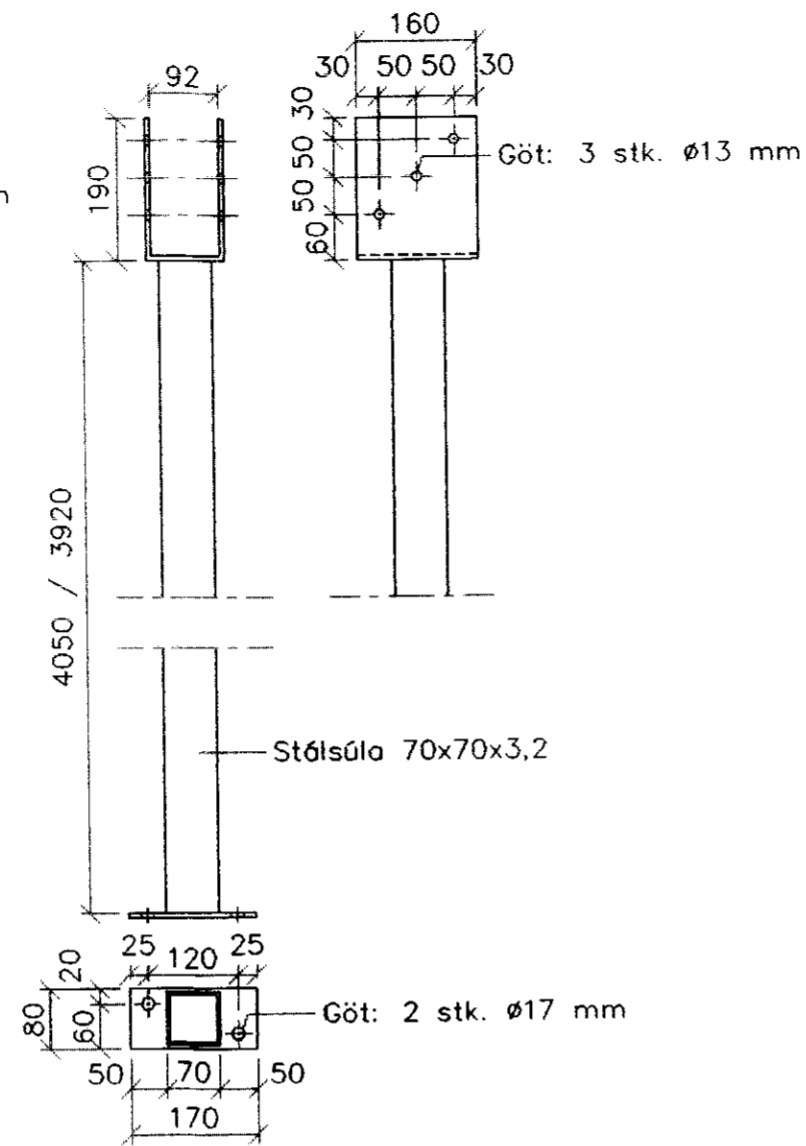
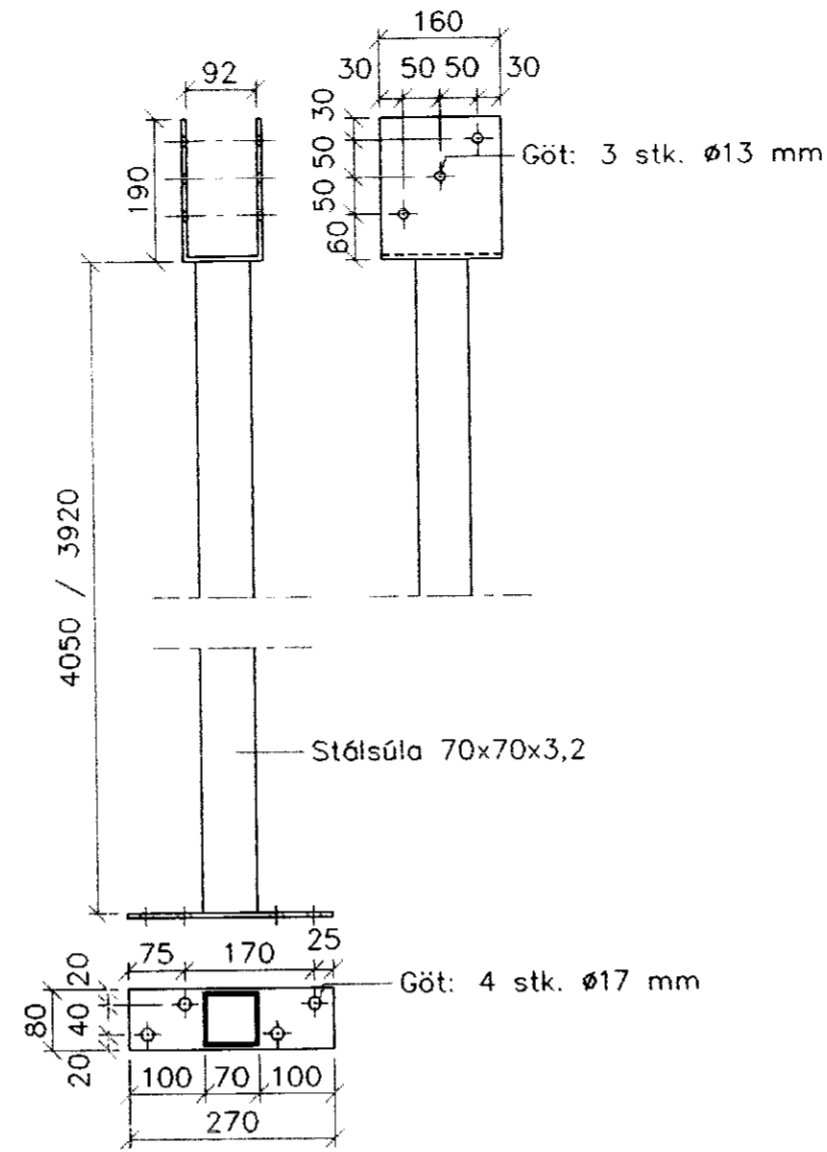


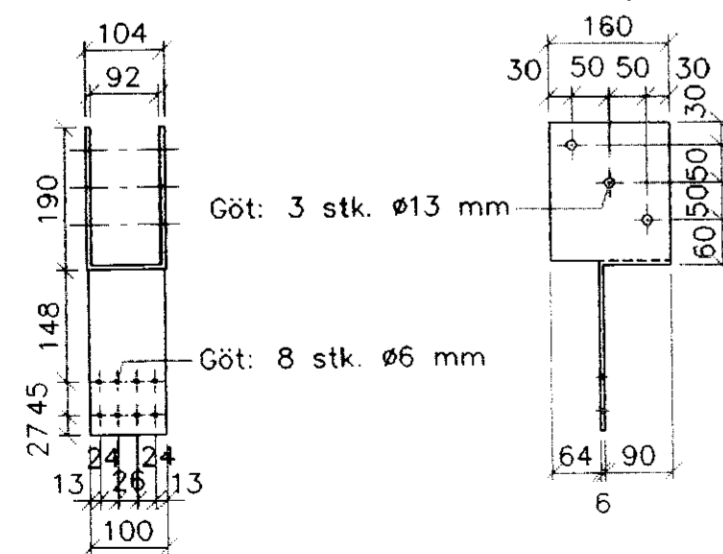
Súla S 1.1
Súla S 2.1



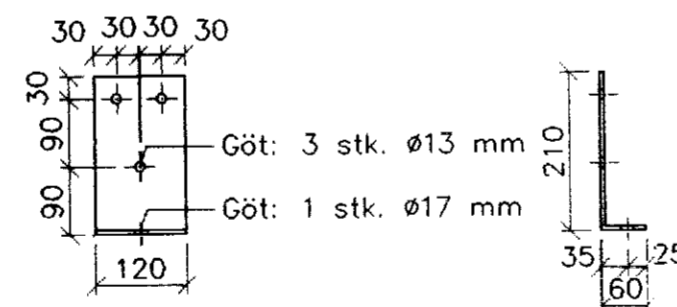
Súla S 1.2
Súla S 2.2



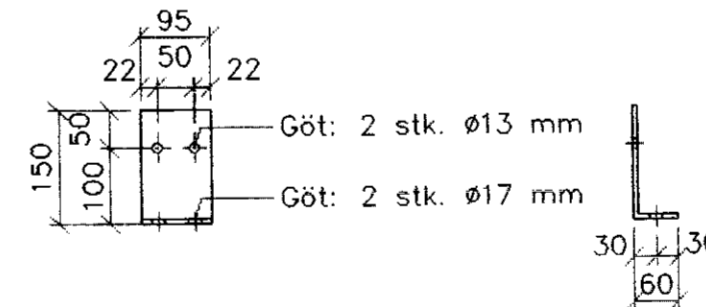
Súla S 1.3
Súla S 2.3



Festijárn F-1 4 stk.



Festijárn F-2 6 stk.



Festijárn F-3 2 stk.
Heitgalvanhúðað

SKÝRINGAR:

Stálgeði: ST 37

Plötubykkt: 6 mm

Suðumál: 4 mm

Allt járn málist með tveimur umferðum af ryðvarnargrunni nema annað sé tekið fram.

Öll mál eru í mm.

Breyting		Dags.	Nafn	BRÁNDARHOLT IV, GNÚPVERJAHREPPI	
	Reiknað		K.B.	Burðarvirki: Stálsúlur og festijárn	Kvarði: 1.10
	Teiknað	Jan. '01	K.B.		
	Yfirfarið		K.B.		
VERKTEIKNING					
Barðastaðir 19 112 Reykjavík Sími 567 2399		Kristján Björnsson Byggingateknifr. FTFI Kt. 051257-6349		Nr. 93.1.2.10	
				Kristján Björnsson	