

GRUNNMYND 1:50

ATHS.

Sjá snið á BL.1.02

### SKÝRINGAR

#### JARÐVINNA

- Súluundirstöður standi á sandfyllingu sem er í 7-9m dýpt frá yfirborði. Áður en súlur eru settar niður skal steypa þrífalag í skurðbotninn um 400 mm breitt og 200 mm þykkt. Grafin skal mold úr grunni 120mm niður fyrir plötubotn og fyllt með frostþolinni grús, þar sem þjöppunarpróf sýni lágmark  $E_s \geq 120 \text{ MPa}$  og  $E_s / E_c \leq 2.2$ .
- Við fyllingu í grunn skal fyllt að utanverðu jafnt sem innanverðu í 0.4m lögm og þau þjöppuð með vélþjöppu minnst 100 % Standard Proctor þjöppun.

#### STEINSTEYPA, UPPLÁTTUR OG EINANGRUN

- Öll steypa skal vera í brotþolsflokki S-250 skv. ÍST-10, v/s mest 0.45, sementsmagn minnst 300 kg/m<sup>3</sup>. Sigmál 60-80 mm. Loftinnihald 5 % ± 0.5 %.
- Alla steypu skal titra í mótum.
- 12 táknaþykkt plötu í sentimetrum. Mótasmíði og steypuvinnu skal, eftir því sem aðstæður leyfa, framkvæma í samræmi við kröfur ÍST-10.
- Steinullarplötur, 120 kg/m<sup>2</sup> og 75 mm þykka, skal festa tryggilega undir alla grunnplötuna og 500 mm niður á undirstöðuveggi.
- Alla mótavira eða tengi skal höggva minnst 20 mm inn í vegg og holufylla sárið.

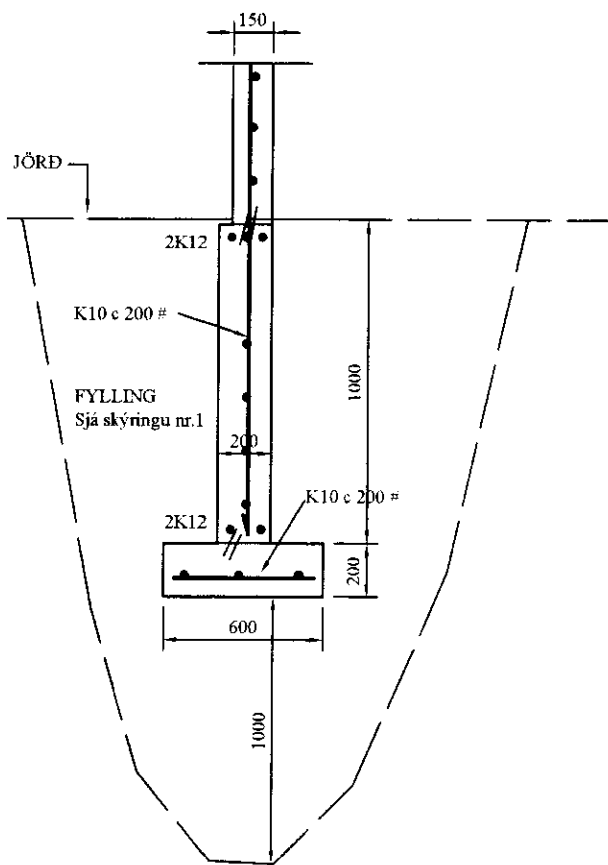
#### JÁRNENDING

- Steypustyrktarstál merkt K á uppdráttum er kambstál KS-40 með togspennuflotmörk 400MPa.
- K10 c 200 táknaþykkt járn úr 10 mm kambstáli lagt með 200 mm frá miðju í mitt járn.
- Langjárn í sökklitum skal vixleggja á hornum og á steypuskilum. Skeytilengdir járna: K10 (500 mm), K12 (600 mm).
- Efst og neðst í sökklum komi 2K12 lárétt og vixlist 600 mm fyrir horn.
- Steypulag á járnnum skal vera þetta, nema annars sé getið:

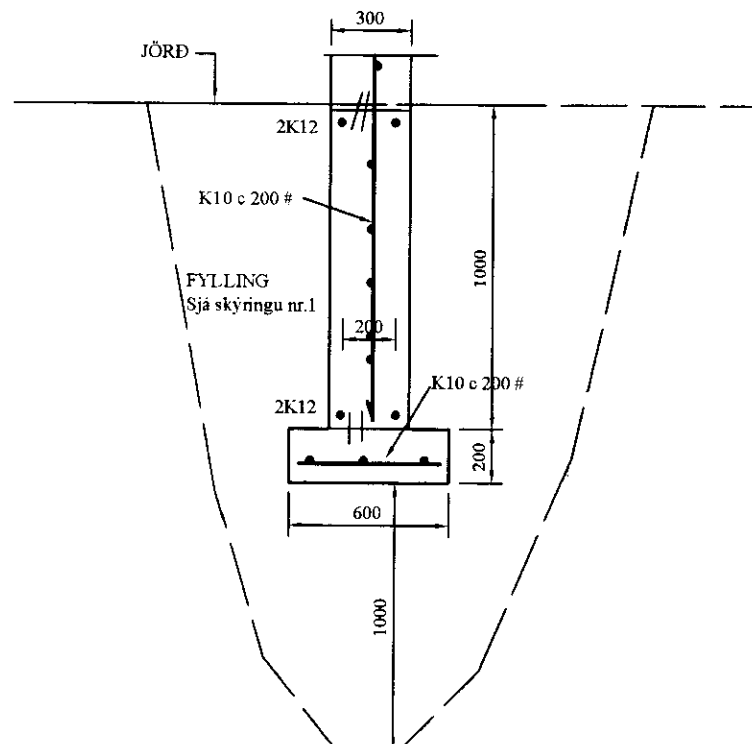
VEGGIR PLÖTUR BITAR SÚLUR

Inni 20 mm 15 mm 25 mm 30 mm  
Úti 35 mm 35 mm 35 mm 40 mm  
Að jarðvegi 50 mm 50 mm 50 mm 50 mm

- Öll mál eru mm nema hæðarkótar, sem eru metrar.



SNIÐ F-F 1:20



SNIÐ E-E 1:20

SAMÞ. ARKITEKTS:

|     |     |
|-----|-----|
| D10 | B10 |
| D9  | B9  |
| D8  | B8  |
| D7  | B7  |
| D6  | B6  |
| D5  | B5  |
| D4  | B4  |
| D3  | B3  |
| D2  | B2  |
| D1  | B1  |

| Nr. | Dags. | Breyting varður | Nafn |
|-----|-------|-----------------|------|
|-----|-------|-----------------|------|

Kópavogi: OKTÓBER 2004

Teikn. G.Ó. Kvarði 1:50 1:20

Reikn. G.Ó. Vek.nr. SI-05 Bl.nr. 1.01

Yfirf. G.Ó. Samþ. *Guðmundur Óskarsson* 080332-4249

STADUR: ÞRÁNDARTÚN 1

EFNI: BURÐARVIRKI UNDIRSTÖÐUR GRUNNMYND, SNIÐ, SKÝRINGAR

Verkfræðipjónusta Guðmundar Óskarssonar Ráðgefandi verkfræðingar

Engihjalla 11, 200 Kópavogi 588 4030 893 6425 vgo@simnet.is