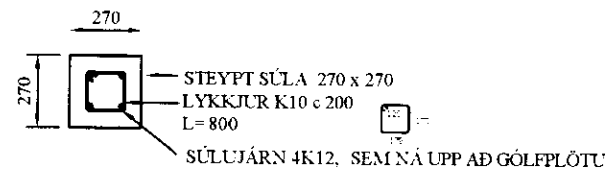
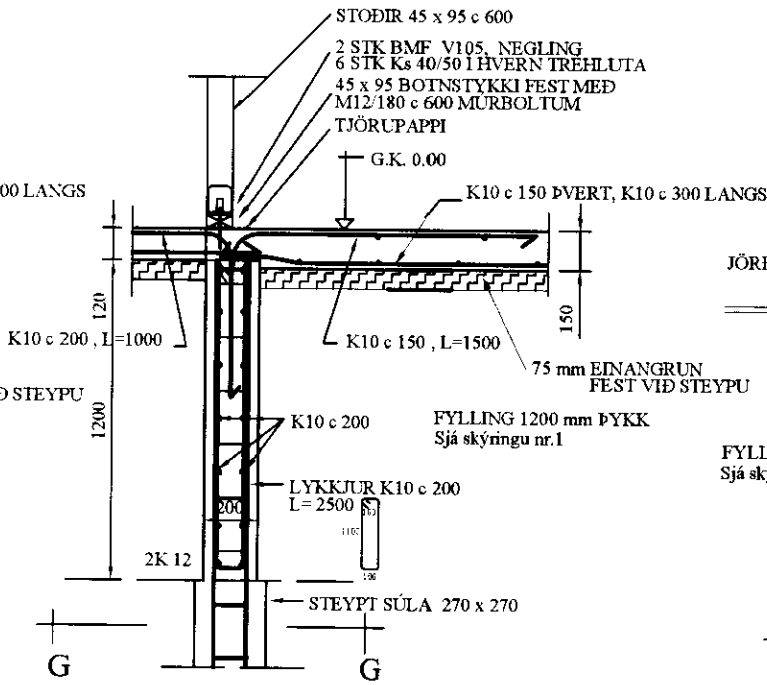


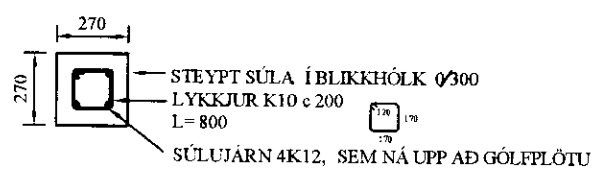
SNID C-C 1:20



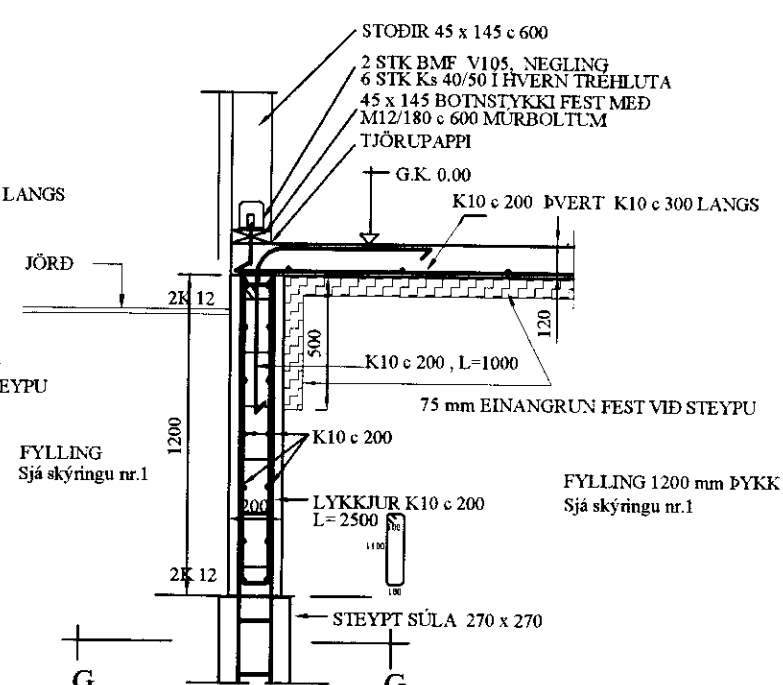
SNID G-G 1:20



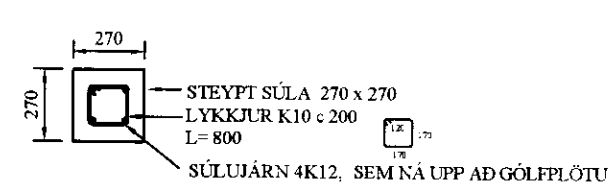
SNID B-B 1:20



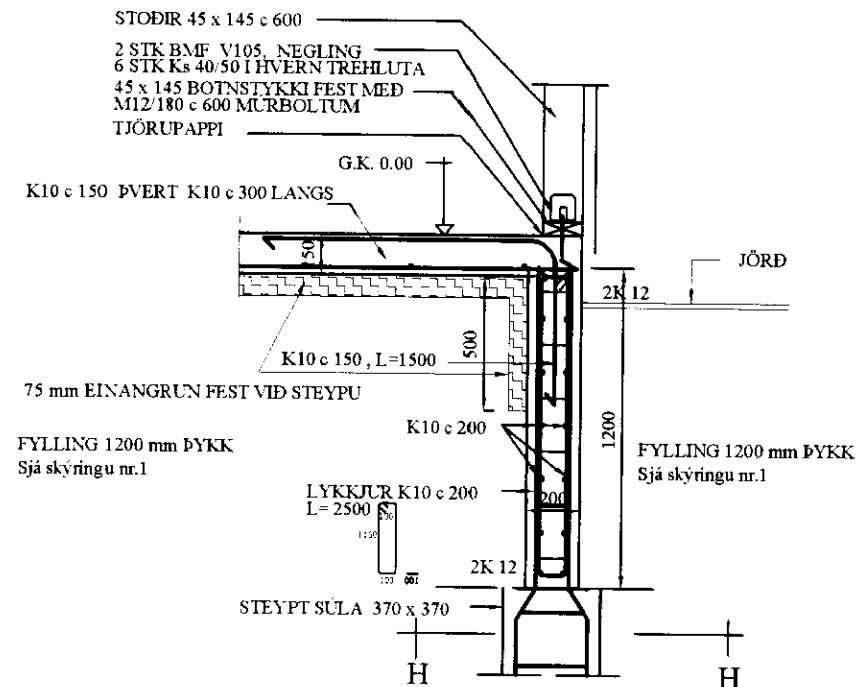
SNID G-G 1:20



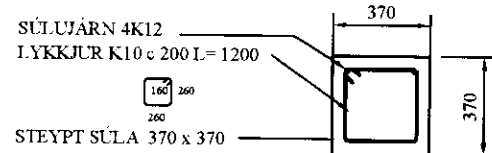
SNID A-A 1:20



SNID G-G 1:20



SNID D-D 1:20



SNID H-H 1:20

ATHS.

Sjá Grunnmynd á BL.1.01

SAMÞ. ARKITEKTS:

D10	B10
D9	B9
D8	B8
D7	B7
D6	B6
D5	B5
D4	B4
D3	B3
D2	B2
D1	B1

Nr.	Dags	Breyting varðar	Nafn
-----	------	-----------------	------

Kópavogi JANÚAR 2005

Teikn. G.Ó.	Kvarði	1:20
Reikn. G.Ó.	Vök nr.	
Yfirf. G.Ó.	SI-05	Bl. nr. 1.02

Samþ. *Guðmundur Oskarsson* 080332-4249

STABUR:
ÞRÁNDARTÚN 3

EFNI:
BURÐARVIRKI
UNDIRSTÖÐUR
SNID AF BL.1.01

Verkfærðipjónusta
Guðmundar Óskarssonar
Ráðgefandi verkfræðingar

Engihjalla 11, 200 Kópavogi 588 4030 893 6425
vgo@simnet.is