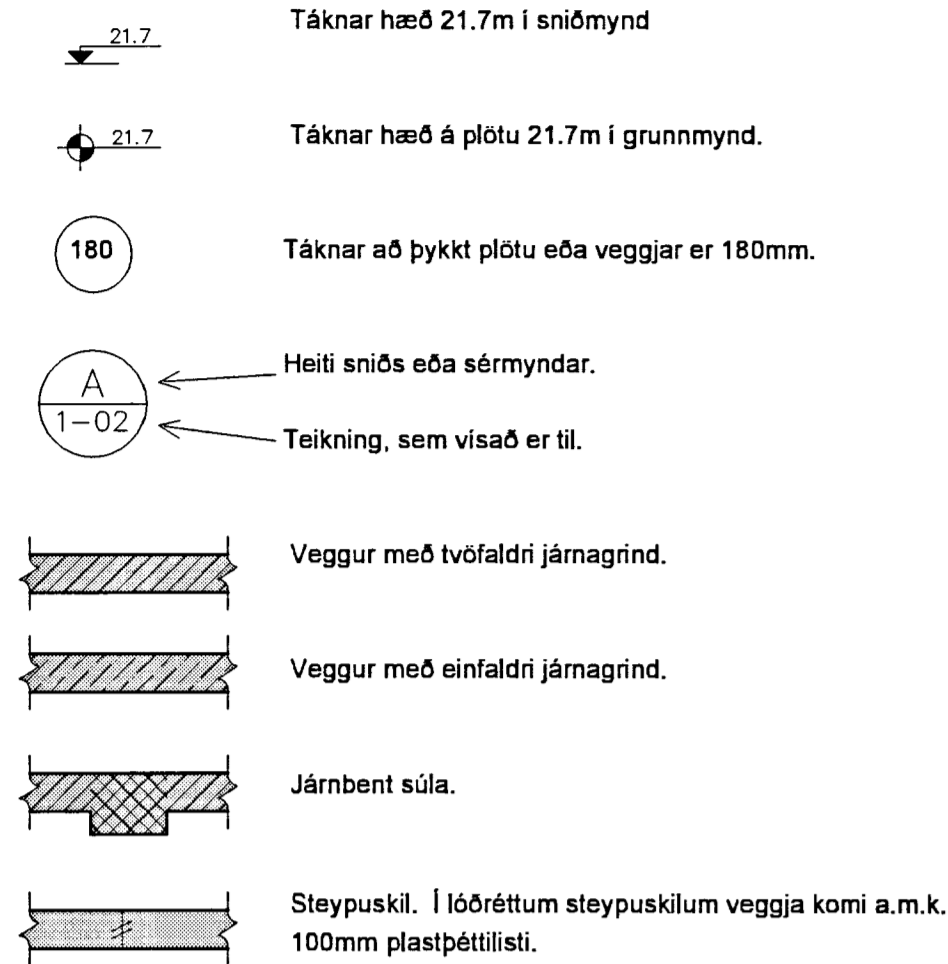


ALMENNT - (SKÝRINGAR Á UPÐRÁTTUM)

Hæðir eru í m í hæðarkerfi Reykjavíkur. Öll ónefnd mál eru í mm.



ÁLAGSFORSENDER OG STADLAR:

Table with 2 columns: Notálag, Vindálag, Snjóálag, Jarðskjálftaálag, Álag á grunn, Steypuvirkni, Stálvirkni, Timburvirkni. It lists various technical standards and codes.

FYLLINGARÞÚÐI:

Fylling skal vera með góða kornadreifingu og vera froströgg. Mesta steinstærð í hverju lagi má ekki vera meiri en 1/3 af lagþykkt. Væta skal fyllinguna vel svo hún nái hámarksþjöppun.

Table with 3 columns: Tæki, Lagþykkt (m), Fjöldi yfirferða. Lists equipment and layer thicknesses for different types of concrete.

Þjöppunarkröfur fyrir malarfyllingu: E2 1200, E2/E1 ≤ 2.2
Þjöppunarkröfur fyrir hraunfyllingu: E2 1000, E2/E1 ≤ 2.2

STEINSTEYPA

Steypuvirkni skal vera skv. Eurocode 2.

Öll steinsteypa og steypuvinna skal vera í samræmi við IST 10, framkvæmdaflokk B.

BROTÞOLSFLOKKAR STEYPU:

Table with 3 columns: Byggingarhlutar, Brotþols-flokkur, Framkvæmda-flokkur. Lists construction elements and their respective strength classes.

SIGMÁL: 5 - 10 cm, án þjálfnafna.

LOFTBLENDI:

Í alla steypu skal blanda loftblendu svo loftinnihaldi verði 6.0 ± 1.0%, mælt eftir dælingu, rétt fyrir niðurlögn.

V/S - TALA:

S200 ≤ 0.55
S250 ≤ 0.55
S300 ≤ 0.45 (útveggjasteypa)

SEMENT:

S250 300 kg/m³
S300 350 kg/m³ (útveggjasteypa)

D-max:

(hámarks kornastærð malar)
- 19mm (3/4") í járbentum veggjum
- 32mm (1 1/4") í járbentum plötum

FJARLÆGDARSTUÐULL:

< 0.25

STEYPUVINNA:

Titra skal alla steypu í mótnum.

Að öðru leyti sjá IST 10 I 7.

STEYPUMÓT:

Nákvæmniskröfur:

Table with 2 columns: Staðsetning í plani og hæð, undirstöður, Staðsetning í plani og hæð, annað, Þykktir, Hornskekki, Misgengi á steypuskilum, Frávik frá lóðinu. Lists accuracy requirements for placement and dimensions.

Steypuskil:

Áður en mót eru sett að steypuskilum, skal hreinsa burt allt hröngl og óþétta steypu. Setja skal vatnslás í lárétt steypuskil.

Hreinsun móta:

Hreinsa skal öll mót vandlega af öllu sagi, rusli og öðrum óhreinindum, áður en steypuvinna hefst. Einnig skal hreinsa járbendingu og annað, sem ísteypt er af öllum óhreinindum.

JÁRNBENDING

Járbending skal vera skv. IST 10 I 3 og IST 10 I 16.1

GERÐ OG MERKING JÁRNA:

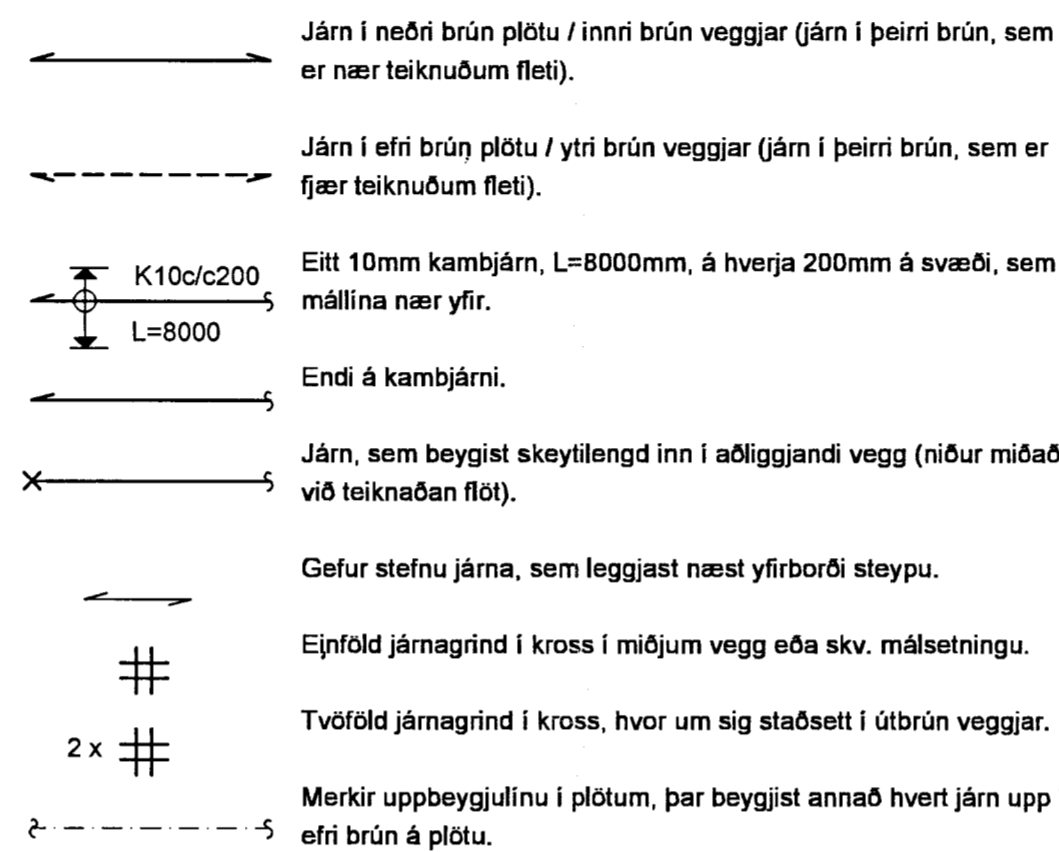
Almennt skal bendistálfullnægja kröfum Eurocode 2.

Stál merkt K er kambstál KS50, K20 merkir ø20mm kambstál með skriðmörk fyk 500 MPa miðað við 0.1% vikmörk.

Stál merkt K-S er suðuhæft kambstál, K20S merkir ø20mm suðuhæft kambstál með skriðmörk fyk 500 MPa miðað við 0.1% vikmörk.

Stál merkt R er slétt stál, Fe360 (St 37) með skriðmörk fyk 240 MPa miðað við 0.1% vikmörk.

Stál merkt K189 er bendinet með skriðmörk fyk 500MPa miðað við 0.1% vikmörk og þverskurðarflatalarmál 189mm²/m (kröfur skv. DS 13082).



SKEYTILENGD JÁRNA:

Í plötum og veggjum skal ekki skeyta meira en þrjú hvert járn í sama þversniði nema annað sé sýnt á teikningum. Skeytiledg við vixlagningu kambstáls skal vera 40d, þar sem d er þvermál stangar.

Table with 2 columns: Þvermál stangar í mm, Skeytiledg í mm. Lists lap lengths for different bar diameters.

Sé annað ekki tekið fram skal setja 2K12 í kringsum gót, í kringsum dyra- og gluggaop og í veggenda. Járn skulu ná a.m.k. 500mm út fyrir op.

Bendinet skal skeyta um sem nemur að lágmarki:

- a) 50d
b) tveir möskvar
c) þrjú þverjárn

MINNSTA FJARLÆGD JÁRNA FRÁ STEYPUYFIRBORDI:

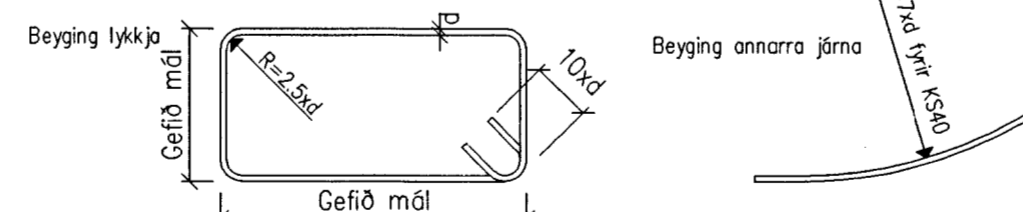
Table with 2 columns: Innanhúss, veggir og plötur, Innanhúss, annað, Utanhúss, Steypt að jarðvegi. Lists minimum clearances from formwork.

Járnur skal haldið frá mótnum með þar til gerðum klossum úr plasti eða steinsteypu.

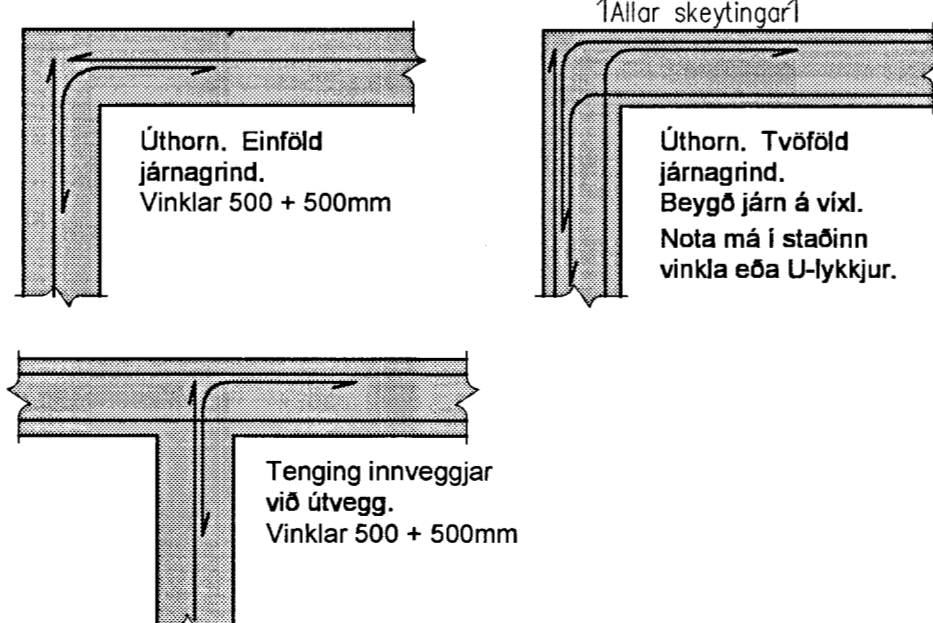
MINNSTA FJARLÆGD MILLI JÁRNA:

Járn í sama lagi ..... 2xd, eða stærsta steinstærð í steypu + 10mm
Járn í mismunandi lögum ..... 1xd, eða stærsta steinstærð í steypu + 10mm
d er þvermál járn.

BEYGING JÁRNA:



TENGINGAR JÁRNAGRINDA:



TIMBURVIRKI

Timburvirki skal vera skv. Eurocode 7.

LÍMTRÉ:

Strykleikaflokkur L-40, límt með "U-lími" (vatnspólíó). Skal vera sambærilegt að gæðum við límré hf. að Flúðum.

KROSSVIÐUR:

Nota skal rakapolinn (WBP) krossvið COMBI 2-4, l.d. Schaubman plywood COMBI II-IV. Krossviðurinn neglist á jöðrum í burðarvirki með galvanhúðuðum saumi 28/65 c/c 100mm, en c/c 150mm annars staðar.

ANNAÐ TIMBUR:

Burðarvirki: K18 eða betra. Rakaflokkur IU.
Borðaklæðning: K18 eða betra. Rakaflokkur IU.

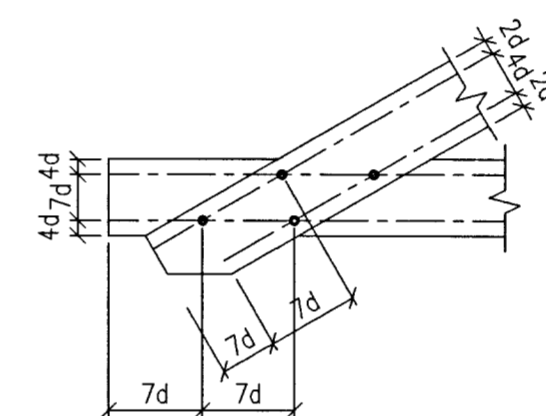
Timbur sem er utanhúss, skal fúaveja með þrýstifúavörn með víðurkenndum efnun og aðferðum. Nota má olíufeni (B vörn) eða málmstölt (A vörn) til fúavarnarinnar.

Timbur innanhúss, sem liggur í eða við steypa byggingarhluta, skal fúaveja með víðurkenndu fúavarnarefni. Milli steypu og timburs skal leggja tjórupappa eða olíusoðið masonít.

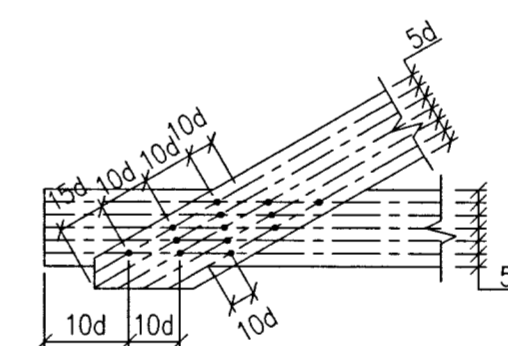
FESTINGAR OG FLEIRA:

Skinnur koma á alla bolta þar sem boltahaus/ró koma að timbri og skal þykkt þeirra vera 0.3xd. Stærð rétthyrndra skinna BxL = 3xd, þar sem d er þvermál bolta en ef skinnur eru hringlaga þá skal þvermálið vera 3.5xd.

Fjarlægð bolta frá timburkantí og fjarlægð milli bolta skal vera skv. eftirfarandi skýssu:



Fjarlægð nagla frá timburkantí og fjarlægð milli nagla skal vera skv. eftirfarandi skýssu:



Allur saumur, boltar, undirlagsskitur og aðrar stálfestingar skulu vera heitgalvanhúðaðar.

NEGLING ÞAKKLÆÐNINGAR:

Þak skal þéttklætt með borðaklæðningu 25x150mm. Timbróð skal vera K18 eða betra, rakaflokkur IU.

Hvert borð skal neglt í hverja sperru með 3 stk. galvanhúðuðum kambsaumi. Borð skulu sett saman á sperrum og mega aldrei vera tvær eða fleiri samsetningar í röð á sömu sperru. Borð skulu ná yfir a.m.k. tvö sperrubíl.

NEGLING ÞAKJÁRNA:

Þakjárn skal negla með galvanhúðuðum kambsaumi 40/75 með neopren þéttisúnnu. Negla skal í aðra hverja hábáru, nema á 1m kaffa við kanta og á plötusamskeytum, þar skal negla í hverja hábáru.

Í langgát skal vera 0.60m bil milli nagla, nema á þakbrúnum, þar sem koma 5 naglar í hverja hábáru með 0.30m millibili.

Kjölur skal negldur við plötur í hverja hábáru.

Á langskeytum skulu plötur skarast um eina og hálfu báru. Skörun skal ávallt vera undan verstu veðuráttinni, þ.e. suð-austan á höfuðborgarsvæðinu.

STÁLVIKRI

Stálvikri skal vera skv. Eurocode 3.

STÁLGEÐI:

St. 37.2 (annað en bendistál).

RYÐVÖRN:

Allt stál sem ekki er fyrirskrifað heitgalvanhúðað, skal málað með zinkríkum grunni og síðan málað með tveimur umferðum af epoxymálinu, minnst 250 µ.

Allt stál skal hreinsa að hreinsigráðu Sa 2-2.5 fyrir yfirborðsmeðhöndlun.

Allir boltar og festjárn skulu vera heitgalvanhúðuð eða ryðvarin á annan jafngóðan hátt.

RAFSUDA:

Rafsuðuvir skal valinn í samræmi við tilhögun rafsúðu og eiginleika stálsins. Öll suðuvinna skal unnin af rafsúðumönnum, sem hafa til þess tilskilin réttindi.

BOLTAR:

Til festingar á stáli: Allir boltar skulu vera af styrkleikaflokki 8.8

Til festingar á timbri: Allir boltar skulu vera af styrkleikaflokki 4.6

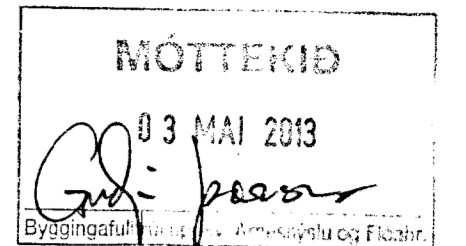


Table with 2 columns and 4 rows for project information.

ATHUGIÐ: Almennar skýringar gilda nema annað sé tekið fram á sérteikningum. Includes a signature.

Table with 4 columns and 4 rows for revision and approval information.

ÞVERLÁG 9. Includes company name, address, and contact information.