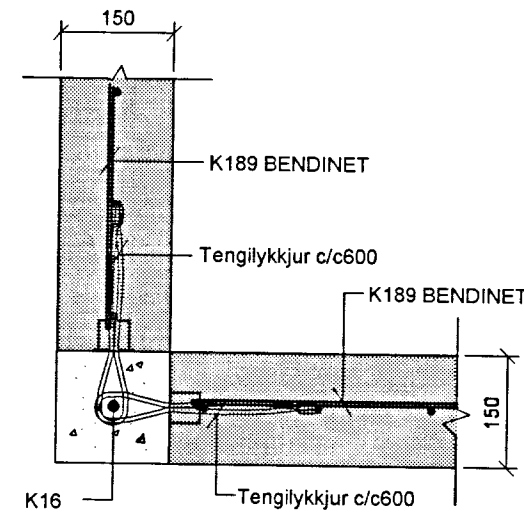
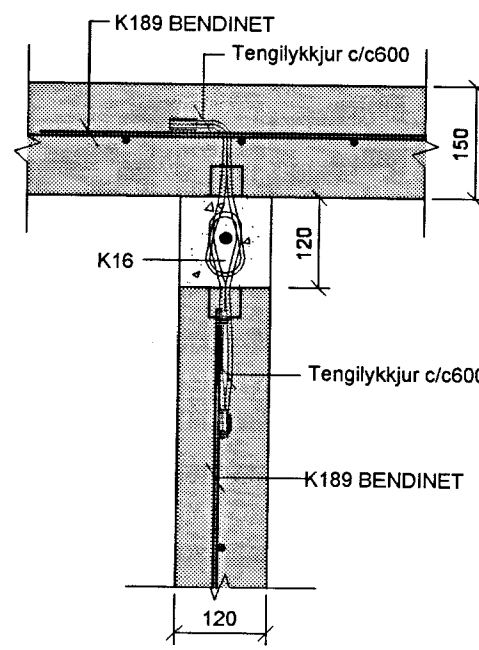


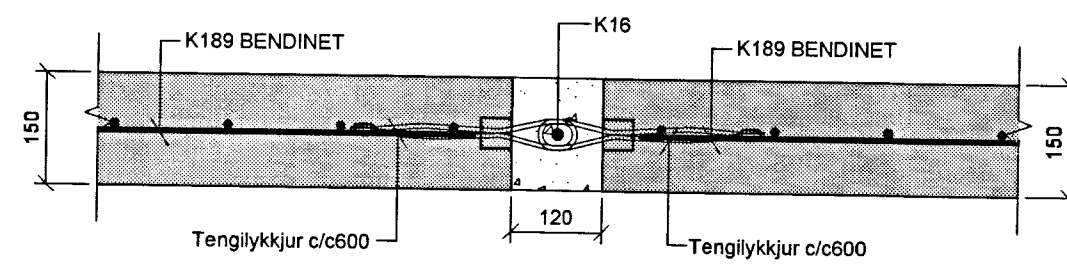
A4 SNID. 1:10  
1-04



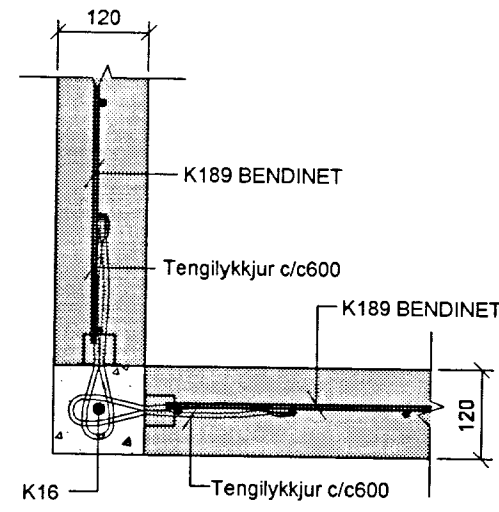
B4 SNID. 1:10  
1-04



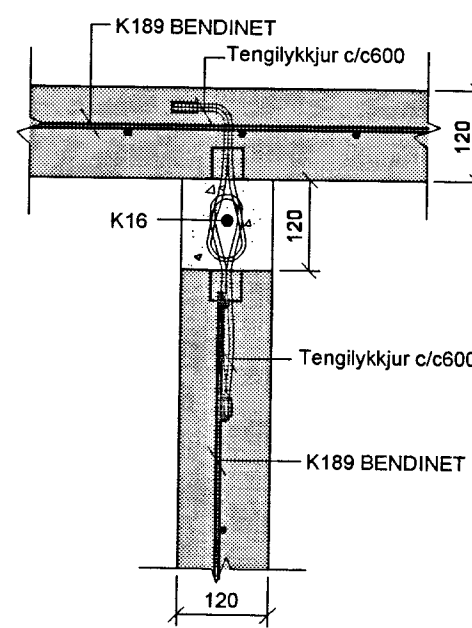
C4 SNID. 1:10  
1-04



D4 SNID. 1:10  
1-04

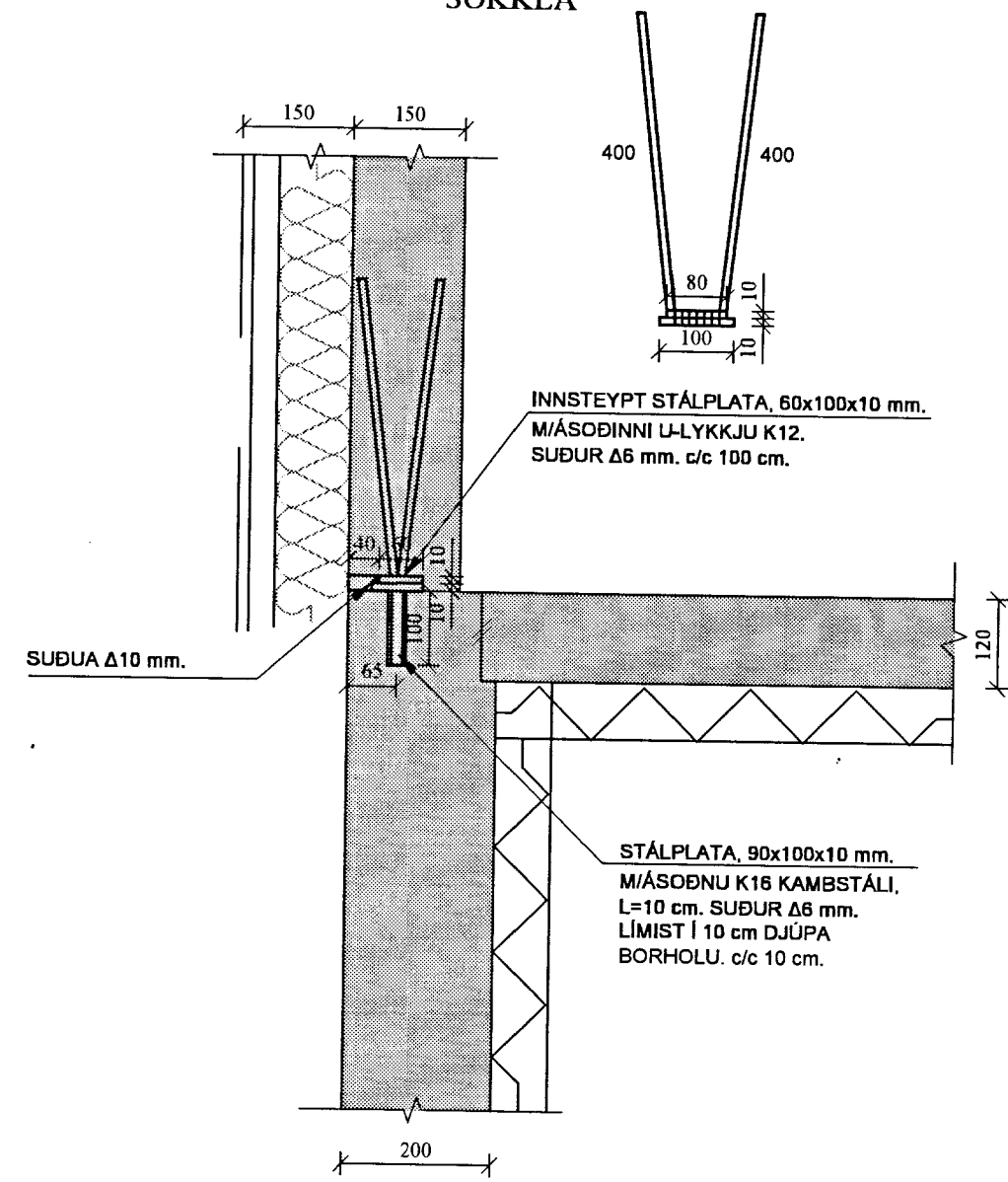


E4 SNID. 1:10  
1-04



F4 SNID. 1:10  
1-04

FESTING VID SÖKKLA



INNSTEYPT STÁLPLATA, 60x100x10 mm.  
M/ASODNUN U-LYKKJU K12.  
SUBUR Δ6 mm. c/c 100 cm.

STÁLPLATA, 90x100x10 mm.  
M/ASODNU K16 KAMBSTÁL.  
L=10 cm. SUBUR Δ6 mm.  
LIMIST 110 cm DJÚPA  
BORHOLLU. c/c 10 cm.

BREYTINGAR				

TILVÍSANIR:  
SKÝRINGAR.....SJÁ TEIKN. NR. 1-01

ATH:  
ALLAR LÓDRÉTTAR FÚGUR  
SKULU VERA TENNTAR.

Reikn.	JKR	Feb. '13	Útgefð:	11.02.2013
Teikn.	JKR	Feb. '13	Kvarði:	1:10
Ath.				
Samþ.				

ÞVERLÁG 9  
Ásatúni

Nr. 1-04

Verklutli  
ÚT- OG INNVEGGJAEININGAR,  
EINKENNANDI SNID.

Jon Kristjánsson  
Byggingverkefnaöngur  
Vik álf  
Stuðulhóndsbrauð 6  
108 Reykjavík  
Sími: 537-0002 Gsm: 772-3154  
Sí: 210754-4829  
Netfang: jkris54@gmail.com