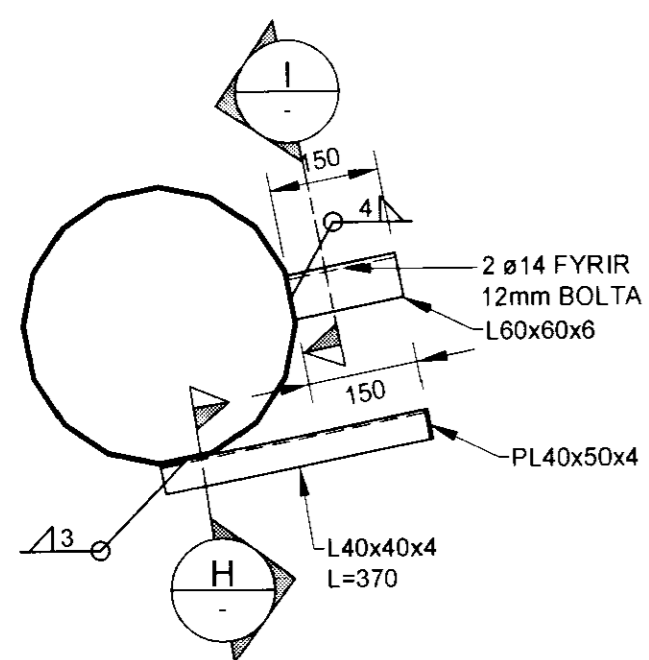


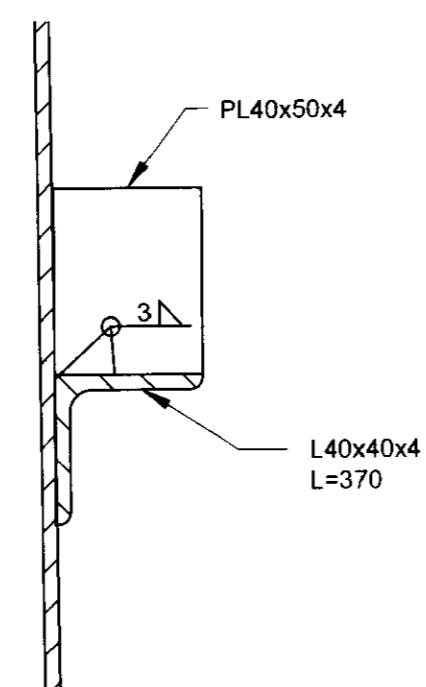
F SNIÐ
1:10

PL8
1:10

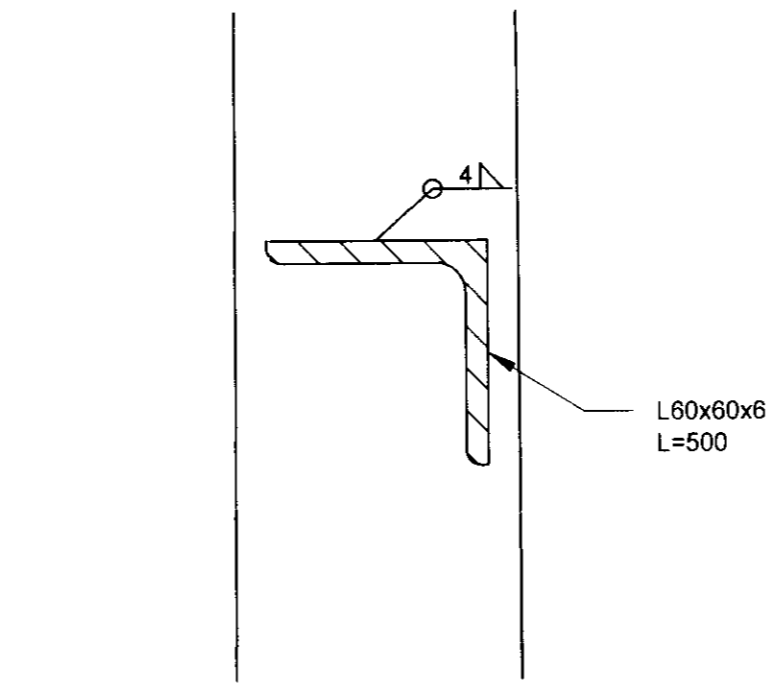
D SNIÐ
101 1:10



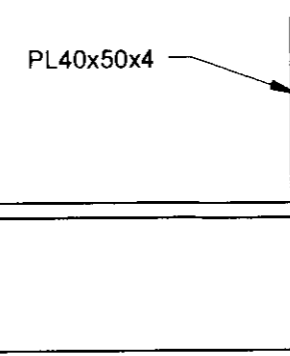
G SNIÐ
101 1:10



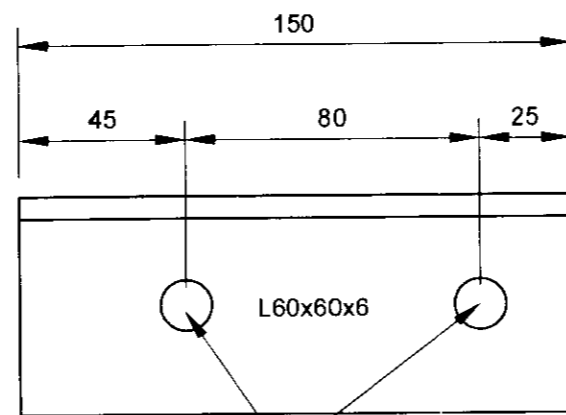
H SNIÐ
1:2



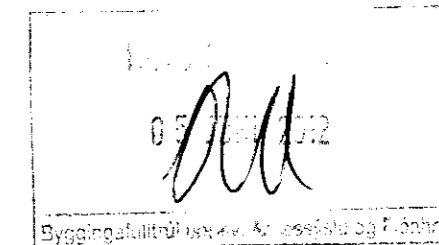
I SNIÐ
1:2



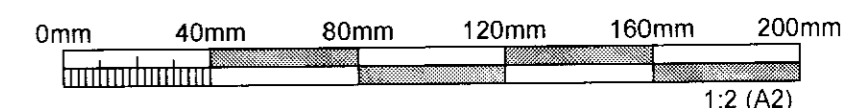
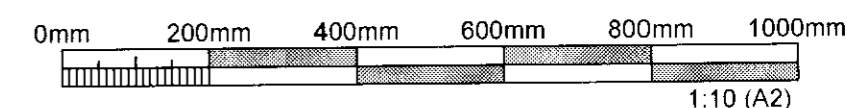
L40x40x4
1:2



Ø14 FYRIR 12mm BOLTA
L60x60x6
1:2



ALMENNAR SKYRINGAR SJÁ TEIKN. NR. B100



ÚTGÁFUFERILL

ÚTG.	DAGS.	SKYRINGAR	HANNAÐ	YFIRF.	SAMB.
01	17.04.2012	BYGGINGARTEIKNING	IRG	DM	JF6

DAGS. UNDIRSKRIFTAR	F.H. MANNVITS
17/4/12	Ingvar Arach C 05072-3917
DAGS. UNDIRSKRIFTAR	NAFN OG KT. SAMRÆMINGARHÖNNUÐAR / HÖNNUNARSTJÓRA
17/4/2012	Ingvar Arach C 250245-4425

HÖNNUÐUR

MANNVIT
Grensásvegi 1 108 Reykjavík Sími: 422 3000 Fax: 422 3001
www.mannvit.is mannvit@mannvit.is Kt: 430572-0169

© ÖLL AFNOT OG AFRITUN TEIKNINGAR. AÐ HLUÐA EÐA HEILD, ER HÁÐ SKRIFLEGU LEYFI HÖFUNDA.

HEITI VERKS

ÚTEY II
FJARSKIPTAHÚS OG FARSÍMAMASTUR
840 BLÁSKÓGABYGGÐ

HEITI TEIKNINGAR	BURÐARVIRKI: SNIÐ	
VERKNUMER	1.021.219	STÆRÐ A2
TEIKNINGANUMER	B104	ÚTGÁFA 01