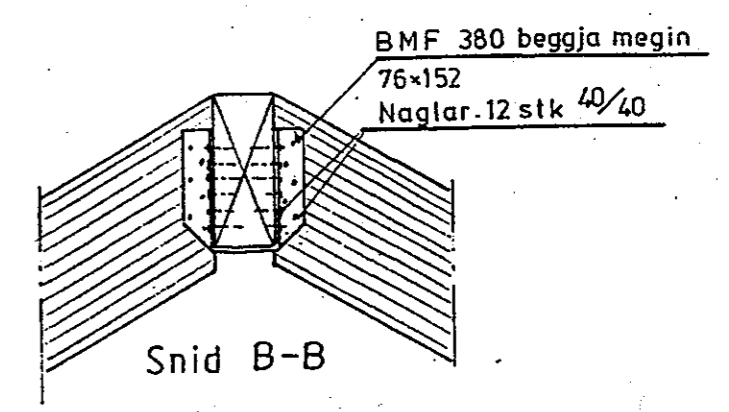
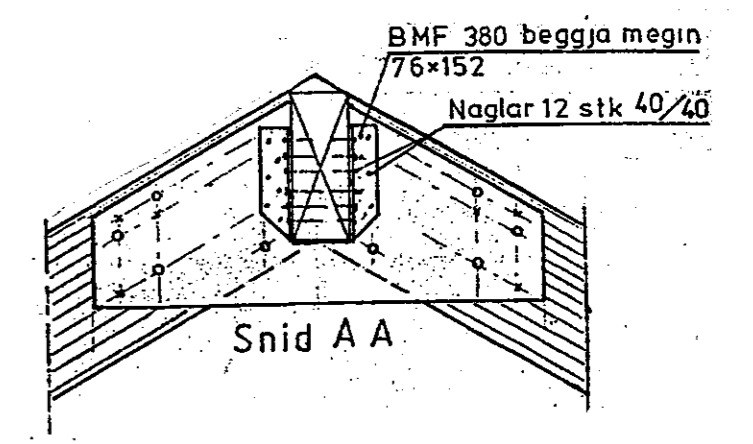
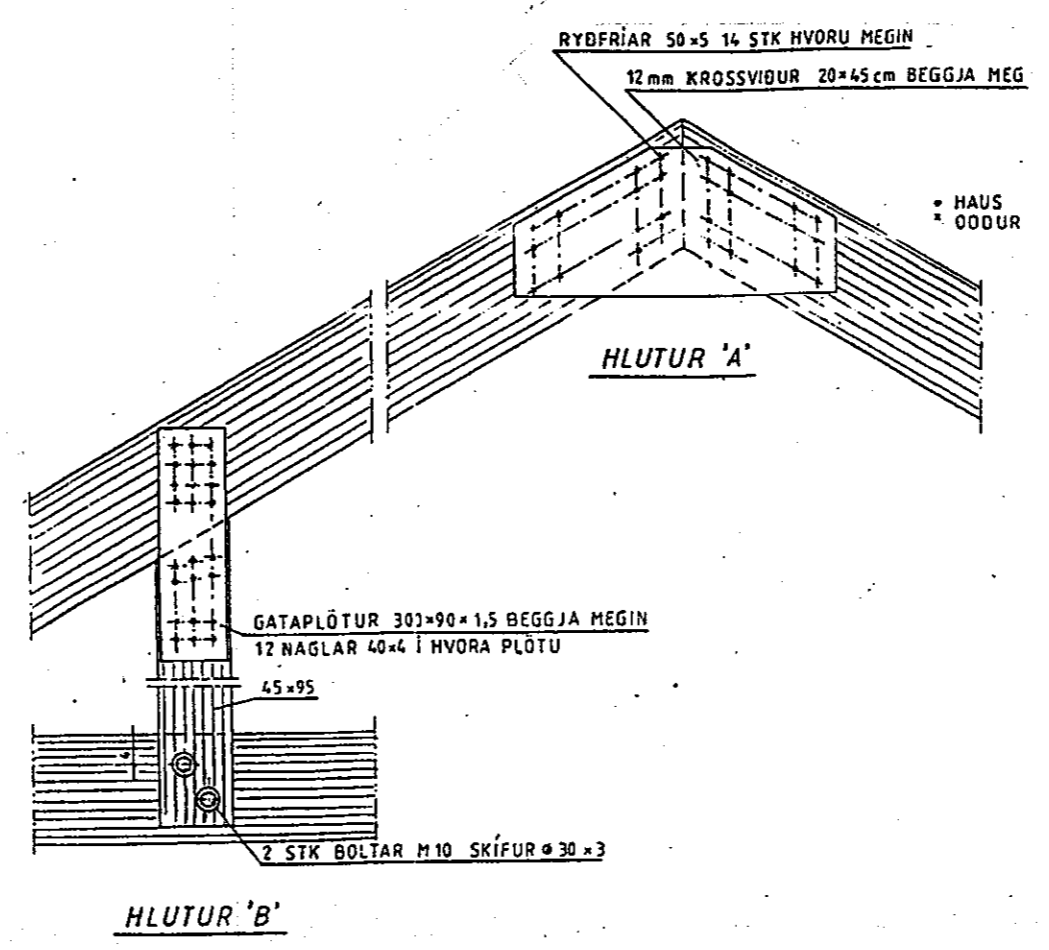
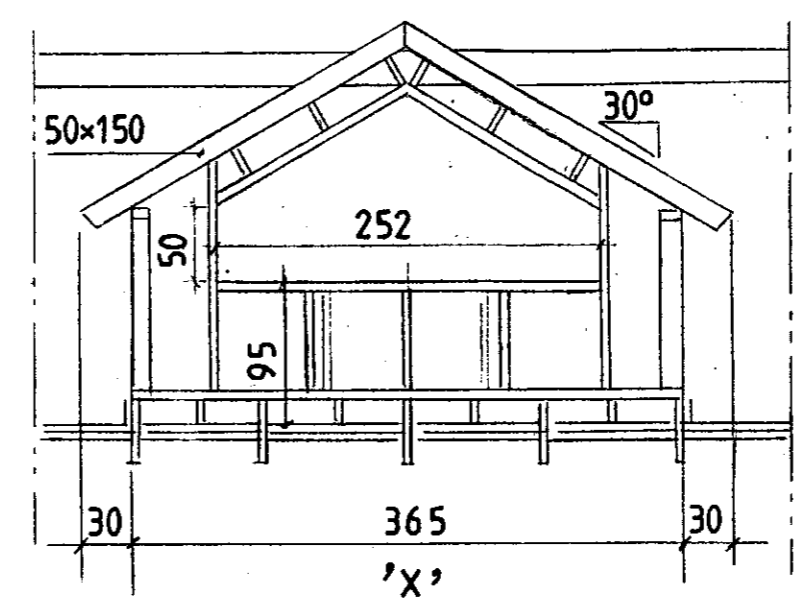


Breyting: kvistum bætt við apríl '09



Mkv. 1:50, 1:10	Sumarhús í landi Vorsabæjar I Skeiða og Gnúpverjahra	TEIKNIVANGUR
Dags: júní '06	Arnessýslu. Lóð nr. 2 stærð 0,5 ha	
Nr. 152-10A	Eigendur: Arni Stefán Jónsson kt. 191251-3349 Helga Ingibergsdóttir kt. 040 953-2059	
	bakviðir	201032-4829