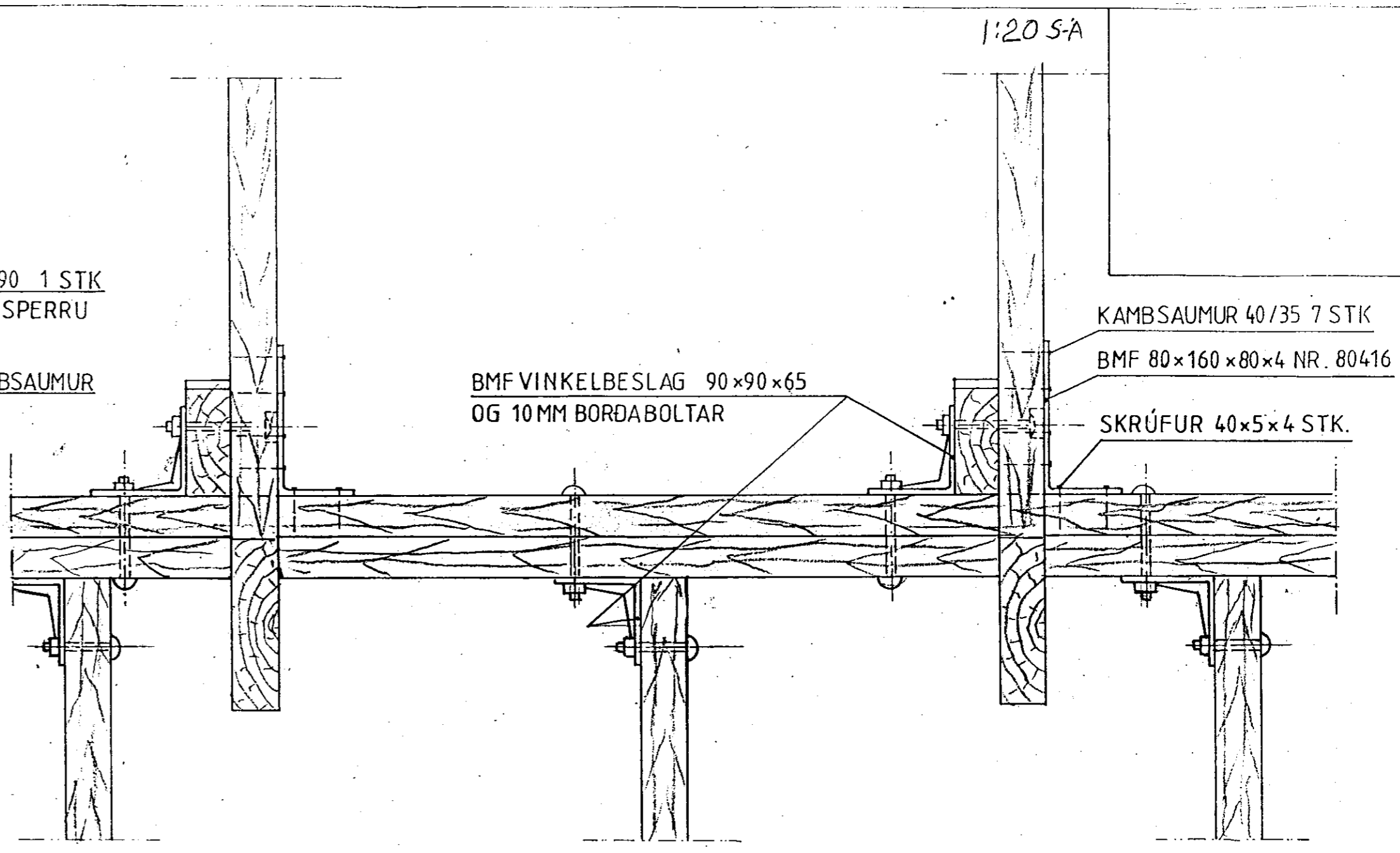
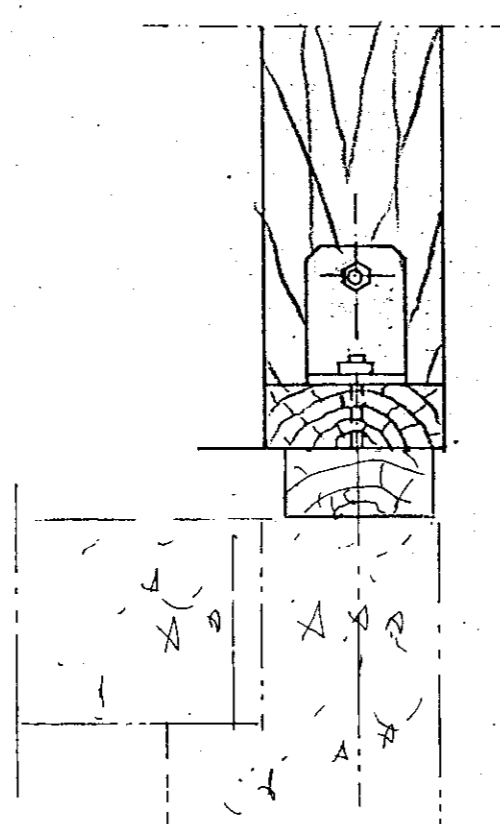


FESTIJÁRN, BOLTAR OG NAGLAR:

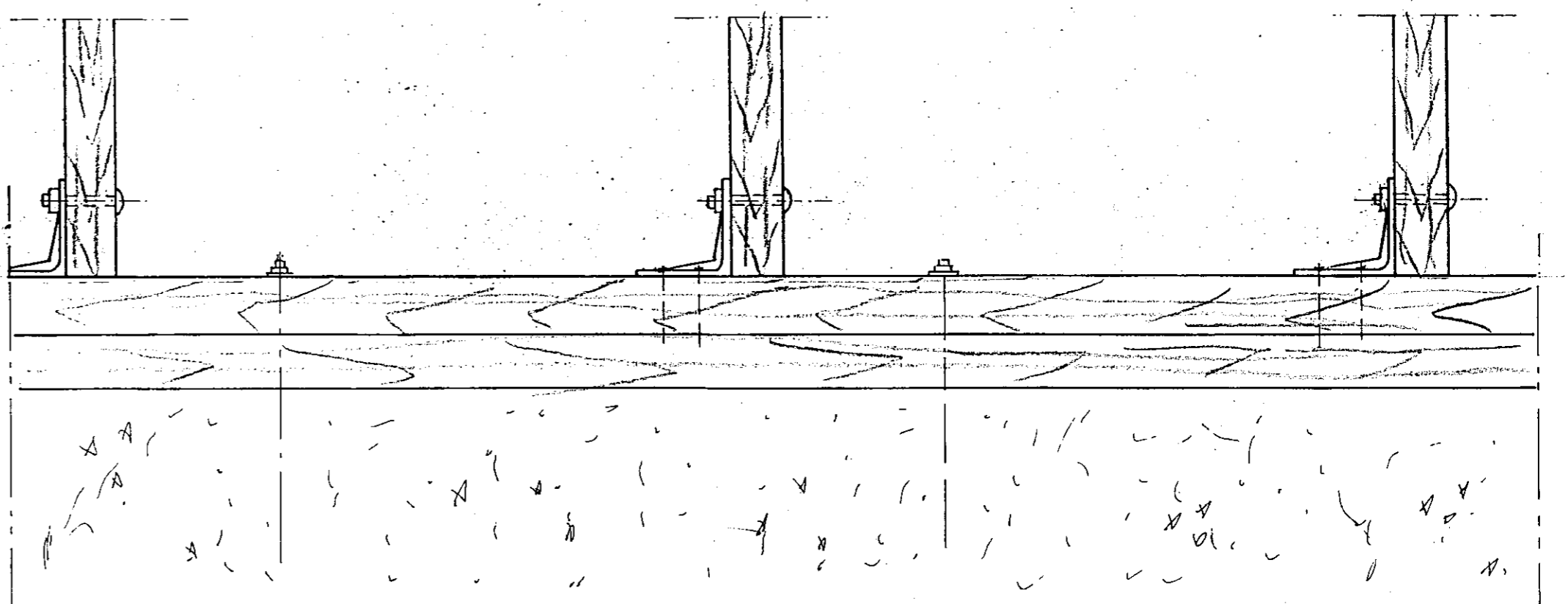
Pegar borad er fyrir boltum skal borinn vera í sama þvermáli (passmáli) og boltarnir.  
Festijárn, boltar og naglar skulu vera galvaniseradír.



ÚTVEGGJAGRINDUR FESTAR SAMAN MEÐ  
BMF VINKELBESLAG 90x90x65 OG 10MM BORDABOLTAR

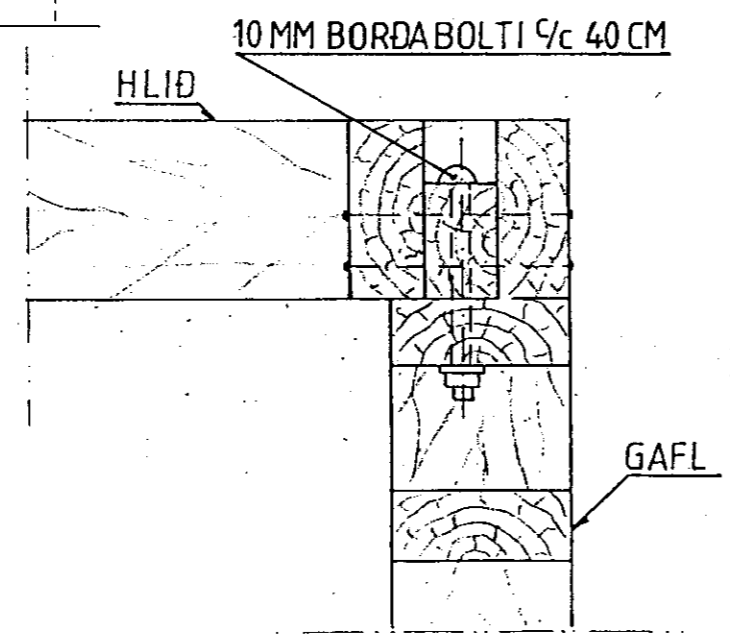


PVERSNIÐ



GRIND

SAMSETNING Á HORNUM  
SÉÐ OFANFRÁ



Mkv.: 1:5	Sumarhús í landi Vorsabæjar, Skeiða og Gnúpverjahreppi, Árnessýslu. Lóð nr. 2 10,000m <sup>2</sup>	TEIKNIVANGUR
Dags. júní '06	Eigendur: Árni Stefán Jónsson og Helga Ingibergsdóttir 191251-3349 040953-2059	270733-2559
Nr. 152-12	BINDING GRINDAR	201032-4829