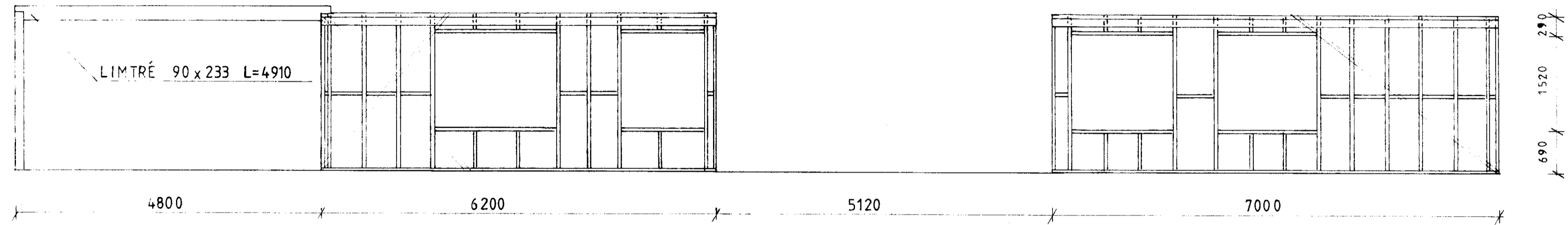
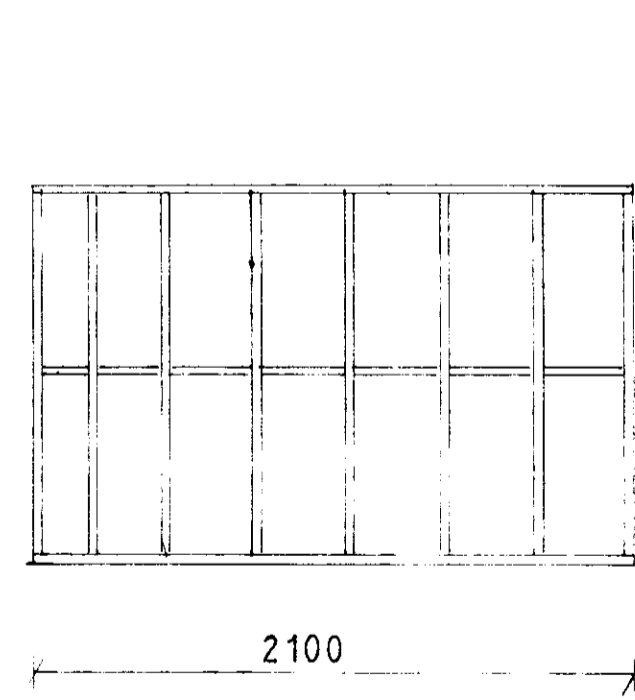


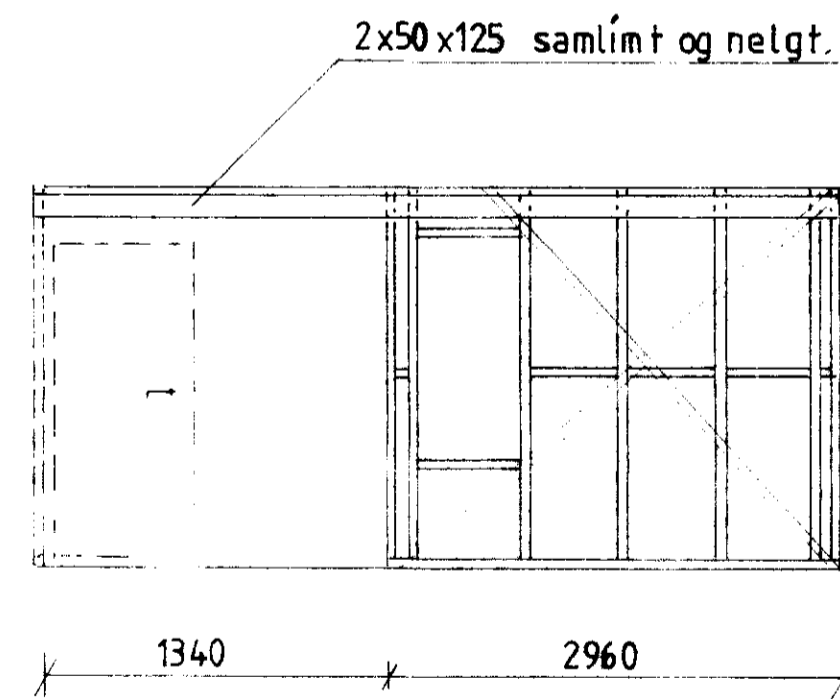
NORÐ - AUSTUR



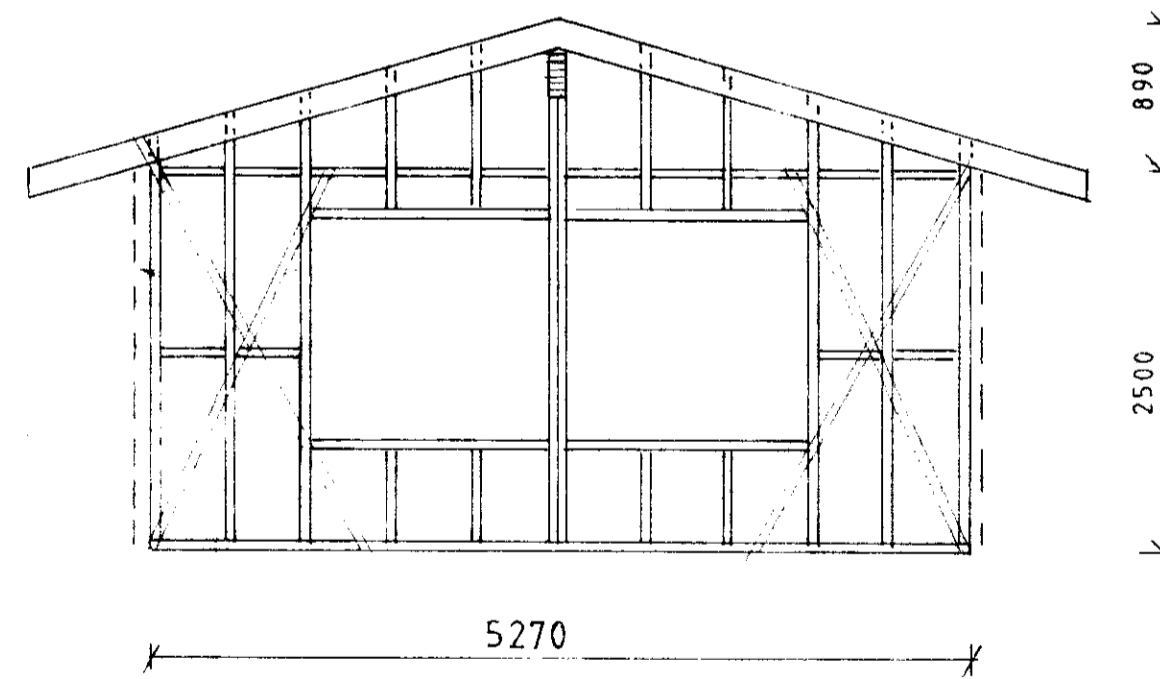
SUÐ - VESTUR



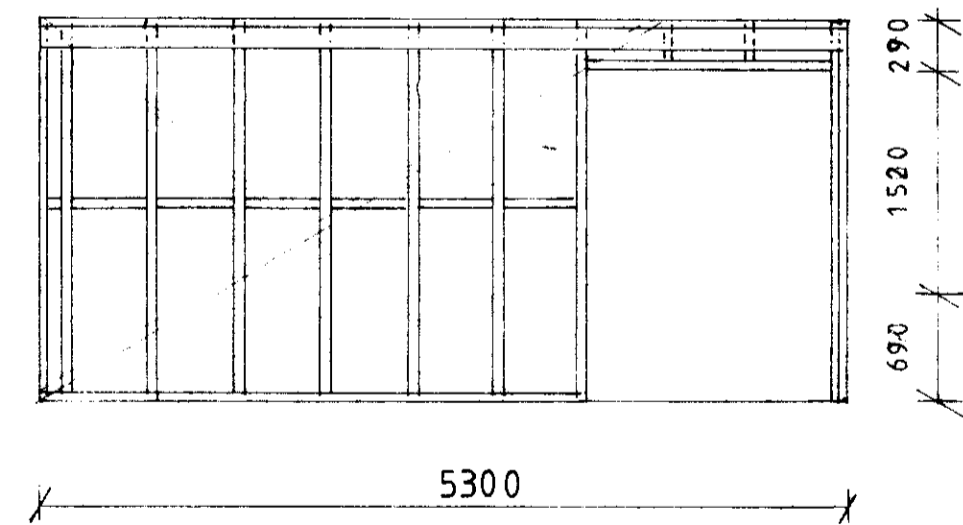
INNGANGUR



NORÐ - VESTUR Í STOFU



SUÐ - VESTUR Í STOFU



SUÐ - AUSTUR Í STOFU

VERKFRÆÐISTOFA SUÐURLANDS Eyravegí 29 800 Selfossi sími 99-1776		BLAÐ
VORSABÆR II SKEIDUM		KVARDI: 1:50
BURDARGRIND EINBÝLISHÚSS		REIKN. <i>GPS</i>
		TEIKN. <i>GPS</i>
		DAGS: JUN. '88
		NR. 88.010

NR.	DAGS.	BREYTING	AF	SAMP.