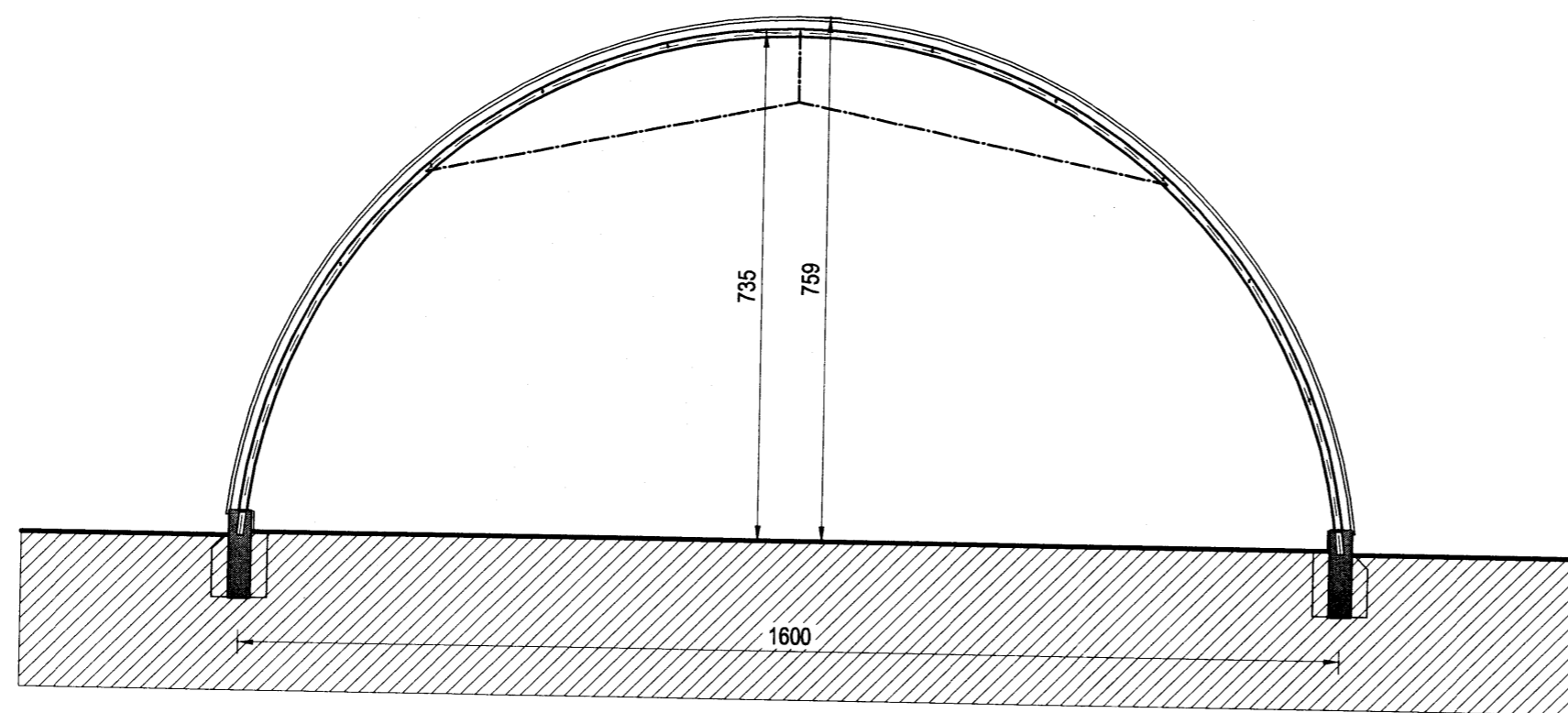


GRUNNMYND  
MKV. 1:100



SNIÐ A-A  
MKV. 1:100

Samþykkt  
17 JULI 2007  
*Hanna Þórunn*  
Byggingarfulltrúi uppsveita Ámessýslu

BYGGINGARLÝSING:  
Húsið er bogaformað, (braggi) stálgrindarhús á steypum sökkli, ætlað sem reiðskemma. Burðarrámmar úr stáli. Ofan á þeim eru legtur úr timbri. ysta klæðning er völsuð bárujárnsklæðning. Húsið er óeinangrað en að innan er sett "anti drop" á bárujárnið til varnar dropamyndun. Gluggar á hliðum eru úr báruformuðu plasti.

Br. nr.	Dags.	Af.	Breyting
(A)			
(B)			
(C)			
(D)			

Unnið of:

**ALTEIKNING ehf**

MÍÐSALIR 7, 201 KÓPAVOGUR, SÍMI 897-4588

Þorsteinn Friðbjólfsson, byggingatæknifræðingur  
Kt. 211055-5299 netfang: midsalir@btnet.is

Verkefni:

**REIÐSKEMMA**  
**VORSABÆR 2**  
**SKEIÐA- OG GNÚPVERJAHREPPI**

Teikningarheiti: GRUNNMYND, SNIÐ

Dags. 24.04.2007. Kvarði 1: 100

Hannað þF Teiknað þF Samþ. *[Signature]*

Verknr. 07-301d Teikn.nr. 102 Breyt.nr.