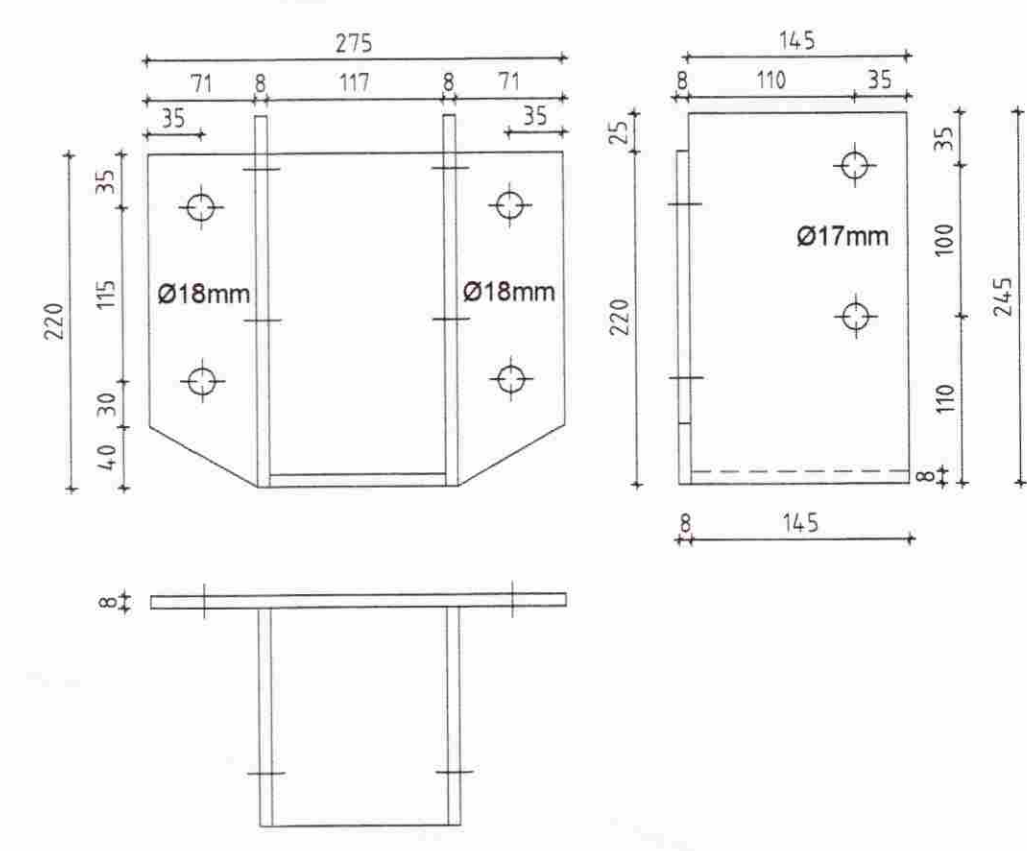
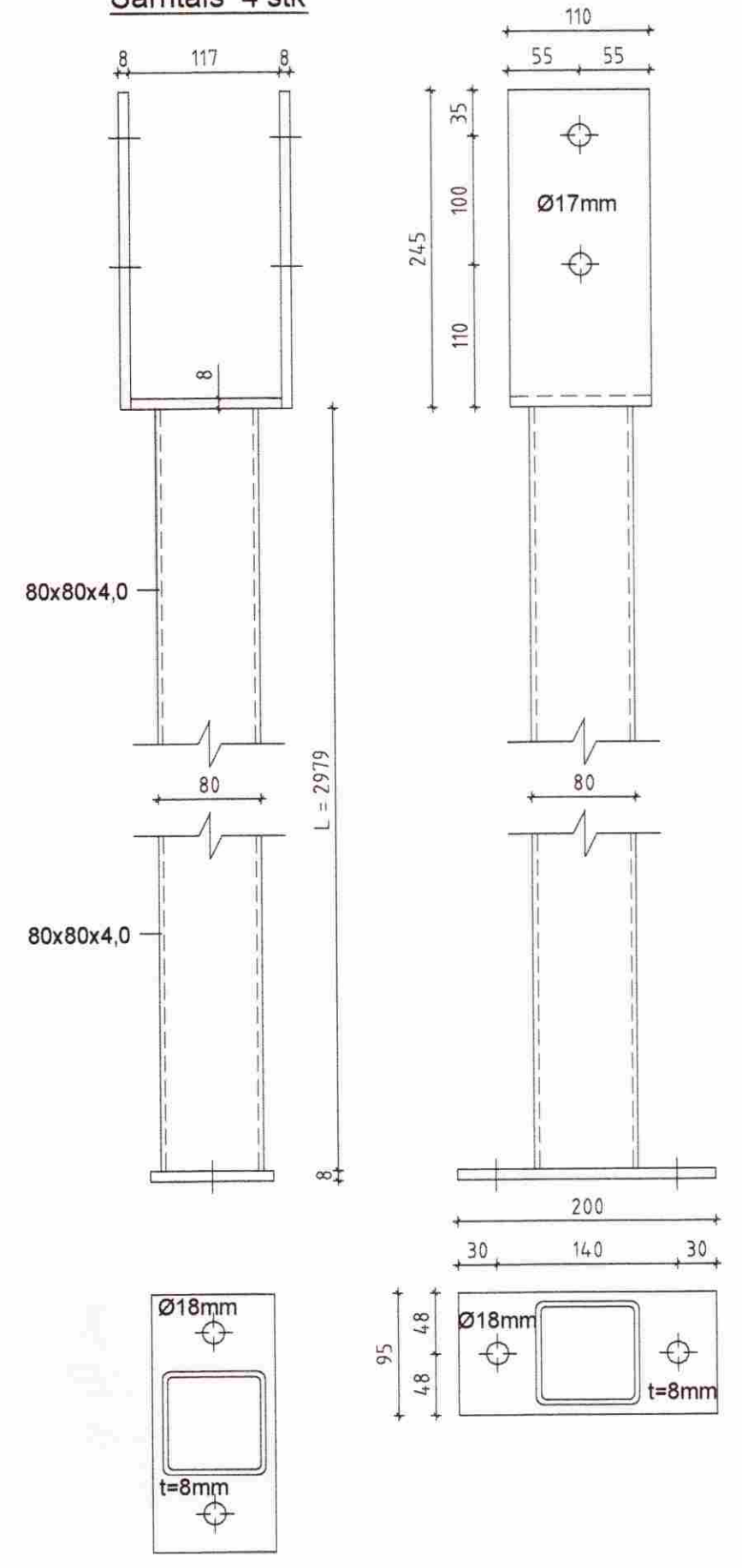


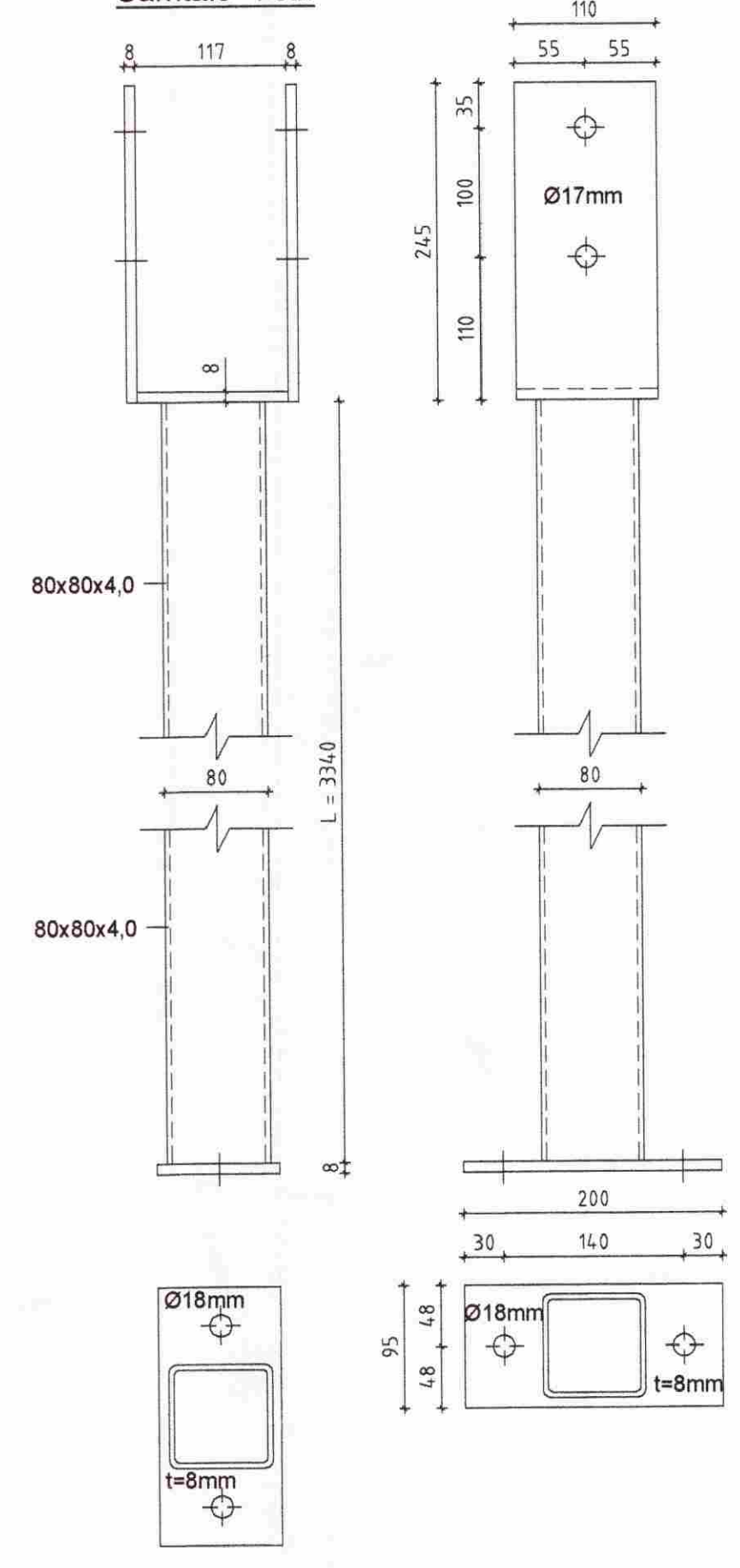
Stálfesting VS1 Mkv. 1:5
Samtals 10 stk



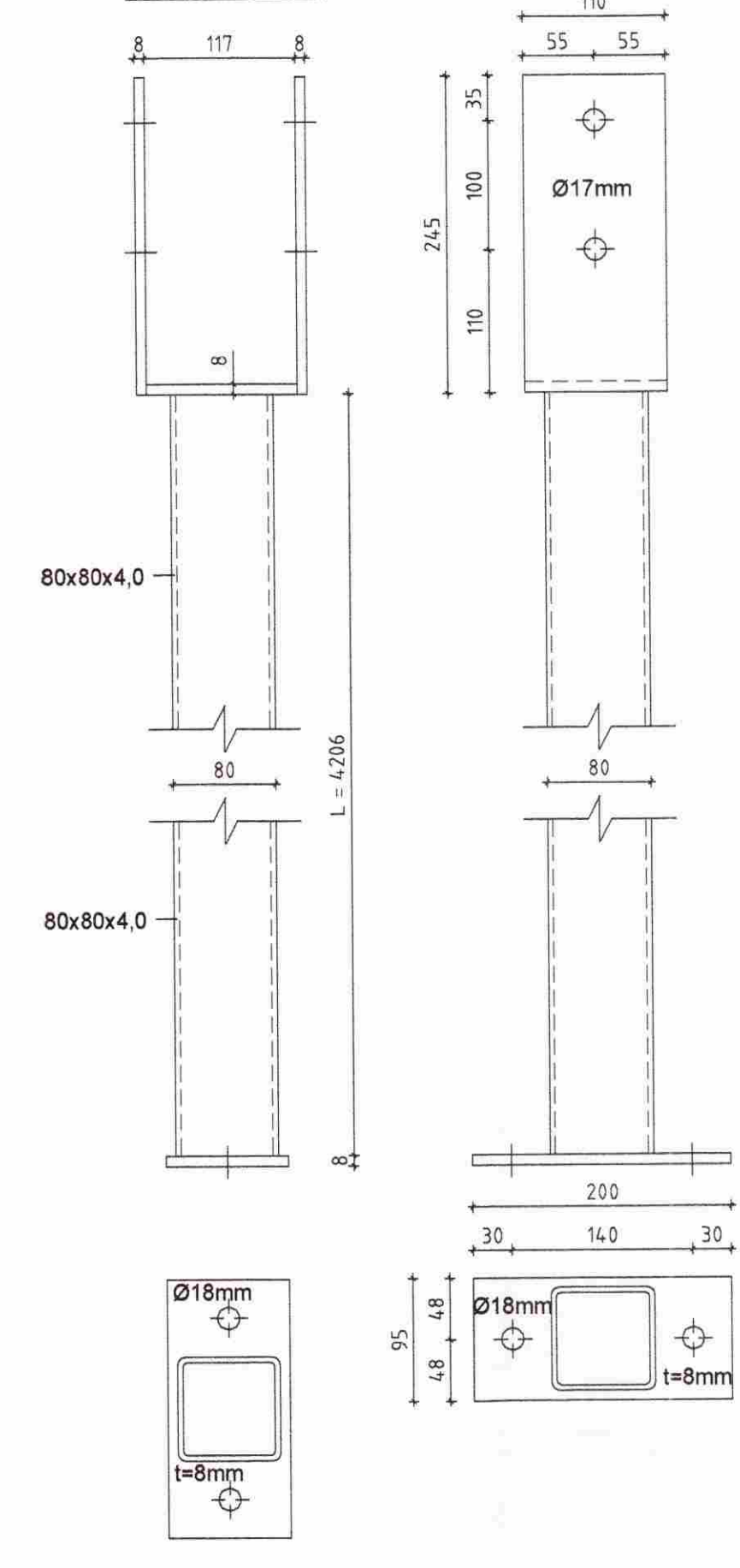
Stálstoðir SS1 Mkv. 1:5
Samtals 4 stk



Stálstoðir SS2 Mkv. 1:5
Samtals 4 stk



Stálstoðir SS3 Mkv. 1:5
Samtals 2 stk



SKÝRINGAR
Öll mál eru í mm
Stálgæði smíðastáls er St. 37.2
Leyfileg hölvik í smíði platta og stöðsetningu boltagata er +/- 1mm
Suður skulu heilsjóðast með a>= 5 mm nema annað sé tekið fram
Allt stál skal galvanhúðað að smíði lokinni

ÖLL AFNOT OG AFRITUN TEIKNINGAR AÐ HLUTA EÐA Í HEILD ER HÁÐ SKRIFLEGU LEYFI BM VALLÁ HF.

Númer	Dags.	Skýring breytingar	Br. af
BM-VALLÁ Byggingasvið Stórhóla 23, 110 Reykjavík kt. 530669-0179 Sími: 412 5000		MKV. 1:5 DAGS. 5.12.2008 VERKNR. 2007100004 TEKN. REKNI. YFIRE.	ÚTGÁFA NR. 1 NR. TEIKNINGAR
HEITI VERKS: Vorsabær - hesthúspak		NAFN HÖNNUÐAR Bjarni Ingibergsson byggingatæknifræðingur B.Sc. kt. 030861-2729 201	
HEITI TEIKNINGAR Stálfestingar Framleiðsluteikning		ÁRITUN HÖNNUÐAR ÁRITUN SAMRÆM. HÖNNUÐAR DAGS. ÁRITUNAR DAGS. ÁRITUNAR 16/12 08	