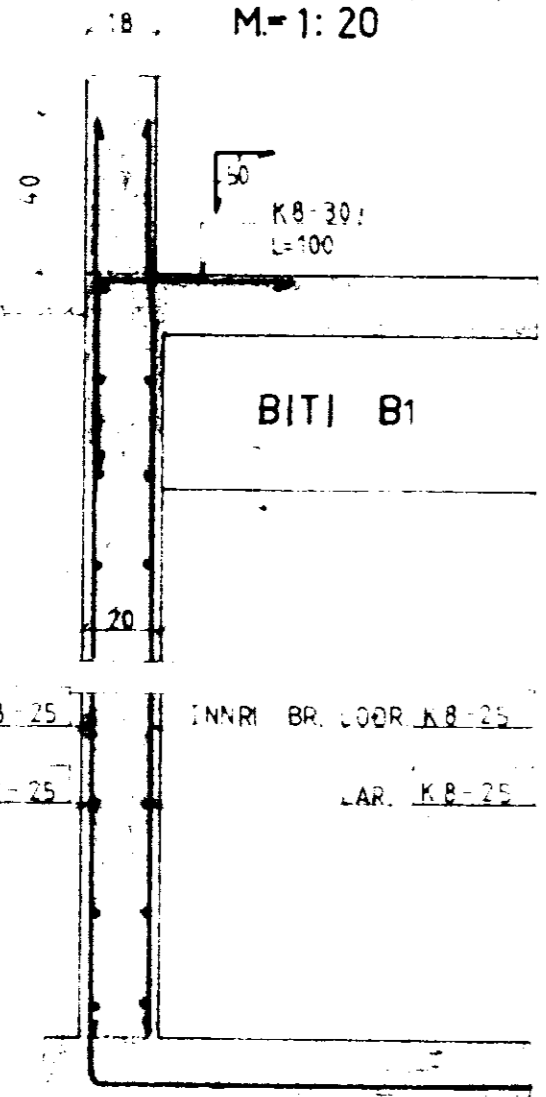
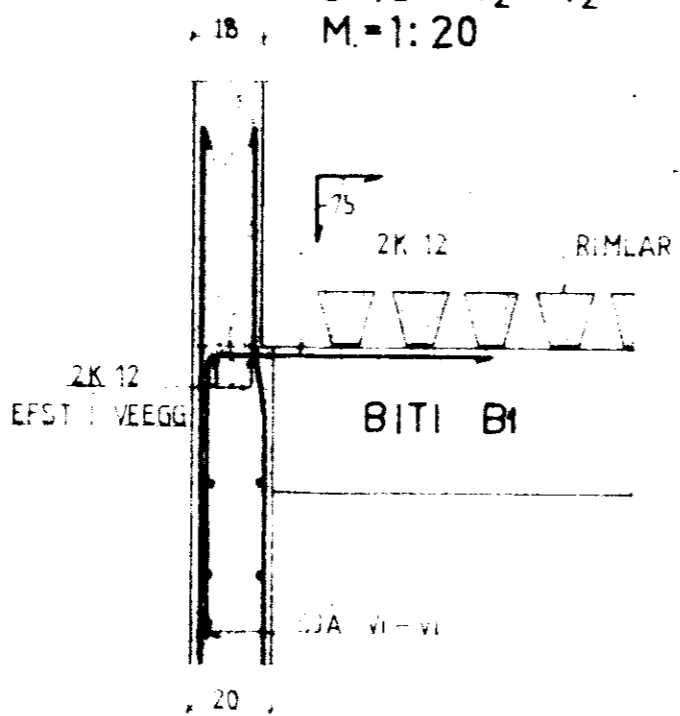


HLIÐARVEGGIR

SNIÐ V₁-V₁
M=1:20

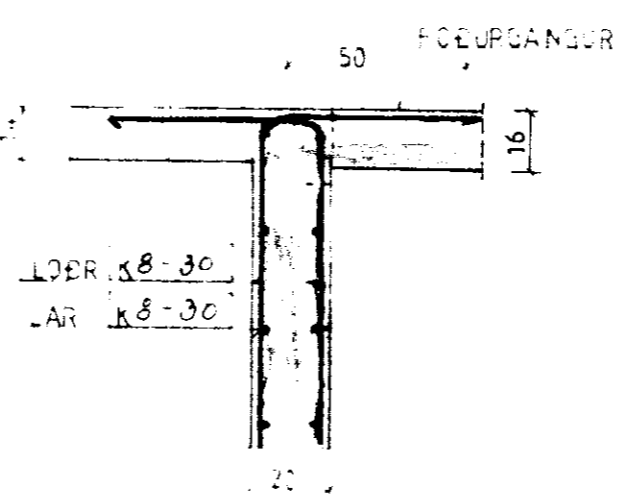


SNIÐ V₂-V₂
M=1:20

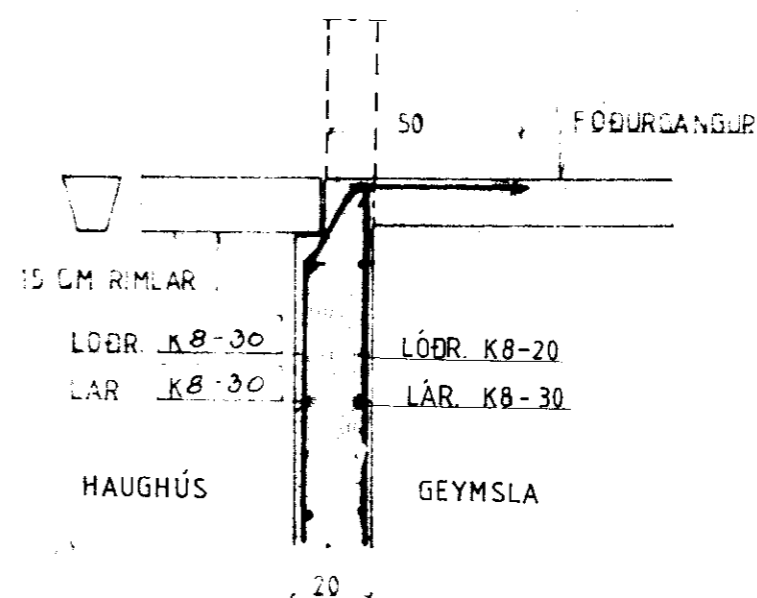


GAFI NÆST HLÖÐU

SNIÐ V₄-V₄
M=1:20

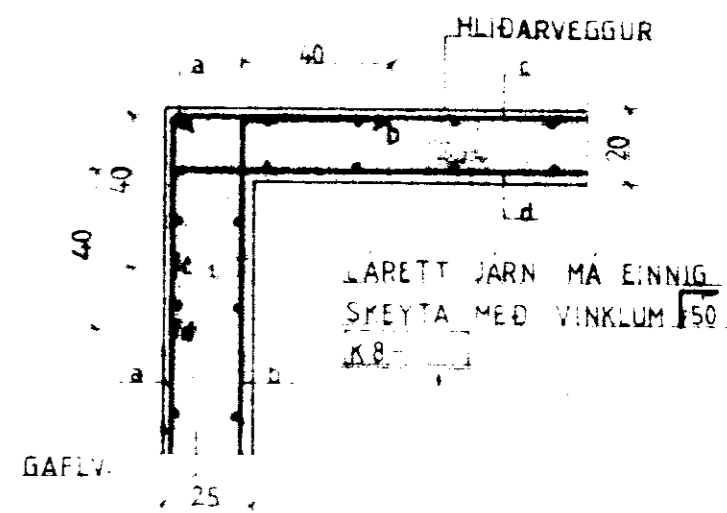


SNIÐ V₄'-V₄'
M=1:20



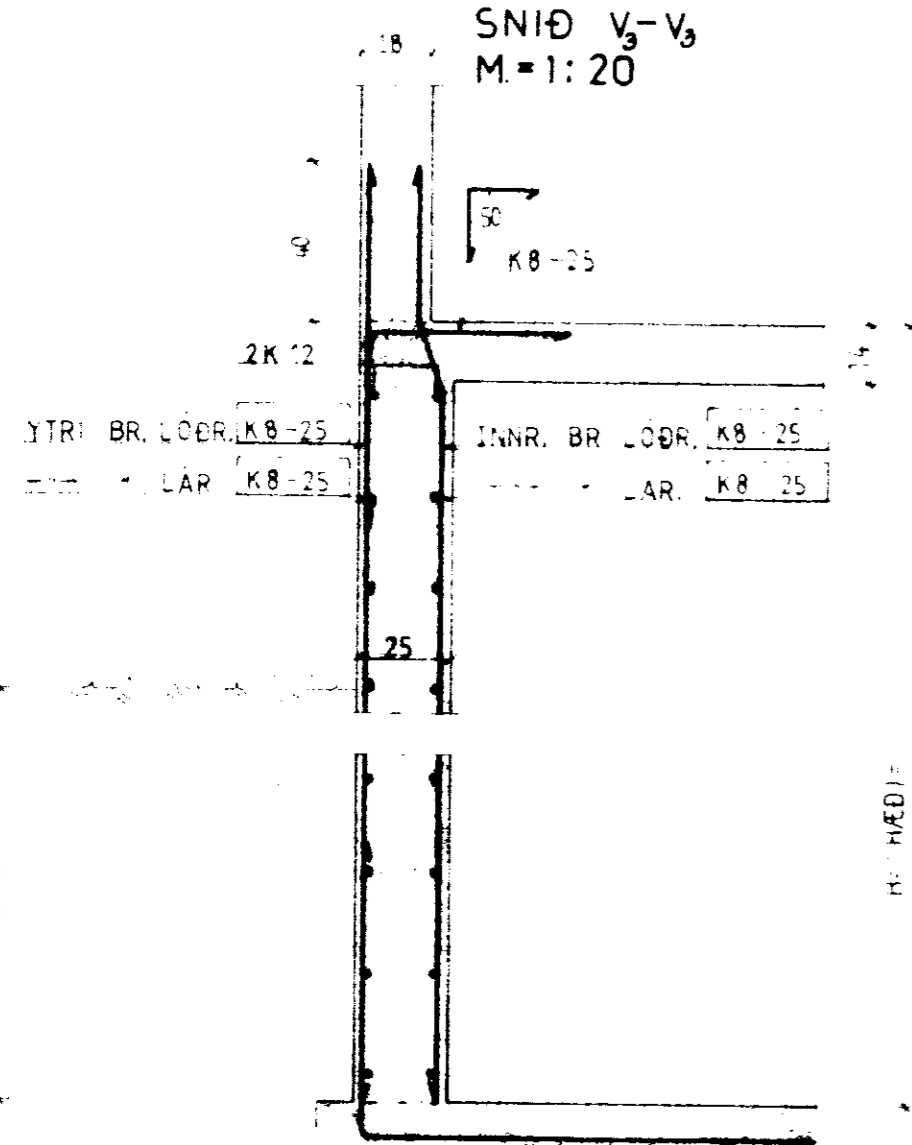
HORN

LÁRÉTT SNIÐ
M=1:20

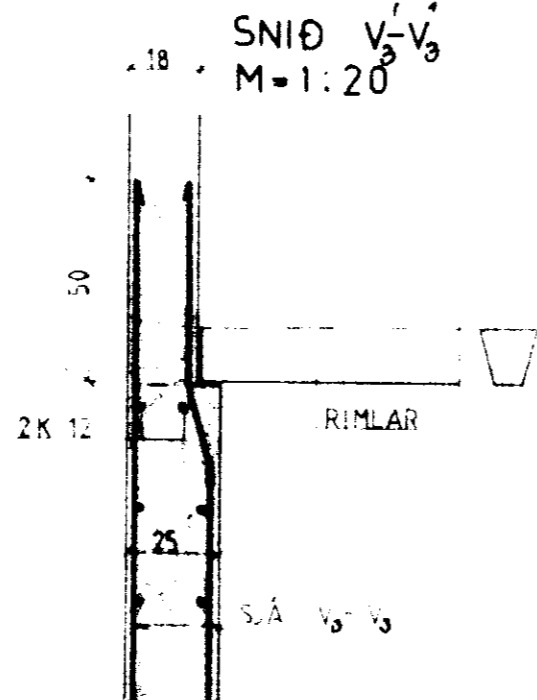


GAFI VEGGUR

SNIÐ V₅-V₅
M=1:20



SNIÐ V₅'-V₅'
M=1:20



STEINSTEYPA S=200 (BLONDUN 1:15-1:4)

STEYPUÞYKKI UTAN JARNA:
 PLOTUR OG VEGGIR 20-25 mm
 BITAR 30
 STÖÐR 50

10-4693, VESTURKOT, SKEIÐAHR., ÁRN.			
BL BYGGINGASTOFNUN LANDBÚNAÐARINS (S.25444)			
HAUGHÚSVEGGIR JARÐF. AÐ ÖLLUM VEGGI.	Mæktv.	Reiðn.	
	1:20	Tekn.	
	Samþ.		
Reykjavík, Jan. 1985	Verkefni nr.	3	
<i>Sig. Sigvaldsson</i>	Þrengingur		