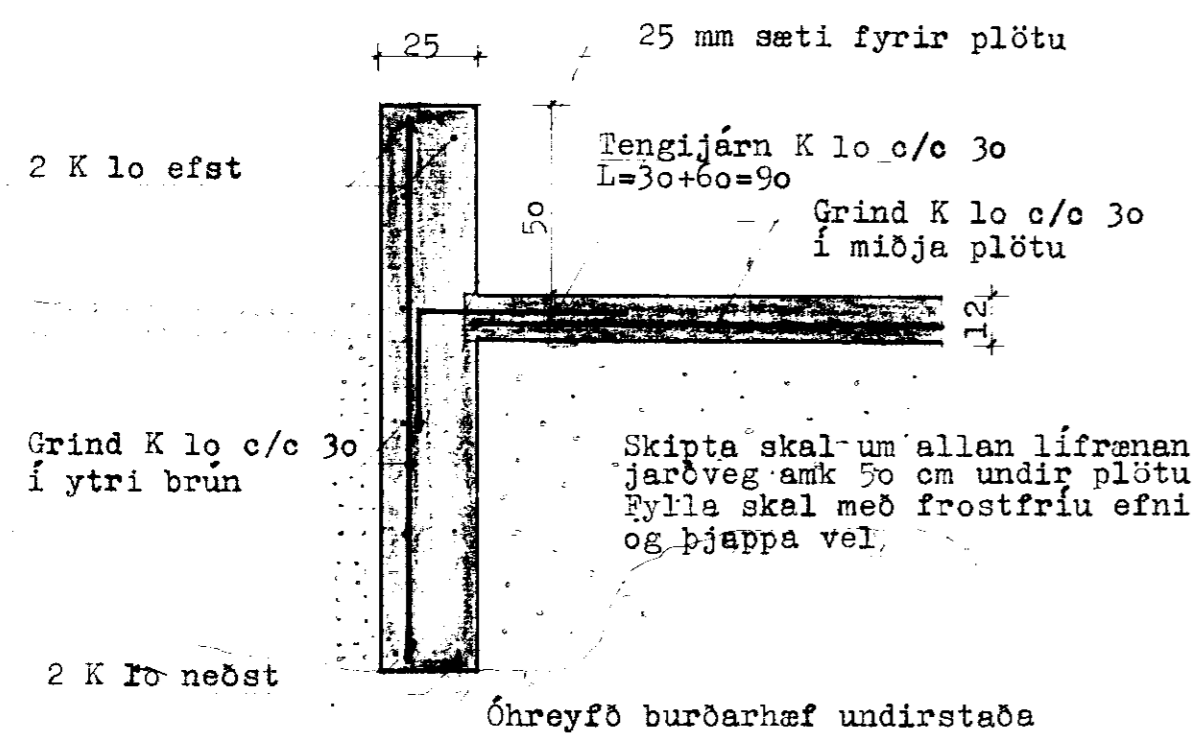


SKÝRINGAR:

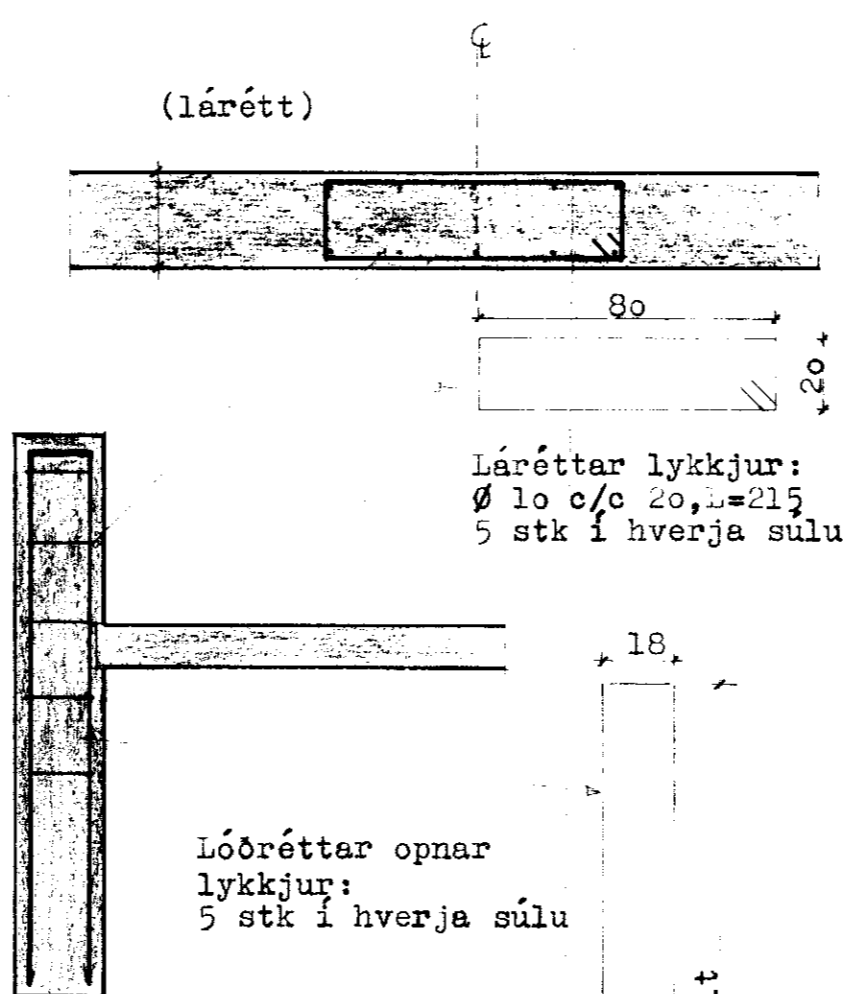
Steinsteypa er s-200, loft 4-5%, sigmál 5-locm
Steypustyrktarstál er Ks 40

Innsteyptar festingar fyrir ramma og súlur eru skv sérniði

GRUNNMYND 1:100

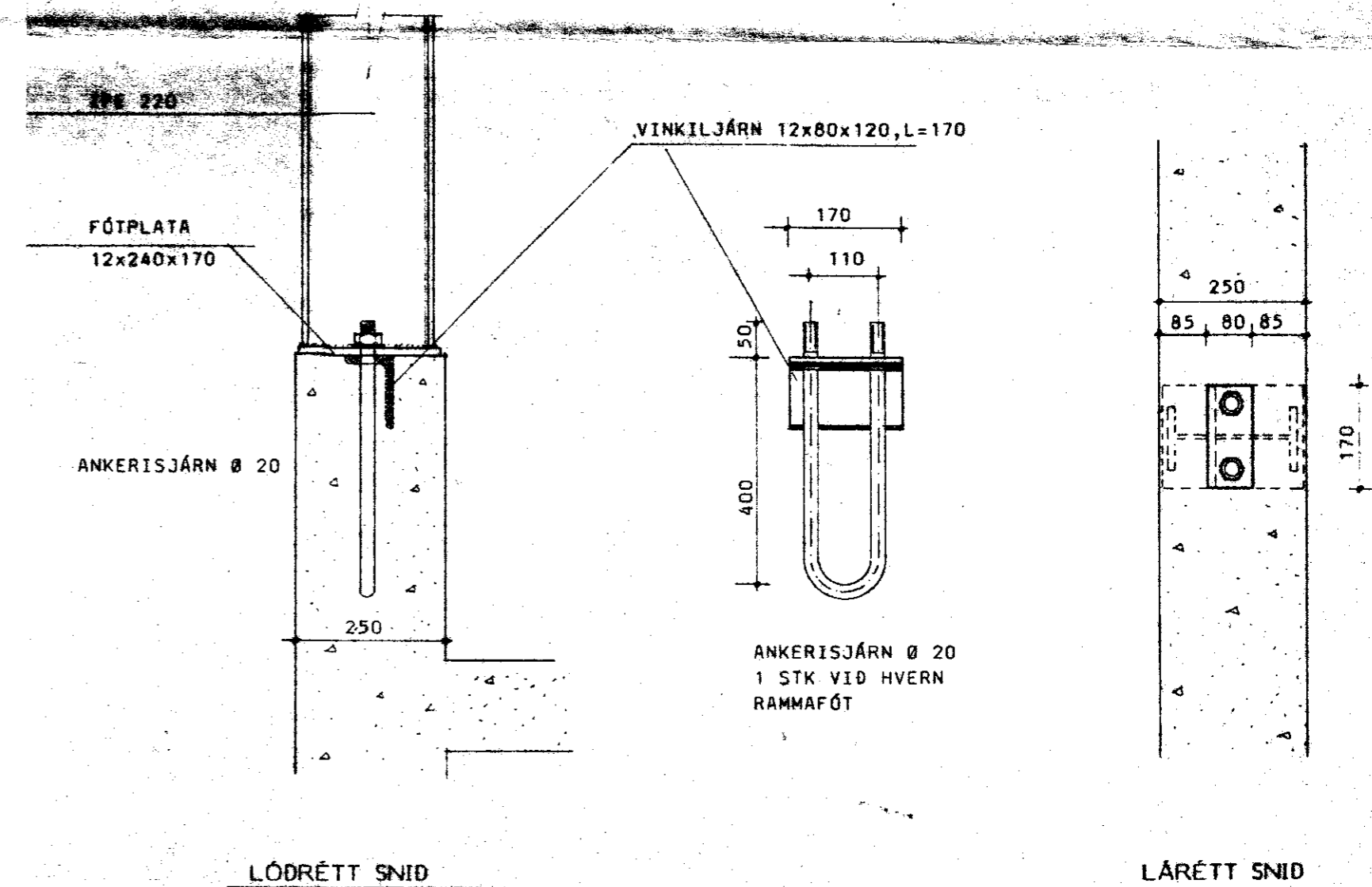


SNID A-A 1:20 (SÖKKULL)



ATH: Járnbending skv. þessu sniði kemur til viðbótar við járn skv sniði A-A

SNID B-B 1:20 (SÚLA)



LÓDRÉTT SNID

LÁRÉTT SNID

BL BYGGINGASTOFNUN LANDBÚNAÐARINS
LAUGAVEGI 120, REYKJAVÍK, SÍMI 25444
Vesturkot, Skeiðahr., Árn.
Stálgrindarhlaða- Grunnmynd

Bj. Þingvaldur

TEIKN. NR. 30-5490
BLAD NR. B 1
MÆLIKVARDI 1:100, 20.10
DAGSETNING 19.12.1968
HANNAD GG