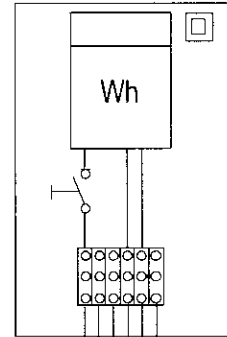
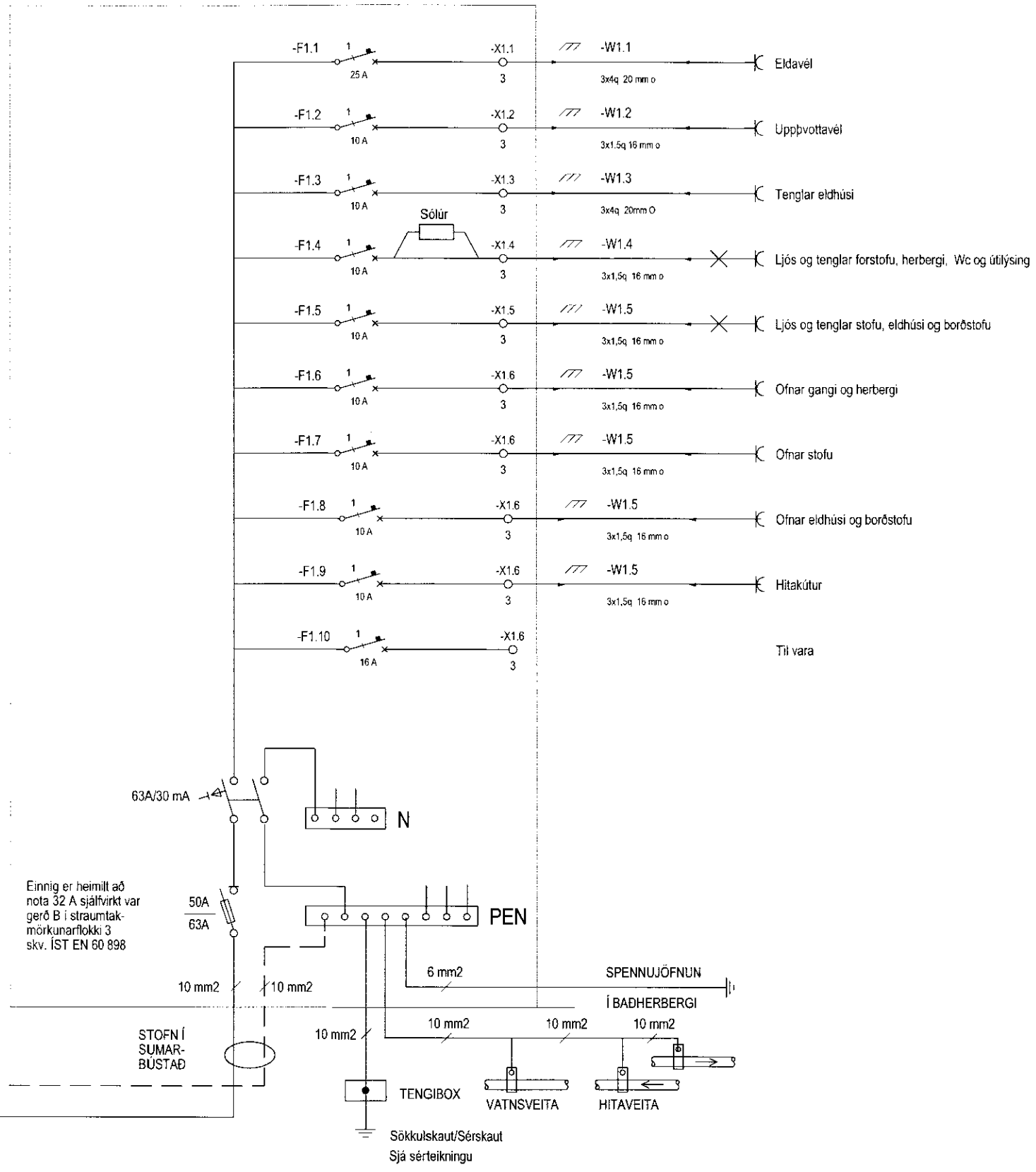


T10

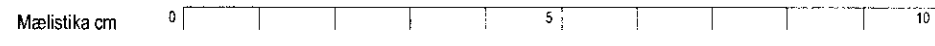
Innsiglanlegur mæla-
kassi á bústað 1.
kassin skal settur
löðréttur í löðréttu plani.



L1 L2 PEN
L3
HEIMTAUG
3/N 400 / 230 V TN-C-S



Einnig er heimilt að
nota 32 A sjálfvirk var-
gerð B í straumtak-
mörkunarflokki 3
skv. ÍST EN 60 898



Hönnuður:

Yfirfarið:

Sambýkt: **Sigurður Grímsson**
Kt. 021155-3739

Breytingar:

Sumarhús í landi Votmýrar
Skeiða og Grúpverjahrepp
801 Selfoss

Einlínunmynd

Mkv:



VERKFRÆDISTOFA

Grensásvegur 3
108 Reykjavík
Sími 520 9900
Fax 520 9901
www.rts.is



88-1761-3-

xx1101

A

22.07.2005