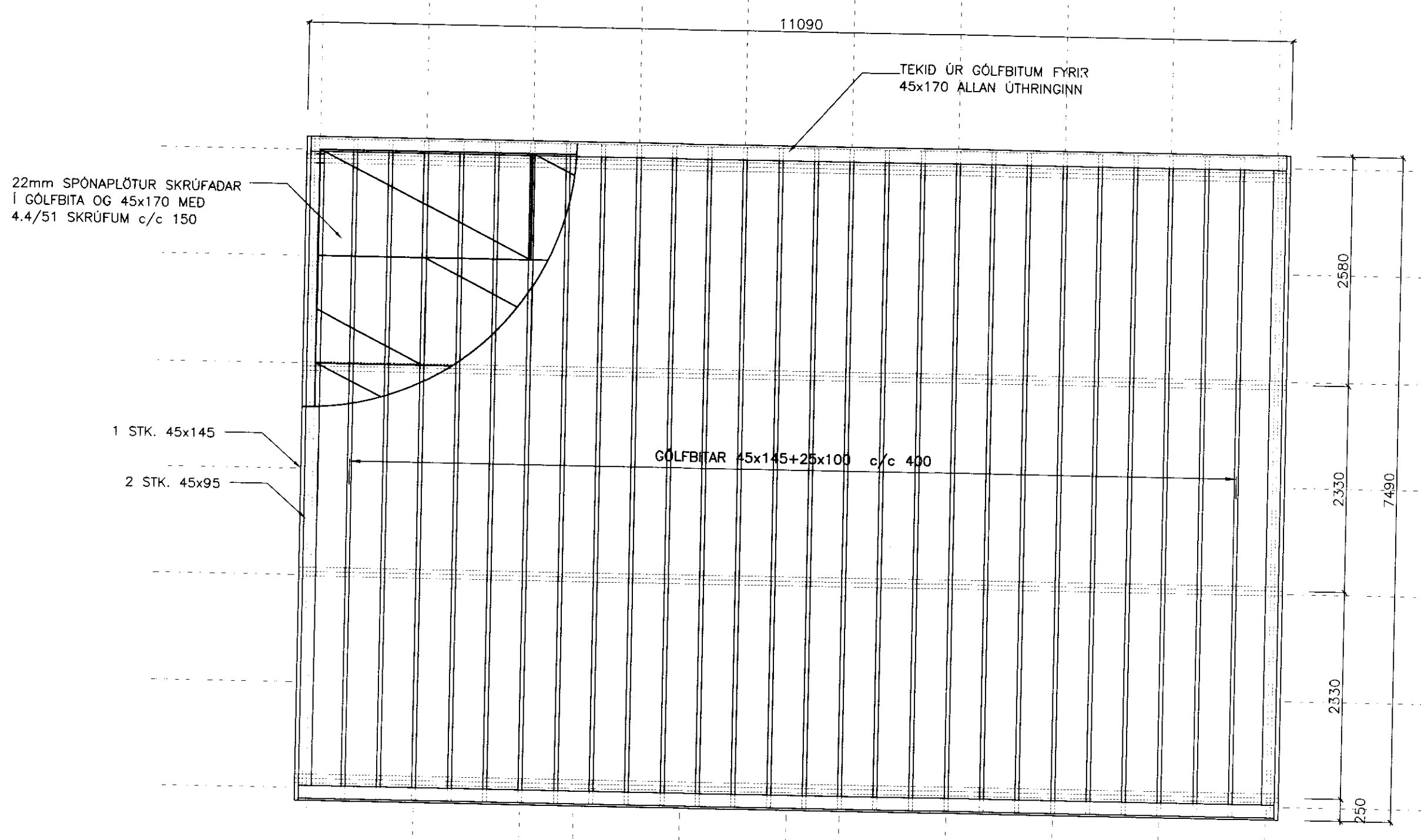
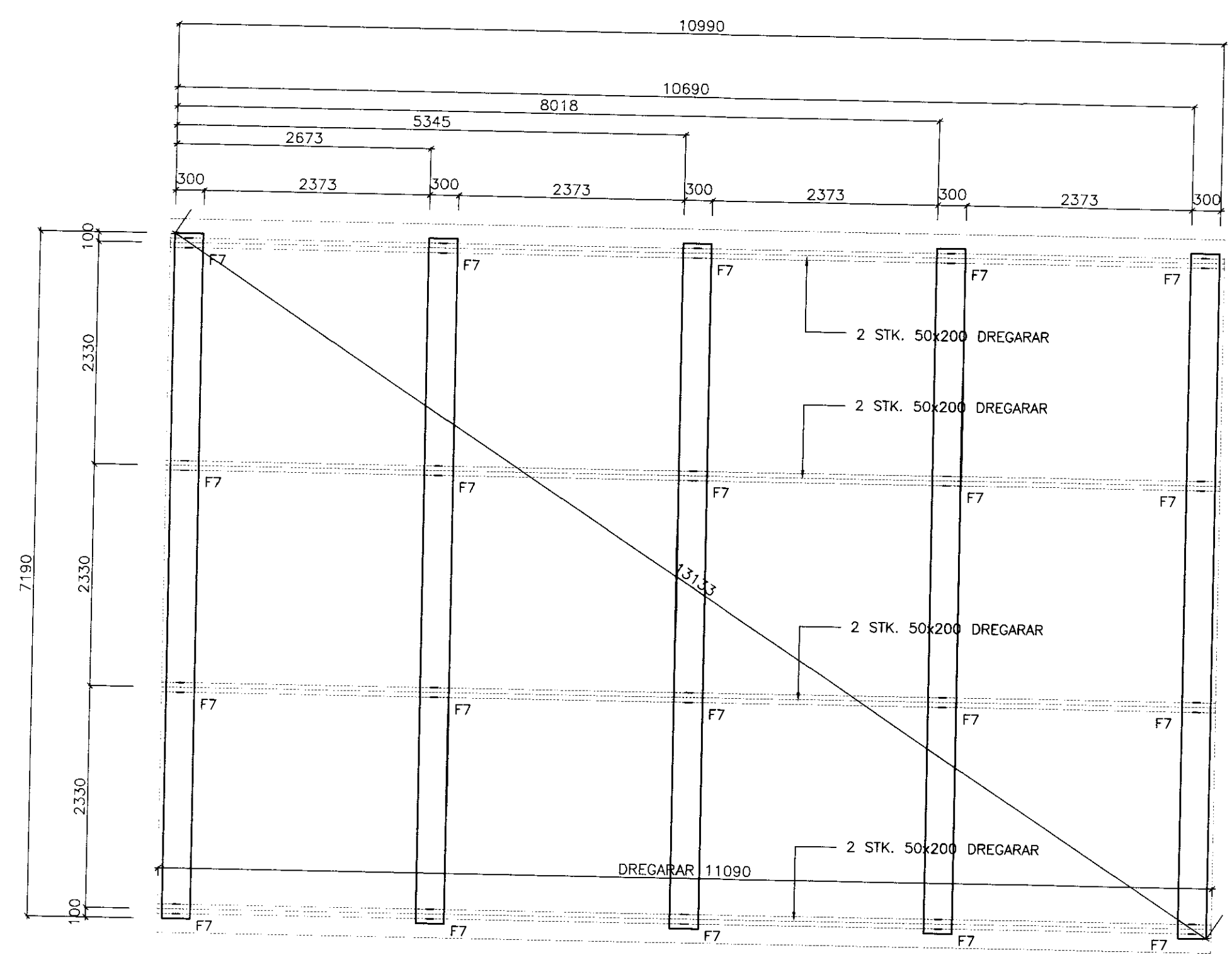
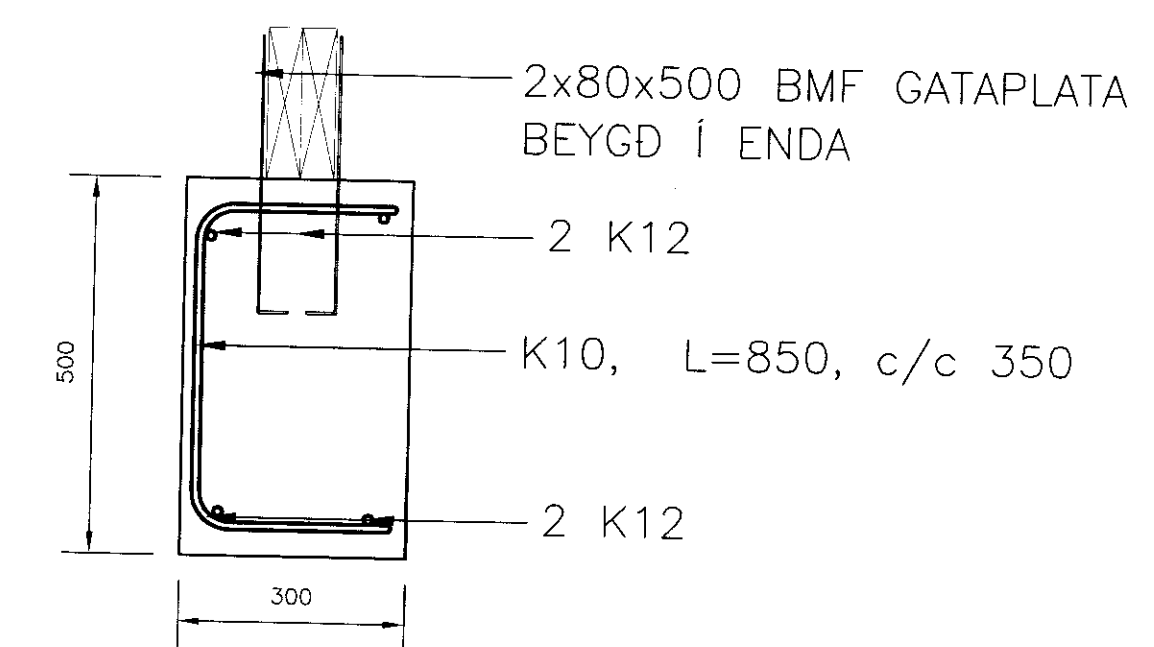


TEKI	LAGPYKKT (m)	FJÖLDI YFIRFERÐA
0.3 TN VIBRÓPLATA	0.2	4

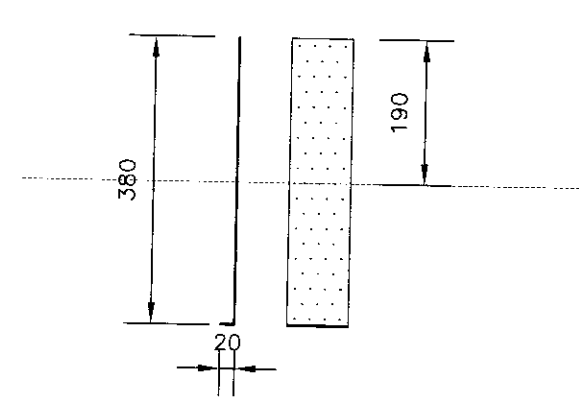


GRUNMYND GÓLFBITA MKV. 1:50

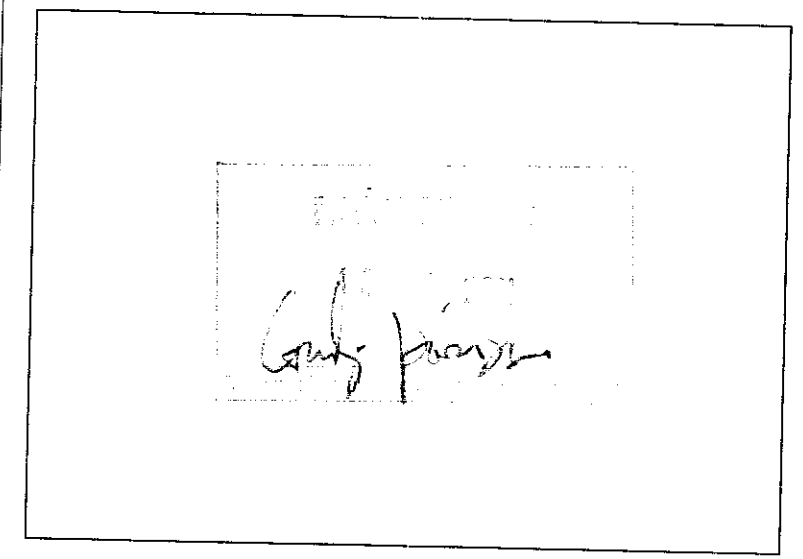
FESTING DREGARA VID GÓLFBITA SJÁ TEIKN NR.202 ÞAR SEM VEGGEINING TENGIST VID GÓLF (Í MODULLINU) ER DREGARI FESTUR VID GÓLFBITA MED 2 STK. ÞAKSÁANKERUM BMF-210, NEGLDUM MED 2x8 STK. KS 40/40 (F8). Á ADRA BITA (SEM ERU EKKI Í MODULLINU) 2 STK. 30/80 (3" GALV. SAUMUR)(F9).



SNID Í SÖKKULEININGAR MKV. 1:10

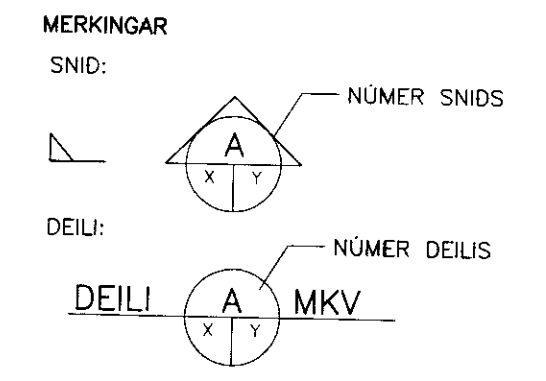


FESTIJÁRN F7 & F7- MKV. 1:10
F7 = 2 Stk.
F7- = 1 Stk.
BMF-GATAPLATA 2x80x400, BEYGT Í ENDA.
NEGLING: 10 STK. KS40/40 Í GÓLFBITA.
STEYPT Í SÖKKUL.



HÖNNUNARFORSENDUR:

SNJOR:	ALAGSSVEDI 1 (Sd)	1.0 kN/m²
VINDUR:	z=6.000 m	1.7 kN/m²
NOTALAG:	GÓLF Í SKÓLA	3.0 kN/m²
EIGINÞYNGD:	ÞAK	0.6 kN/m²
	STEYPA	25 kN/m³
	UTVEGGIR	1.0 kN/m



X: NR. TEIKNINGAR ÞAR SEM SNID/DEILI ER TEKID
Y: NR. TEIKNINGAR ÞAR SEM SNID/DEILI ER SYNT
FRAGANGUR SÖKKULSKAUTA SÉ Í SAMRÆMI VID REGLUR VÍÐKOMANDI RAÐVEITU.
ÖLL MÁL Í mm.

0,00 GÓLFKÓTI

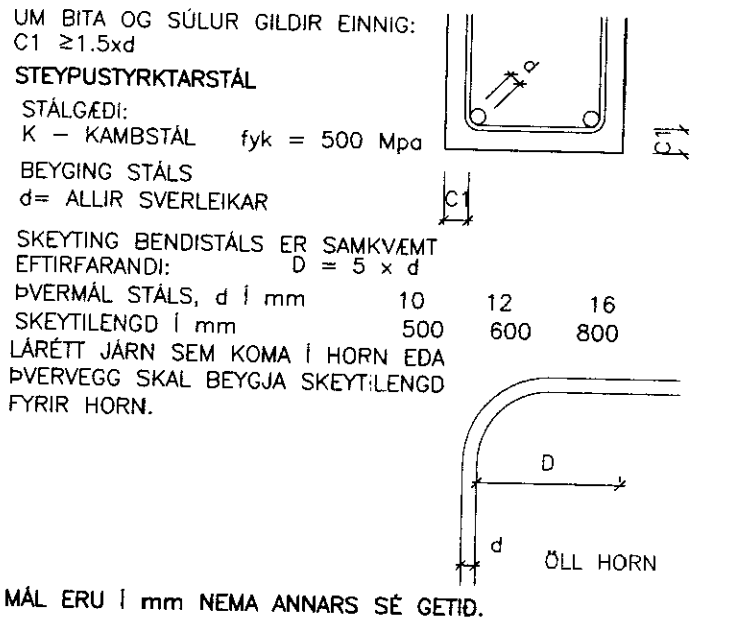
STEINSTEYPA

STEYPA ER C25/30 MED A.M.K. 300 Kg SEMENT í m³.

LOFTINNIHALD STEYPU	: 6-8 %
V/S-TALA (UMHVERFISFLOKKUR 2b)	: < 0.55
SIGNAL STEYPU (S2)	: 50 = 90 mm
MESTA STEINASTERO	: 32 mm
TITRA SKAL ALLA STEYPU.	

STEYPUHULA Á JÄRNUM
GILDIN EIGA VID UM VENJULEGAR ADSTEDUR, EF ANNAD ER EKKI SYNT Á TEIKNINGUM. ÞAR SEM TERINGARHETTA ER MIKIL GILDA AÐRAR REGLUR UM STEYPUHULU JÄRNA.

INNANHÜSS	PLÖTUR	VEGGIR	BITAR	SÜLUR
25	15	20	20	20
UTANHÜSS	25	25	25	25
SÖKKLAR	35	35	35	35
STEYPT AÐ JÖRD	50	50	50	50



MÁL ERU Í mm NEMA ANNARS SÉ GETID.

ÚTGÁFUFERLI

ÚTGÁFA NR.	ÚTGÆÐ DÁGS.	ÚTGÆÐ AF	SKYRINGAR
1	12.07.2011	AI	Frumtálgáfa

VERKFRÆNSTEYFA ARBORGAR ehf
AUSTURVEG 89 800 SELFOSS
Sími: 480 480 FAX: 480 480
www.verborg.is

SGHUS
Myrkholt-Árbúðir

BURDARVIRKI: MKV.
GRUNNM. SÖKKULS, DREG. OG GÓLFB. MKV. 1:50
SNID/SKYRINGAR MKV. 1:10
IÐMENN: JOHANN AGUSTSSON TEIKNAR: ARNAR INGI INGÓLFSSON
TEIKNANUMÉR: 11018 SKYRINGARNUMÉR: 1018
DAGSETNING: 12.07.2011
TEIKNING NÚMÉR: 200