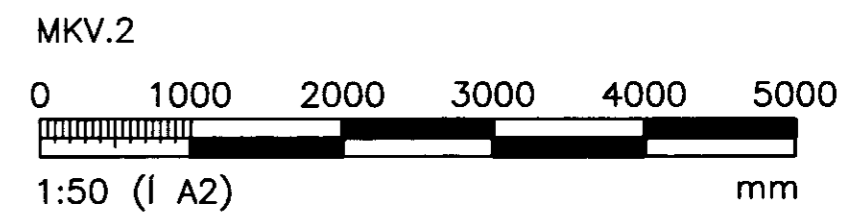
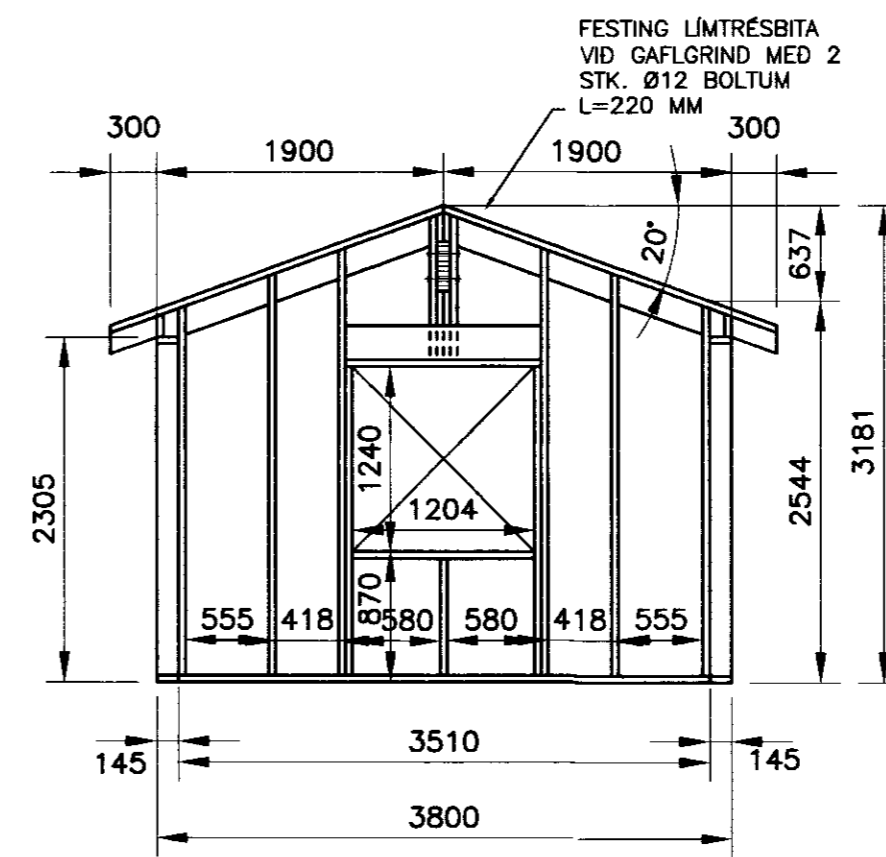
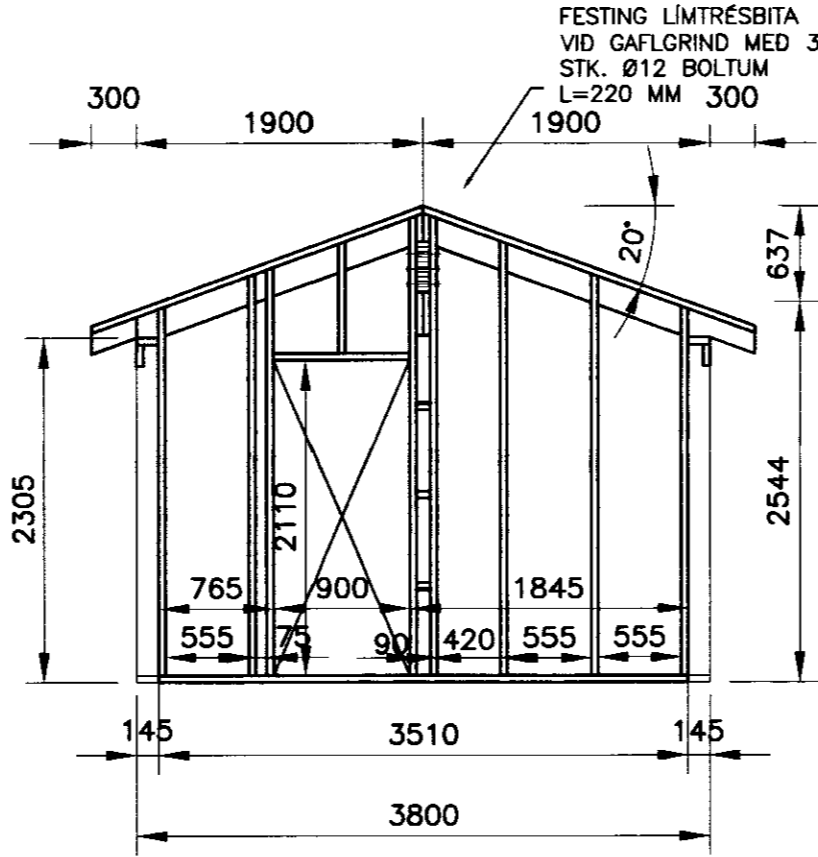
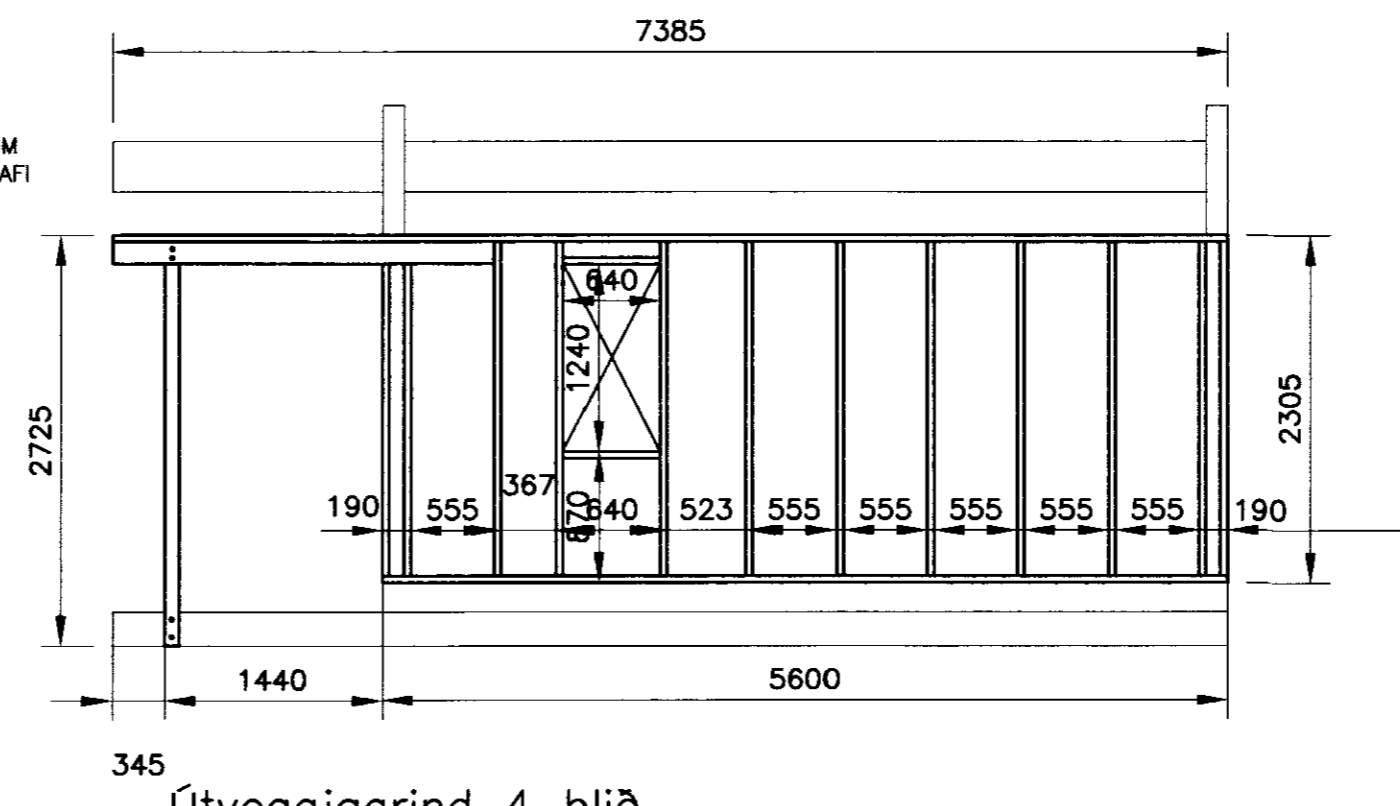
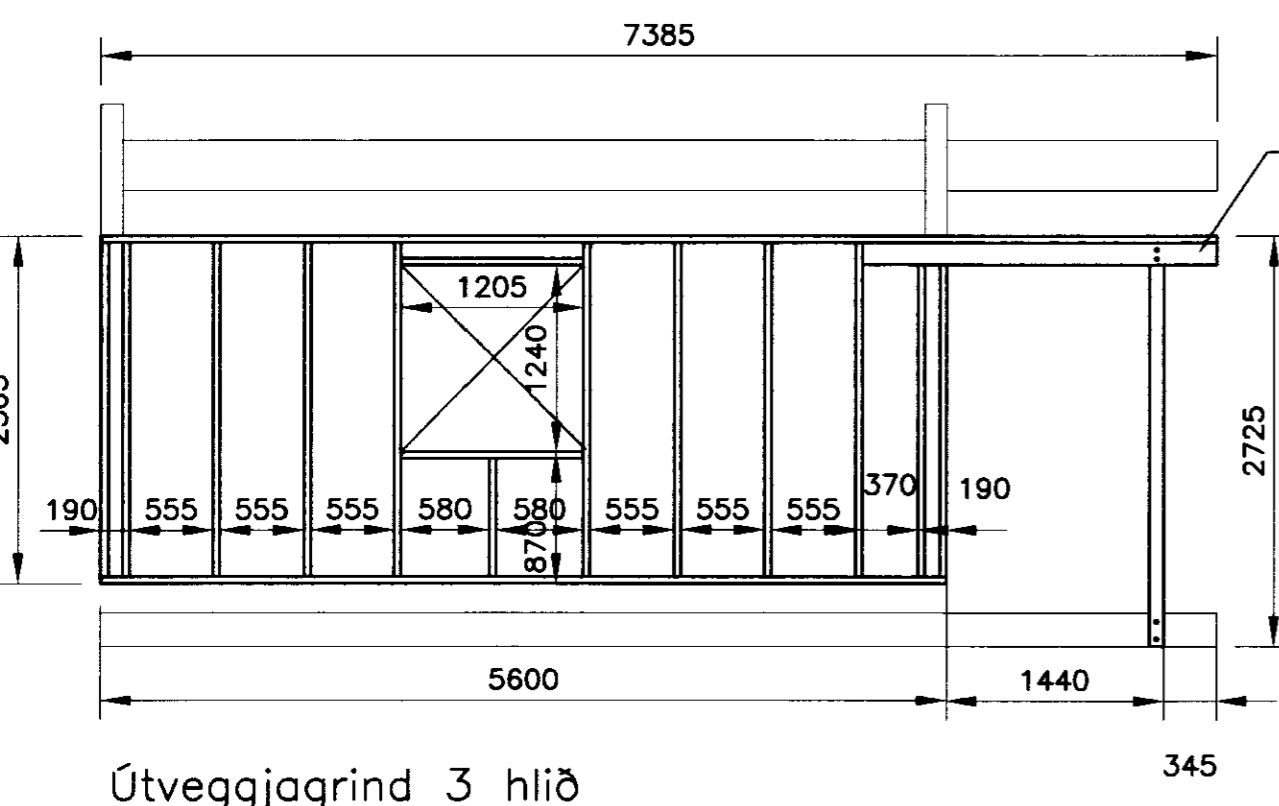


Grunnmynd burðargrinda



Útveggjagrind 1 Gaf

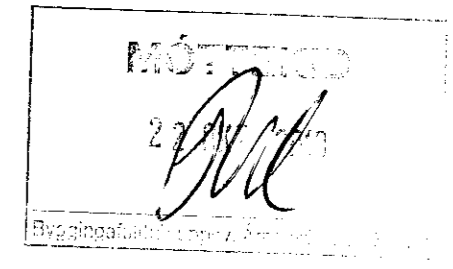
Útveggjagrind 2 Gaf



BITI 45X145 MM SAMNEGLDUR Í GEGNUM YFIRSTYKKI OG Í STAFI MED 38/100- SAUM

Útveggjagrind 3 hlið

Útveggjagrind 4 hlið



ÚTGÁFUFRILL					
NR:	DAGS:	SKÝRINGAR:	HA:	YF:	SP:
B1	31.08.09	FRUMÚTGÁFA	BV		
DAGS. UNDIRSKRIFTAR: NAFN OG KT. SAMRÆMINGARHÖNNUÐAR:					
UNDIRSKRIFT SAMRÆMINGARHÖNNUÐAR:					

MANNVIT
VERKFRÆÐISTOFA

GRENSÁSVEGI 1, 108 REYKJAVÍK, SÍMI: 422 3000, FAX: 422 3001
VEFFANG: www.mannvit.is NETFANG: mannvit@mannvit.is

HEITI VERKS:					
BÆJARÁS 2					
Í LANDI FELLS, BLÁSKÓGABYGGÐ					
HEITI TEIKNINGAR:					
BURÐARVIRKI					
GESTAHÚS					
GRUNNMYNDIR GÓLFBITAR ÚTVEGGJAGRINDUR					
TEIKNAD:	BV	BLAD NR.	N. BL. NR.	TÖLVUSKRÁ:	VNR: 9.010.672
HANNAD:	LÁ	YFIRFARID:	LÁ	MKV: 1:50	NR. TEIKNINGAR:
DAGS. UNDIRSKRIFTAR:	NAFN OG KT. HÖNNUÐAR:	B116			
UNDIRSKRIFT HÖNNUÐAR:	MANNVIT 430572-0169				
UNDIRSKRIFT HÖNNUÐAR:					ÚTGÁFA: B1