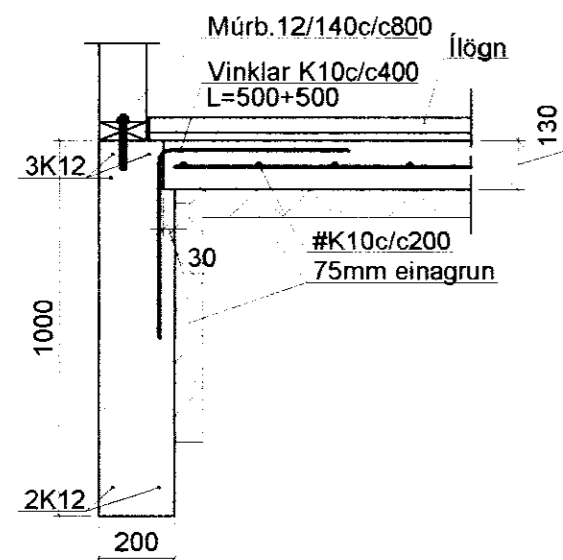
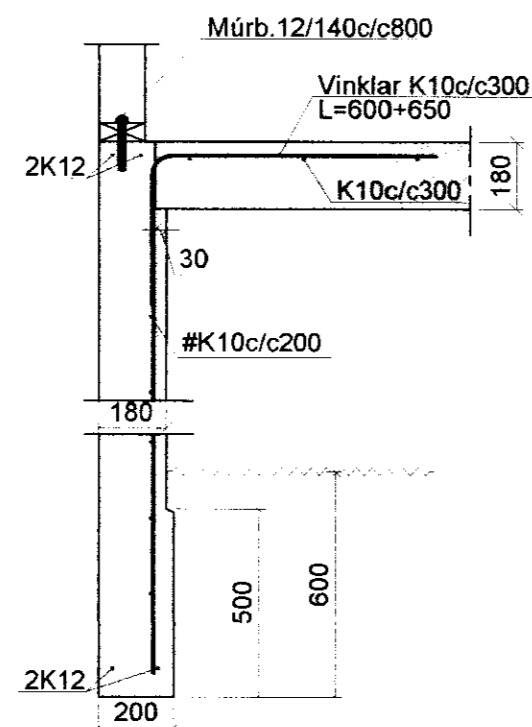


MÓTTAKID
23 JUNI 2011
[Signature]
Byggingaráhrif og Byggingarfræðingur og Flóahafi

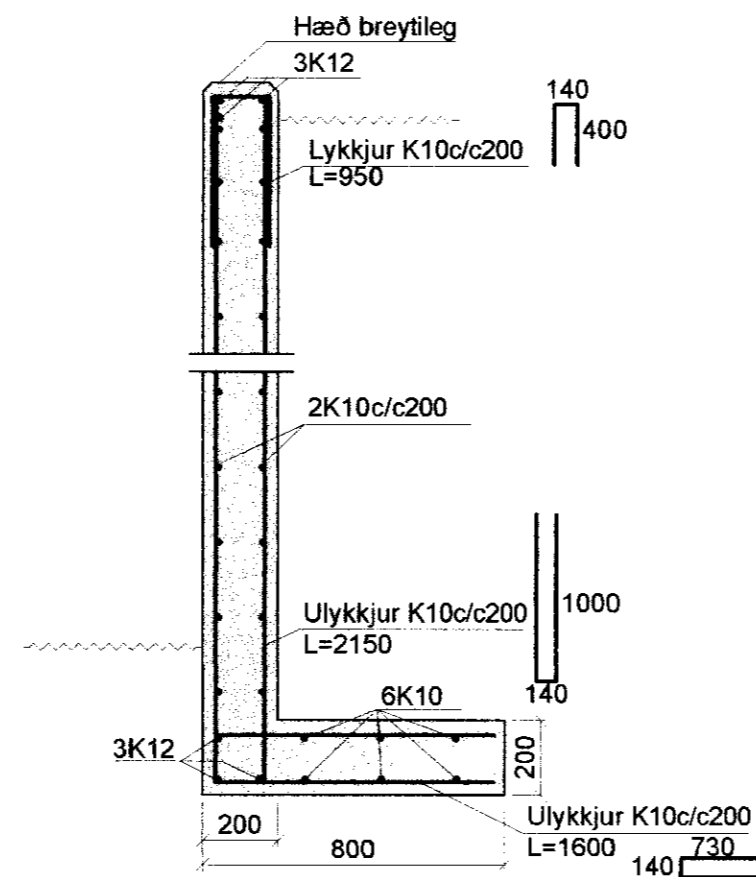
U1 1:20



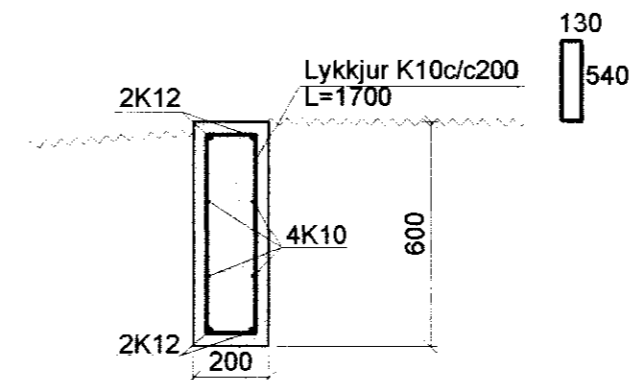
U2 1:20



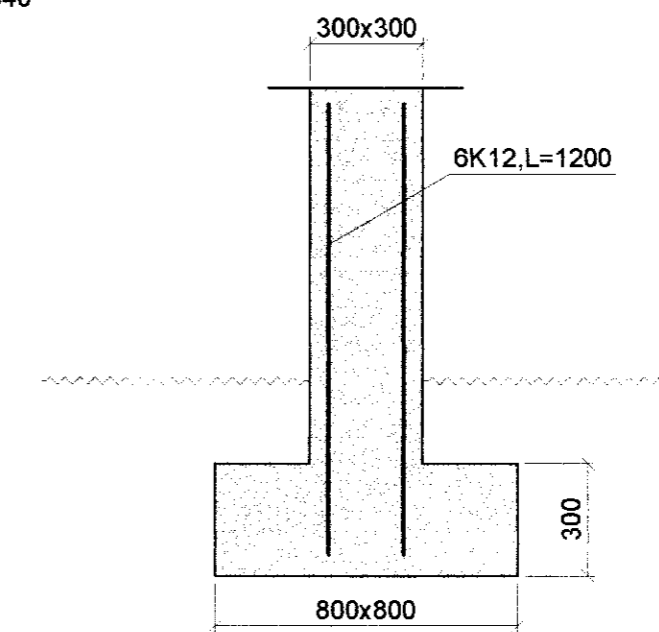
U3 1:20



U4 1:20



U5 1:20



Steypa C25
Sement>300 kg/m3, vatnssementstala v/s<0.55,
loftinnihald 5-6%, sigmál 80-100 mm.
Steypa og steypustyrktarstál B500C skv. ÍST EN 197-1, ÍST EN 206 og
ÍST EN 13670.
Steypuhula á járnnum í steypu í jörð minnst 30 mm.
Hönnun og framkvæmd verksins skal í samræmi við
gildandi staðla og reglugerðir.
Undirstöður á þjappaðri fyllingu
Þjöppukröfur E2>100MPa og E2/E1 <2,5
Notálag á gólf 250 kg/m²

Breytingar			BIRKIBRAUT 9. BISKUPST.	
Nr.	Dags.	Nafn		
			Verkfræðistofa Þráinn & Benedikt Laugavegi 178, 105 Rvk. Sími: 553 1770, 568 7775, Fax: 568-7701 Netfang: verkfraedistofa@verkfraedistofa.is	HBS T HS S M 1:20 Nr. B002
			Burðarvirki undirstöður sníð Áritun aðalhönnuðar: <i>[Signature]</i>	Dags. apríl '11 090638-4839 080149-3609 <i>[Signature]</i>