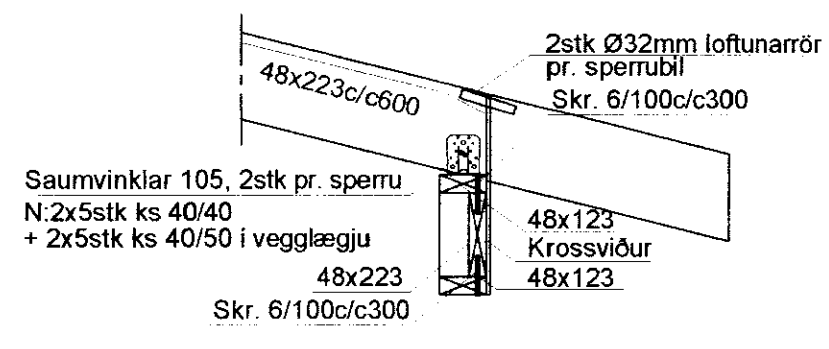
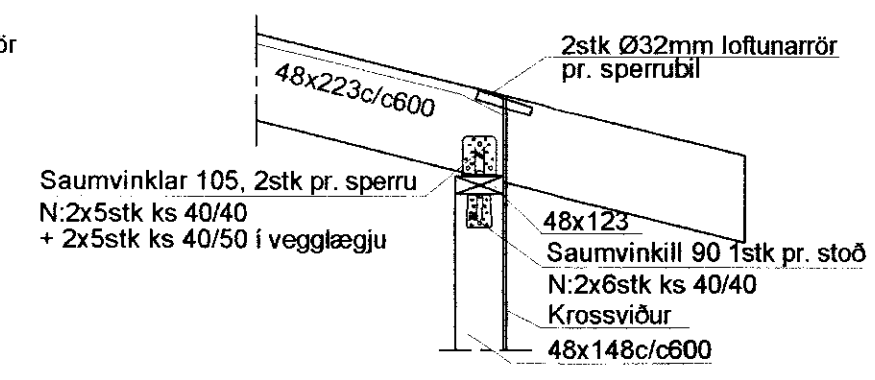


MÖTTEKID  
23 JUNI 2011  
Byggingafulltrúgættir / Ámbaßtölu og Flóðtr.

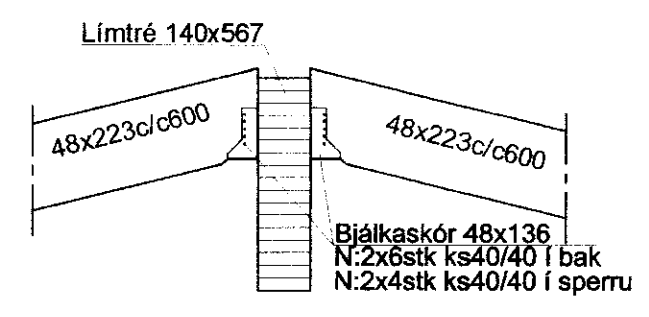
B1 1:20



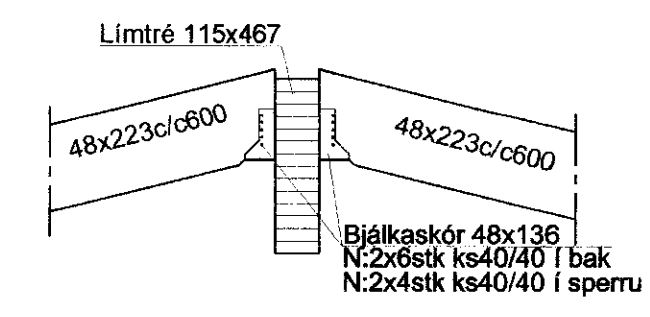
B2 1:20



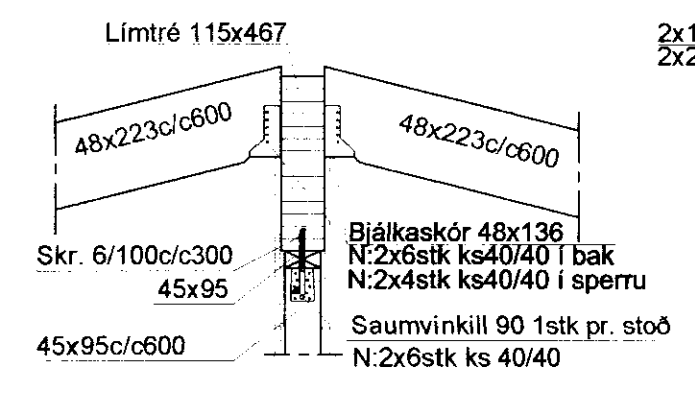
B3 1:20



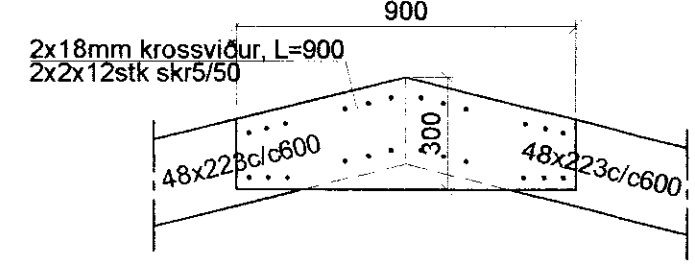
B4 1:20



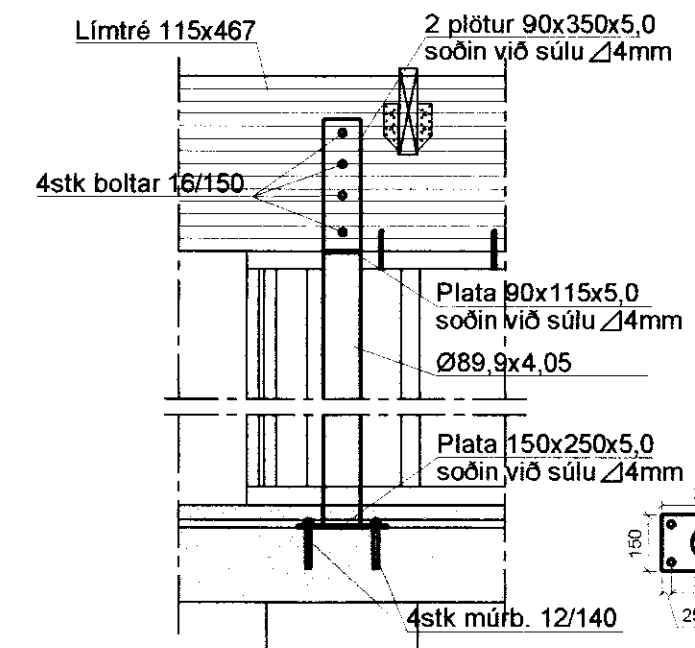
B5 1:20



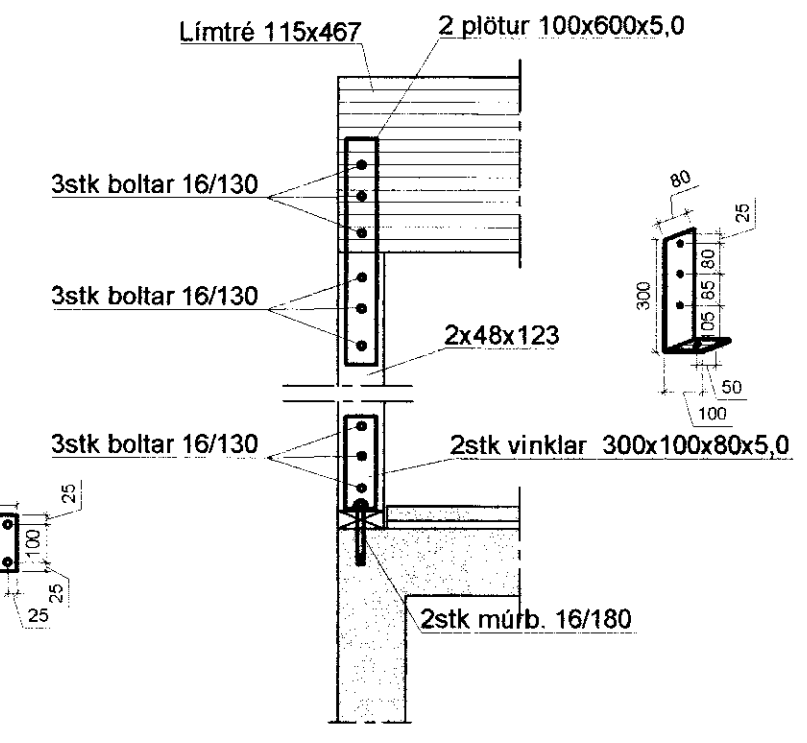
B6 1:20



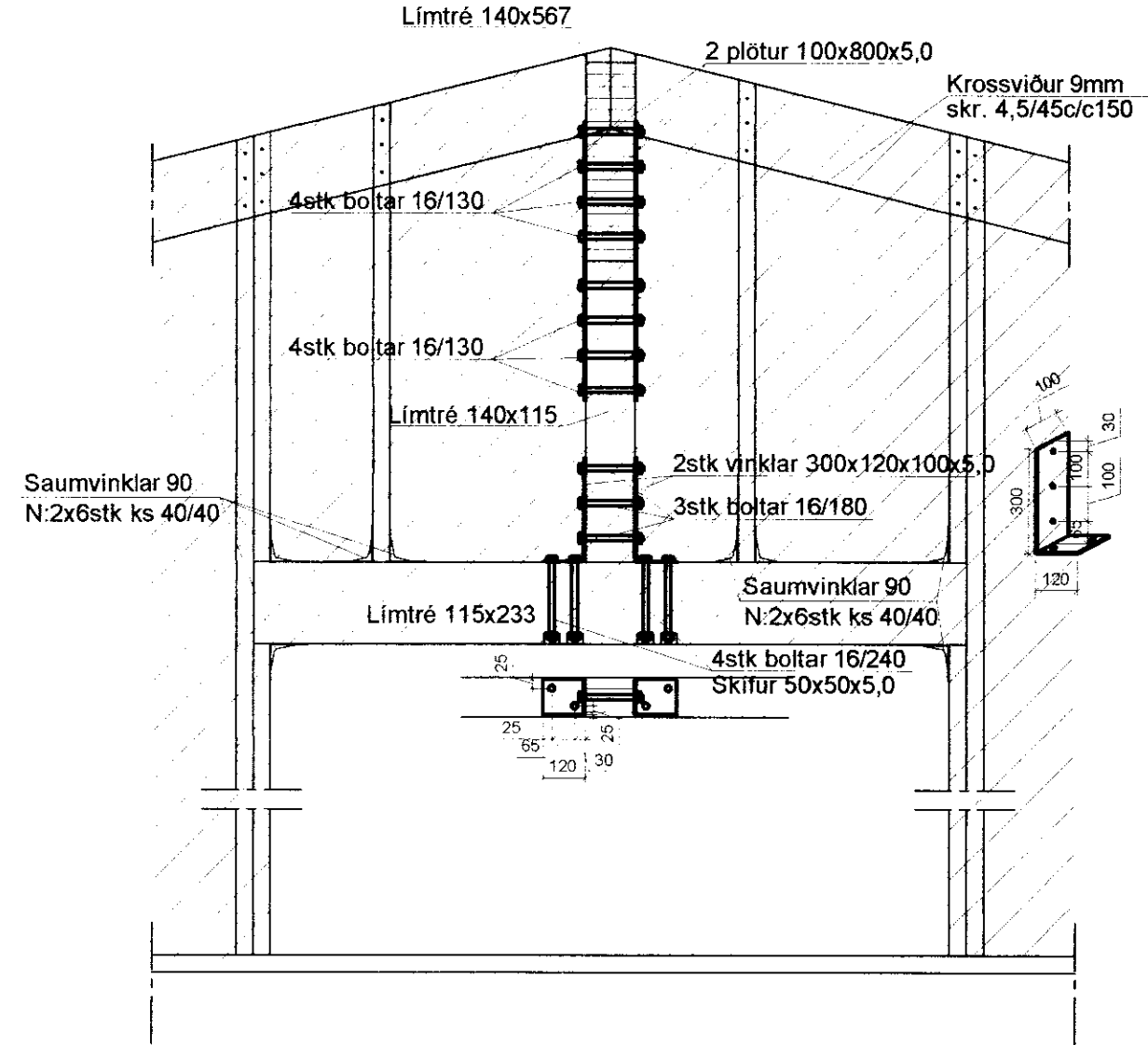
F1 1:20



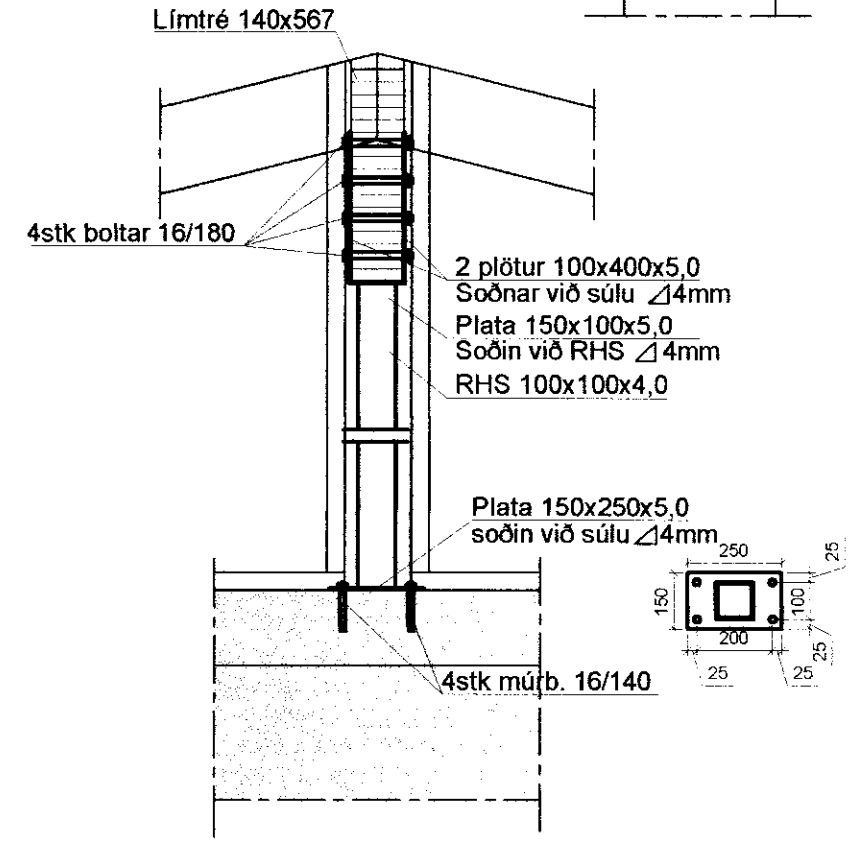
F2 1:20



F3 1:20



F4 1:20



Breytingar	BIRKIBRAUT 9. BISKUPST.		
Nr.	Dags.	Nafn	
			Verkfræðistofa Þráinn & Benedikt Laugavegi 178, 105 Rvk. Sími: 553 1770, 568 7775, Fax: 568-7701 Netfang: verkfræðistofa@verkfræðistofa.is
			H BS   T HS   S M 1:20 Nr. B102
			Dags. apríl '11 090638-4839 080149-3609
			Burðarvirki veggir og Þak Snið Aritun aðalhönnuðar: <i>Bruno De</i>