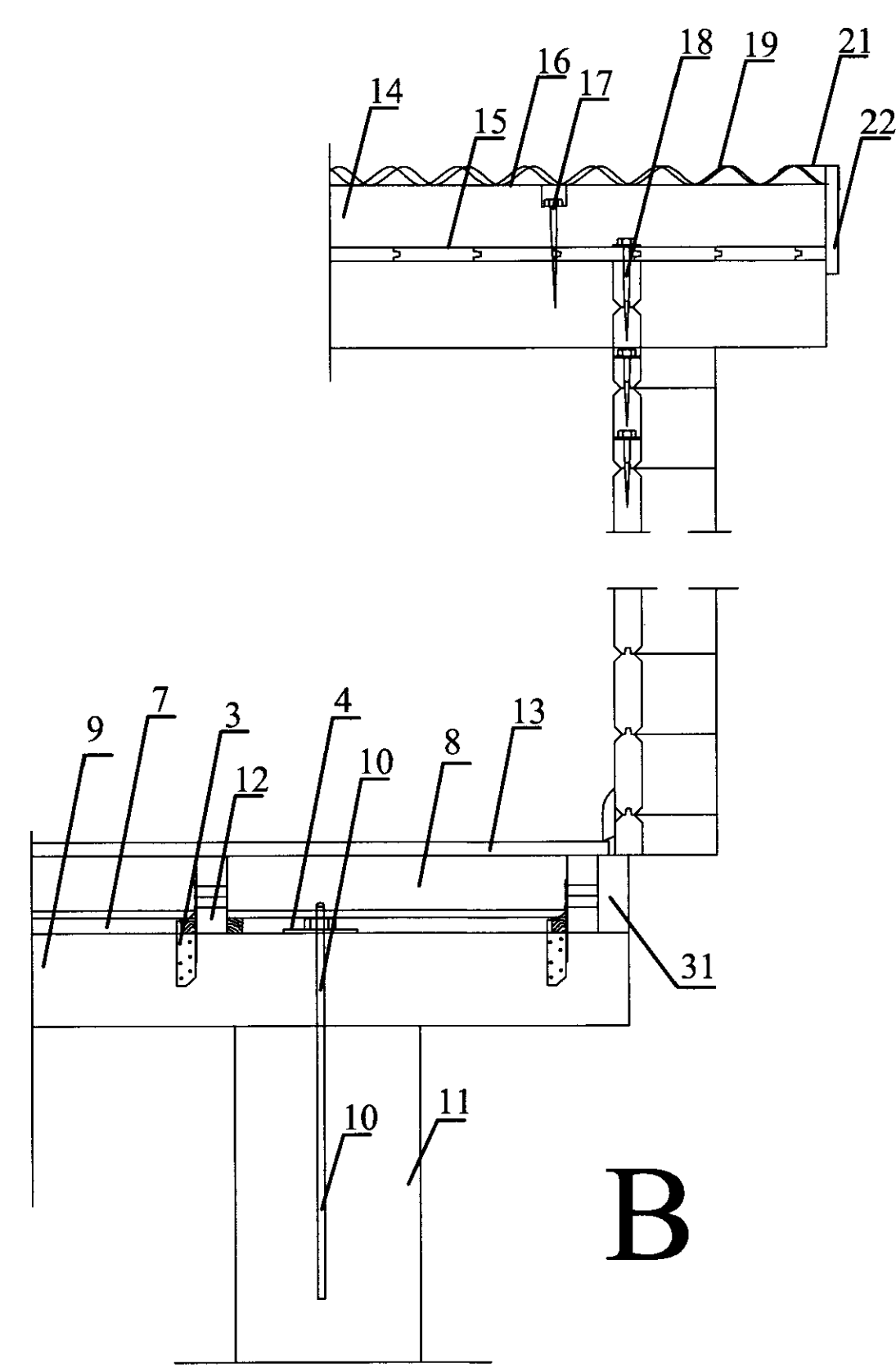
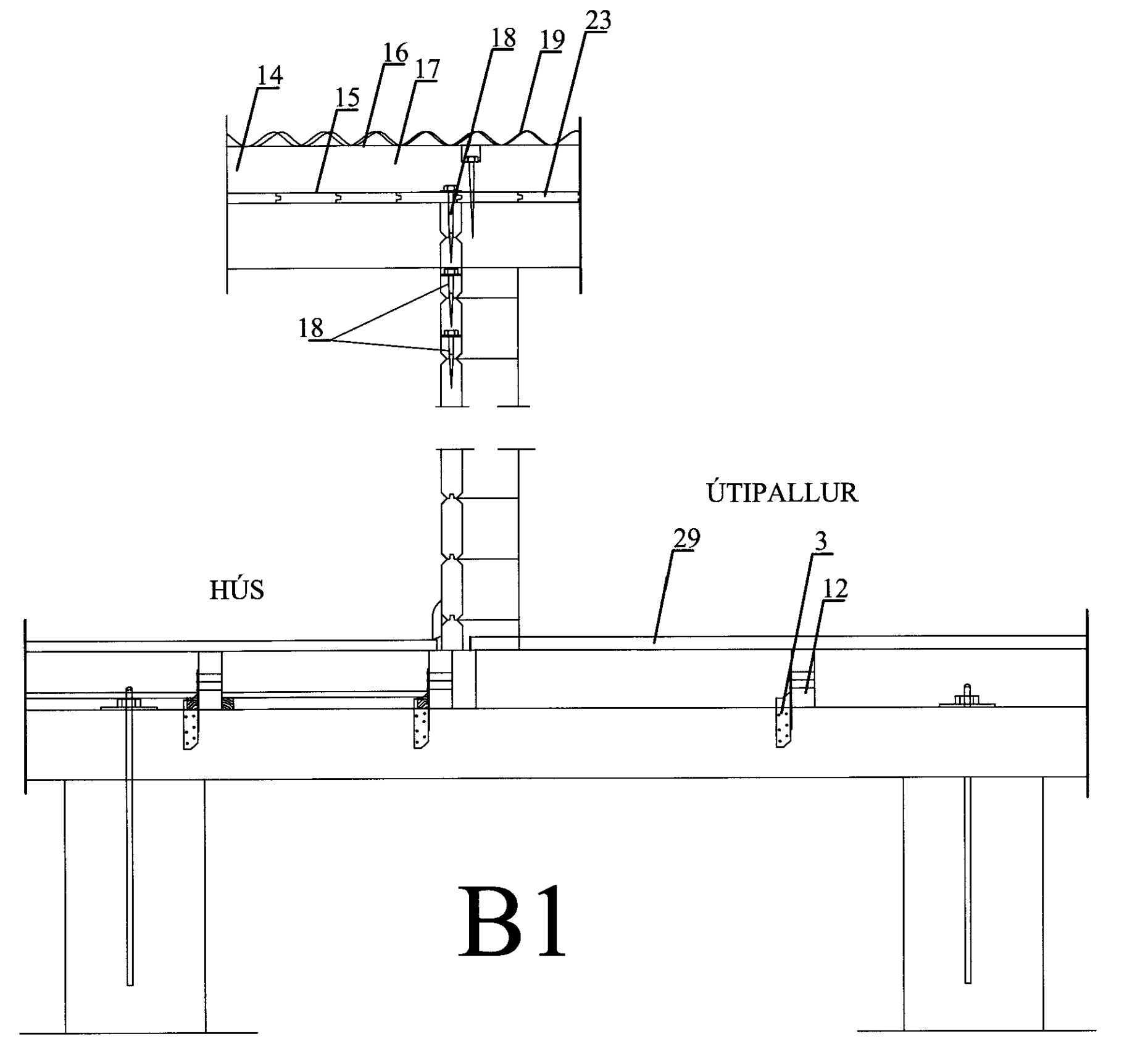


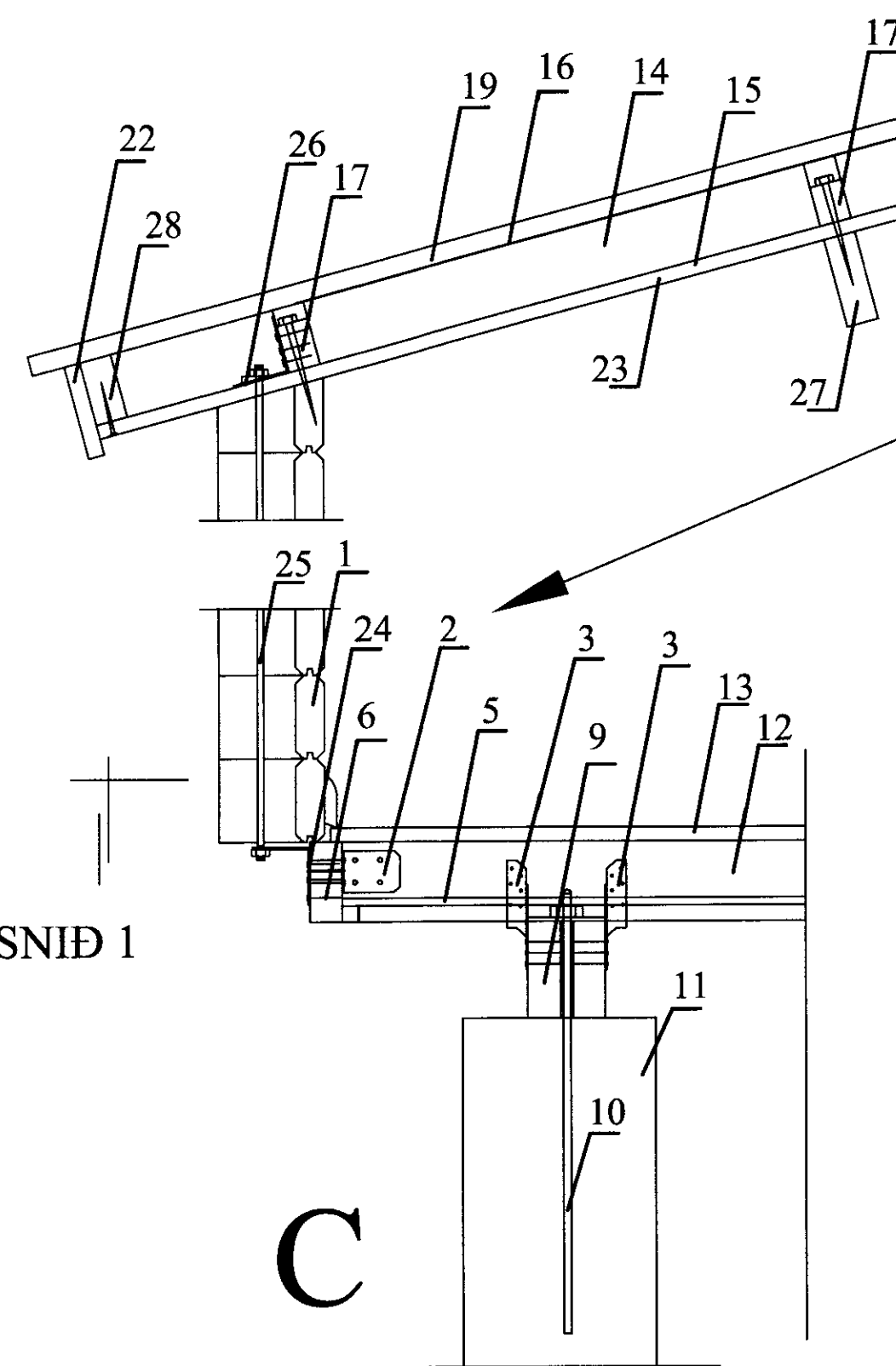
A



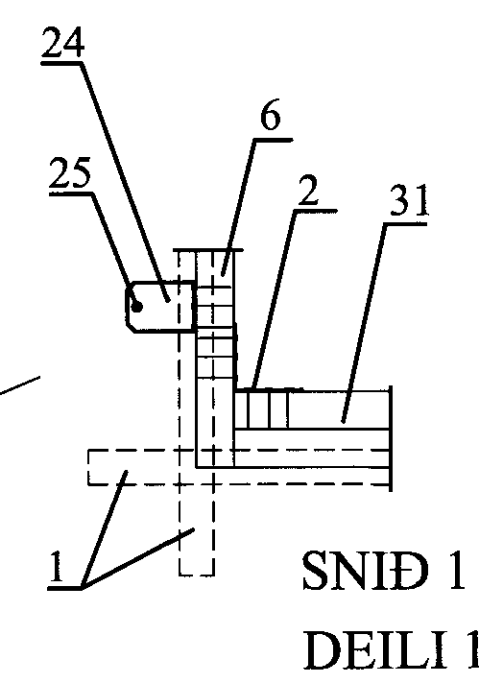
B



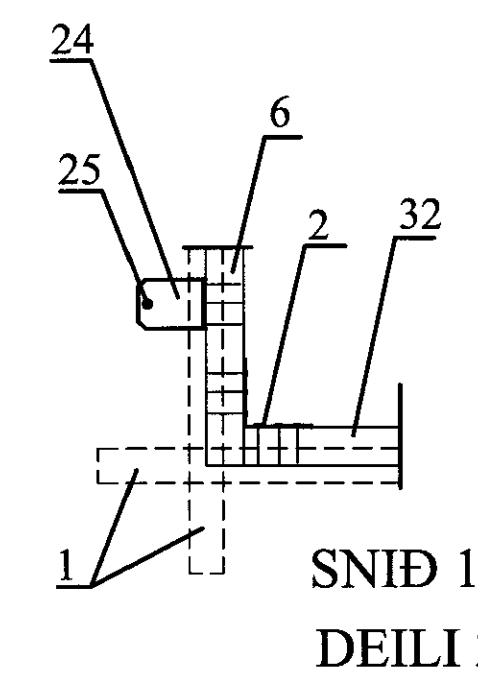
B1



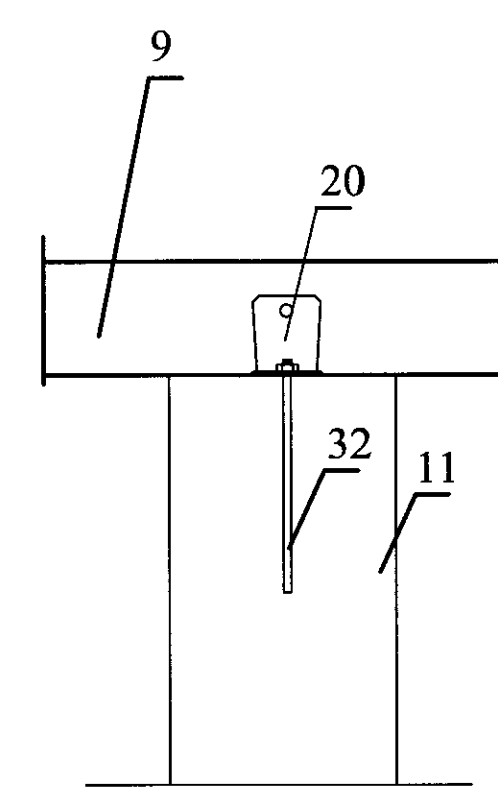
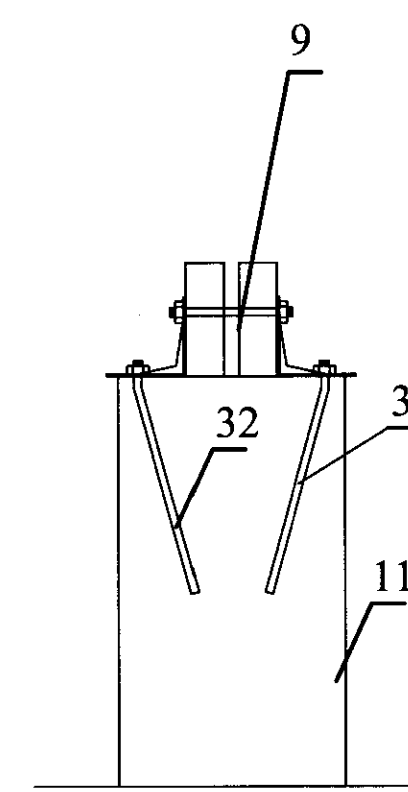
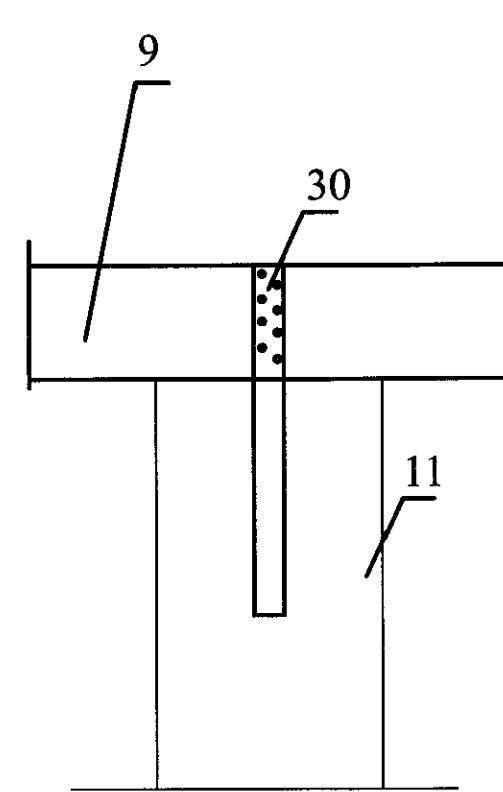
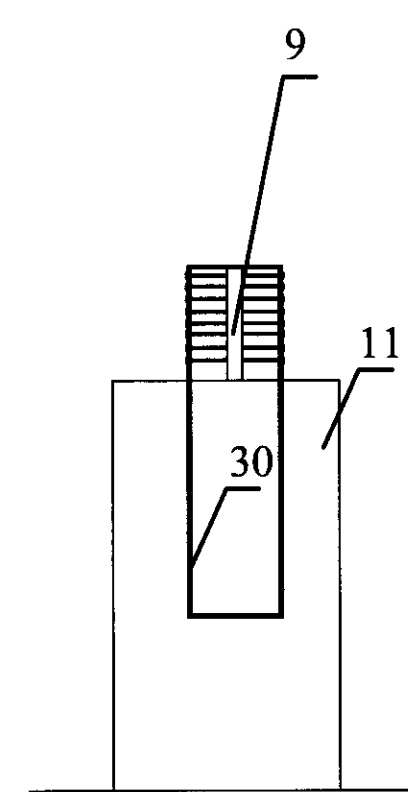
C



SNID 1
DEILI 1



SNID 1
DEILI 2



Merkingar:

1. Útveggjálkar 45x140
2. Vínkill BMF -90, negling kamsaumur 40/50 4 stk. í hvorn væng.
3. BMF þakásanker L=170, negling kamsaumur 40/50 5 stk. í hvorn væng.
4. Stálplata 120x120x5.
5. Músanet (rappnet) undir gólfíangrun
6. 50x125 gólfbitalokun,
7. Listi 25x25 negldur við gólfbita til að halda uppi músaneti
8. 100-mm. steinull (þéttull)
9. Tvöfaldur gólfðregari 2x50x150 samsettur með 20 mm. millibili, samsetning borðaboltar 10x140 c/c 100cm.
10. 16 mm. snitteinn L=50 cm. innsteyptur í súlu.
11. Steynsteyptur sökkulsúla D=30 cm. sem ná niður á fastan botn,
12. Gólfbiti 50x125.
13. Gólfplötur nótaðar 20 mm. þykkar eða gólfborð
14. 100 mm. steinull (þéttull)
15. Vindpappi undir steinullareinangrun.
16. Vindpappi yfir steinullareinangrun
17. 50x100 skrufist ofan í þakbita með galvaniseruðum tréskrufum 6x140 c/c 40 cm.
18. Skásagaðir gafflútveggjálkar skrufist hver við annan með galv. tréskrufum 6x120 c/c 60 cm.
19. Bárustál negling í aðra hverja báru með snúnum kamb þaksaum í þaklektur.
20. Vínkill BMF 105 m. ribbu maskinub. 10x140 í gegnum gólfðregara.
21. Kantblikk.
22. 20 mm. vatnslæðning framan á þakkant.
23. Nótuð þakklæðning 40x120. Negling 2 stk. 3" galv í hvert klæðningarborð ofan í þakbita.
24. Vínkill BMF - 90 með ribbu negling 5 stk. kamsaumur 40/50 í 50x125 gólfbitalokun og snitteinn í gegnum hinn vænginn sem ná upp í þakfestingu.
25. 12 mm. snitteinn milli þak og gólfíangrun.
26. Vínkill BMF - 90 með ribbu negling 5 stk. kamsaumur 40/50 í þaklektu og snitteinn í gegnum hinn vænginn niður í vinkel við gólfbita
27. Þakbiti 60x140.
28. 50x100 skrufist neðanfrá upp í gegnum þakklæðningu með galvaniseruðum tréskrufum 6x70 c/c 60 cm.
29. Pallaklæðning 28x95.
30. Galv. girði 40x2 L=50 cm innsteypt í steypa súlu negling í gólfðregara. Kamsaumur 40/60 8 stk. í hvort girði.
31. Tvöfaldur gafflóbítur samnegldur með 4" galv. c/c 40 cm.
32. 12 mm. galv. snitteinn L=30 cm. innsteyptur.
33. Klöpp eða móhella

Festingu húss við steypa súlu staðbyggt

Aðrar útgáfur af festingu húss við steypa súlu

GESTAHÚS 10 m2 VIÐ SUMARHÚS B-GÖTU 12
Í LANDI MIÐDALSBLÁSKÓGABYGGÐ
EIGANDI ELÍN ANNA ELLERTSDÓTTIR KT. 220854-8129 GSM 899-1262

SNIDMYNDIR UNDIRSTÖÐUR, GÓLF OG ÞAK
10. 06. 2011. MKV. 1:20

Jóhannes Pétursson 01048-3939 S-567-5107

ABS teiknistofa S - 567-5107

Nr.SNI