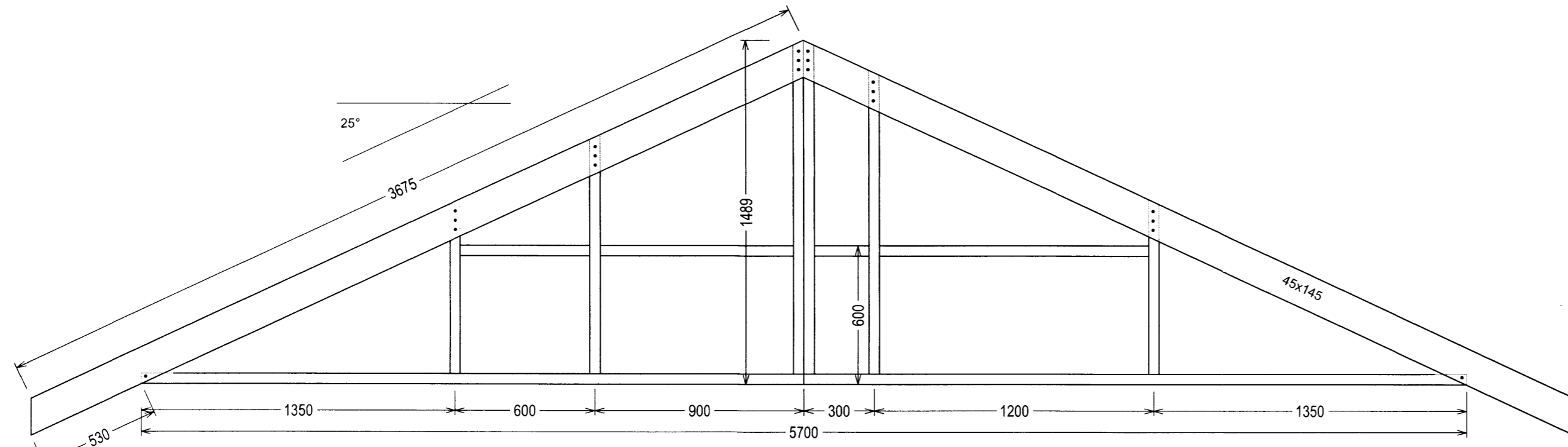
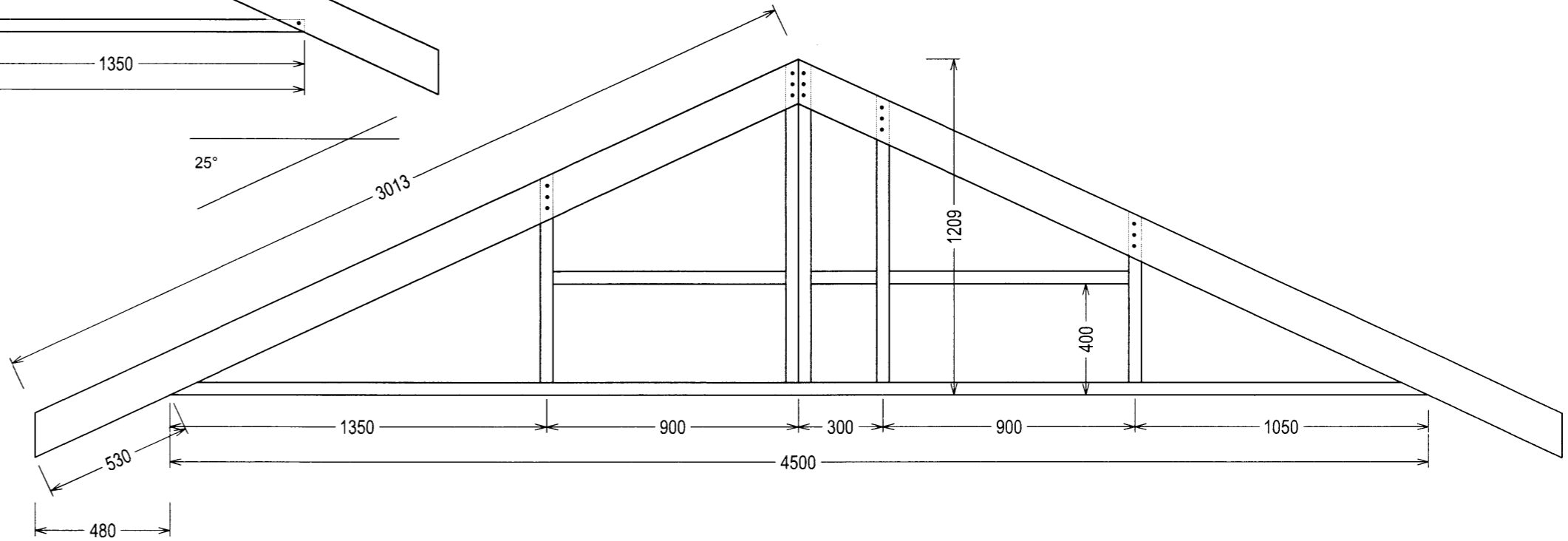


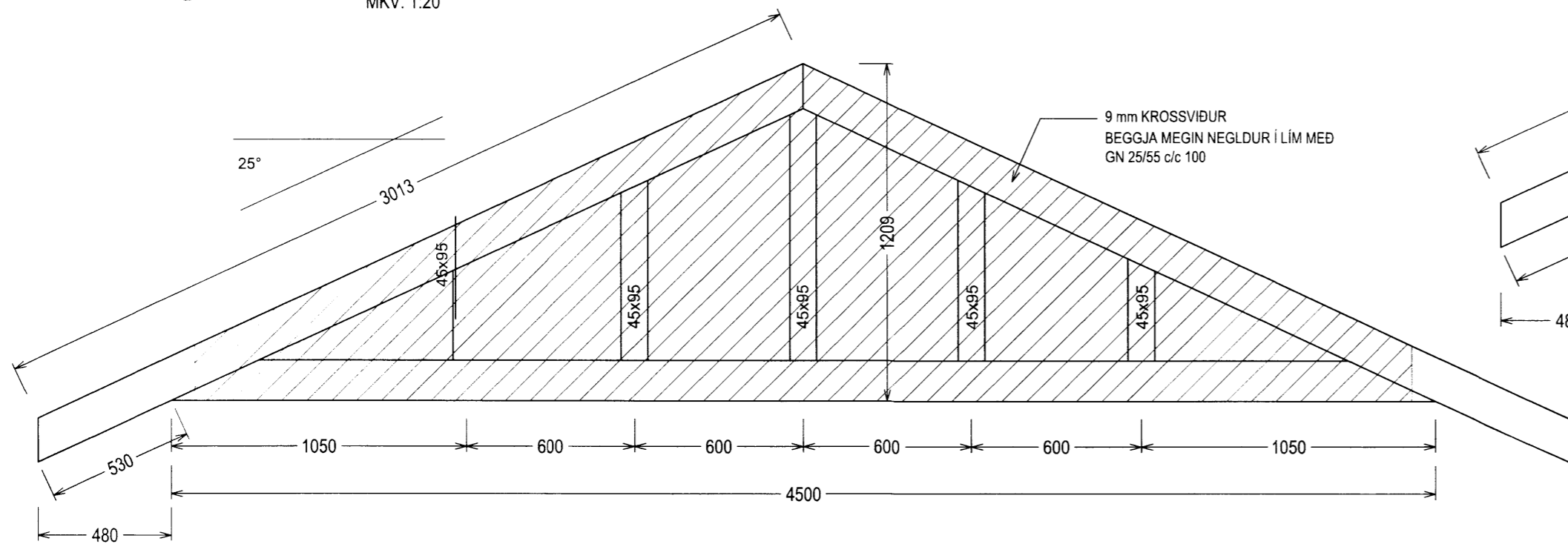
MÓTTAKIÐ
 18.01.2012
 Byggingafulltrúgættur Áæmissýslu og Félags.



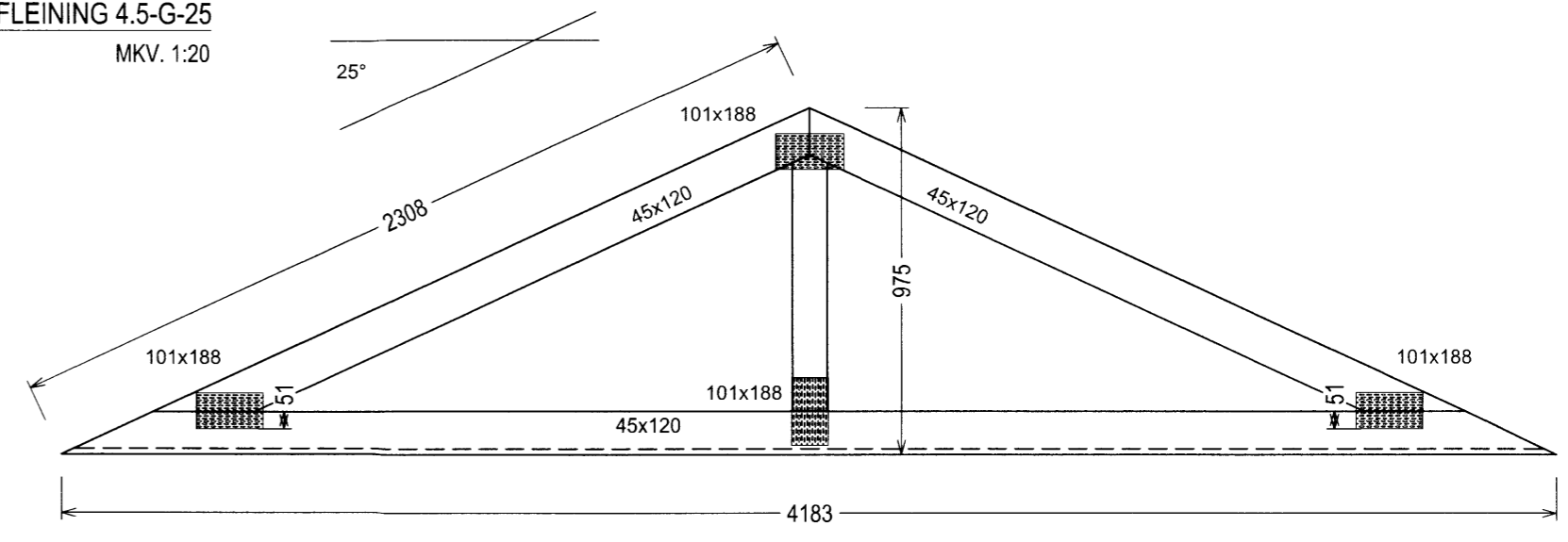
GAFLEINING 5.7-G-25
MKV. 1:20



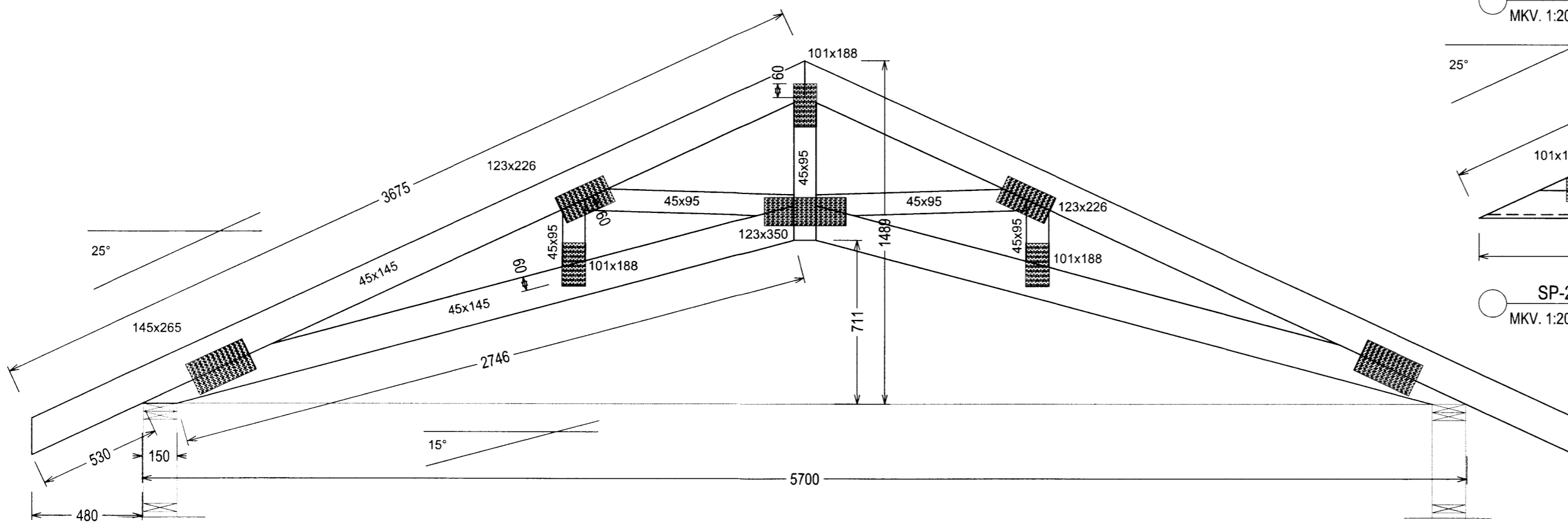
GAFLEINING 4.5-G-25
MKV. 1:20



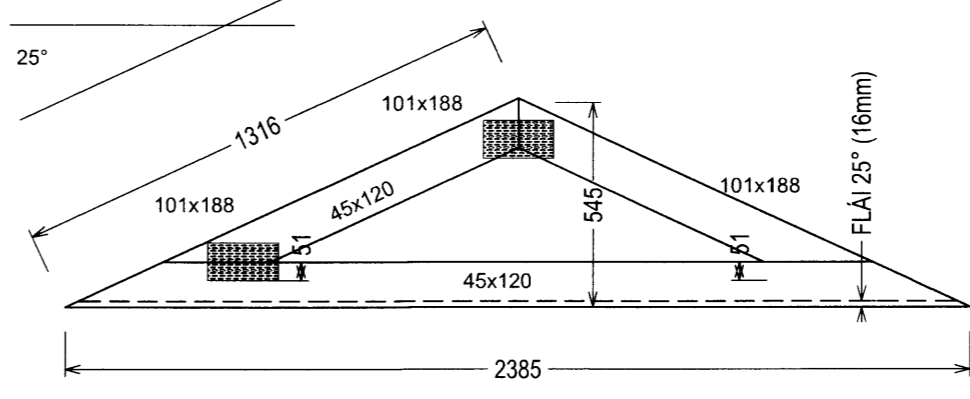
SP-450-25-K
MKV. 1:20



SP-1
MKV. 1:20



SK-570-25/15
MKV. 1:20



SP-2
MKV. 1:20

ÚTGÁFUFERLI			
ÚTGÁFA NR.	ÚTGEFID DAGS.	ÚTGEFID AF	SKÝRINGAR
U1	15.05.2012	BÁ	FRUMÚTGÁFA

SGHUS AUSTURVEGI 69 800 SELFOSSI
 Sími 482 3850 FAX 482 3851
 NETFANG sghus@sghus.is
 VEFFANG www.sghus.is

BREKKUHEIÐI 1

BURÐARVIRKI MKV: ---
 SPERRUR OG GAFLEININGAR MKV: 1:20

DAGS:	VERKNR:	HANNAÐ:	TEIKNAD:	TEIKN. NR:
15.05.2012	12024	BÁ	BÁ	203

SAMPYKKT: _____ 140451-2079
 SAMPYKKT HÖNNUNARSTJÓRA: _____
 121066-5809

SIDAST VISTAD: 22.5.2012 16:12:23 ÚTPRENTAD: 19.6.2012 11:24:24 SKRÁRNAMN: BURÐARVIRKI