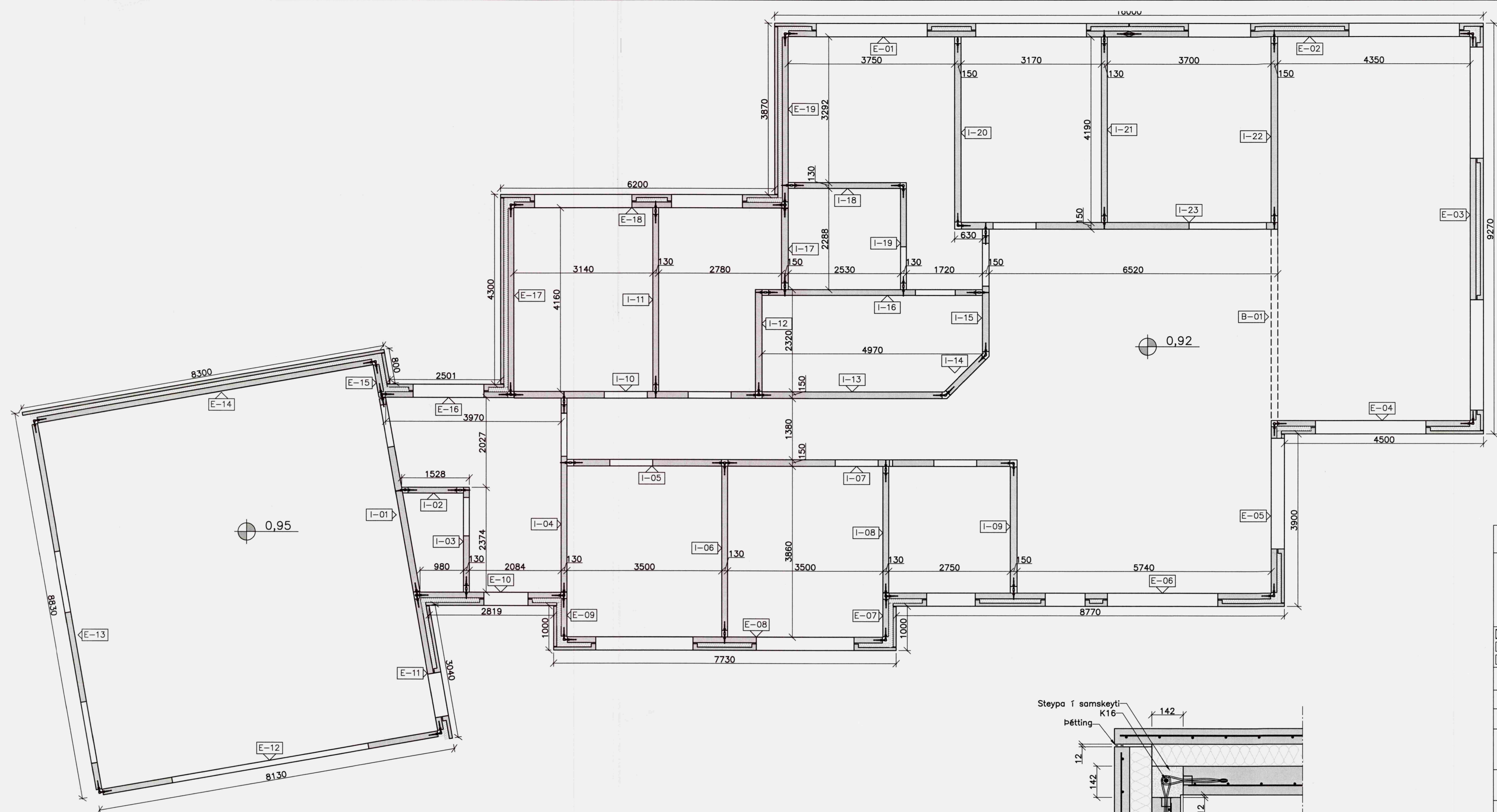


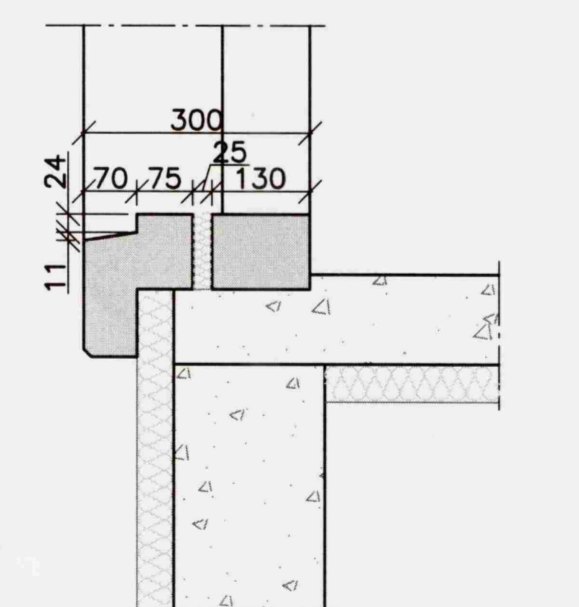


Járnbinding:
Sjá almenn deili fyrir lágmarksjárnabendingu í hverri einingu. Til viðbótar þeim eru 2 K12 í kringum öll op og í úthringnum á veggjunum. Þessi járn eru sýnd á einingateikningum, en ekki merkt sérstaklega. Bendinet á einingum og tengijárn úr þeim eru ekki merkt sérstaklega á hverri einingu, en eru eins og almenn deili sýna.

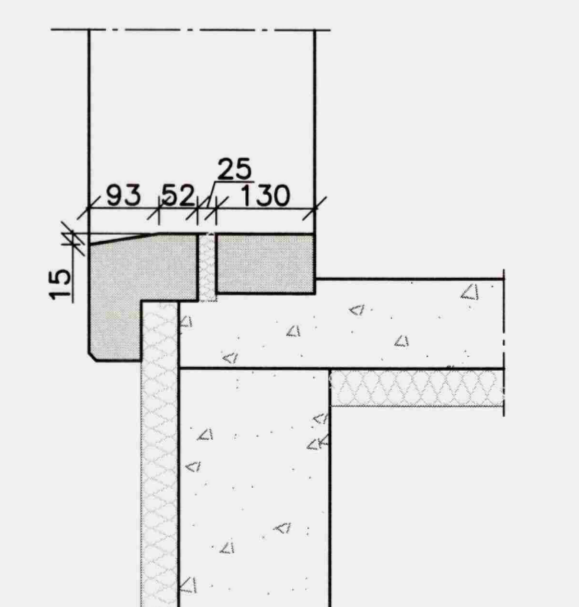


Breyting nr:	Text:	Dags:
-	-	-
VSH - verkfræðistofa Suðurlandsbraut 30, 105 Reykjavík kt: 521203-4040 S: 578-2800 http://www.vsh.is		
<input checked="" type="checkbox"/> Sturlaugur Þorsteinsson	250253-2579	Byggingarverkfræðingur
<input type="checkbox"/> Kristmann Magnússon	060177-3339	Byggingateknifræðingur
<input type="checkbox"/> Benedikt Grétar Asmundsson	021065-5369	Byggingateknifræðingur
Verkefni:		
Heiti:	e-mail:	Telefon:
Dagsetning:	Teikning:	Yfirlit:
Matkvæði:	Burðarþol	
1:50		
1:10		
Samþykkt hönnuð:	Númer teikningar:	
Samþykkt samræmingarhönnuð:	Verknúmer:	

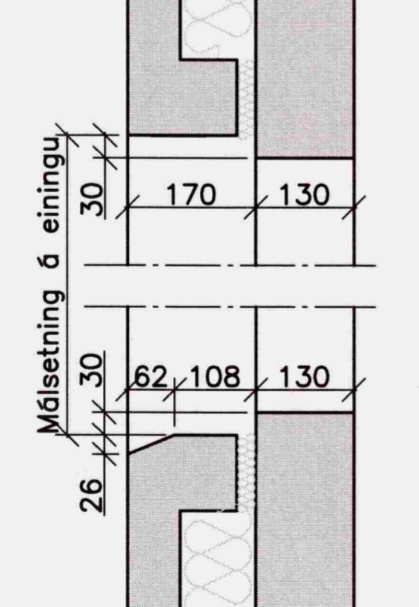
Grunnmynd eininga
1:50



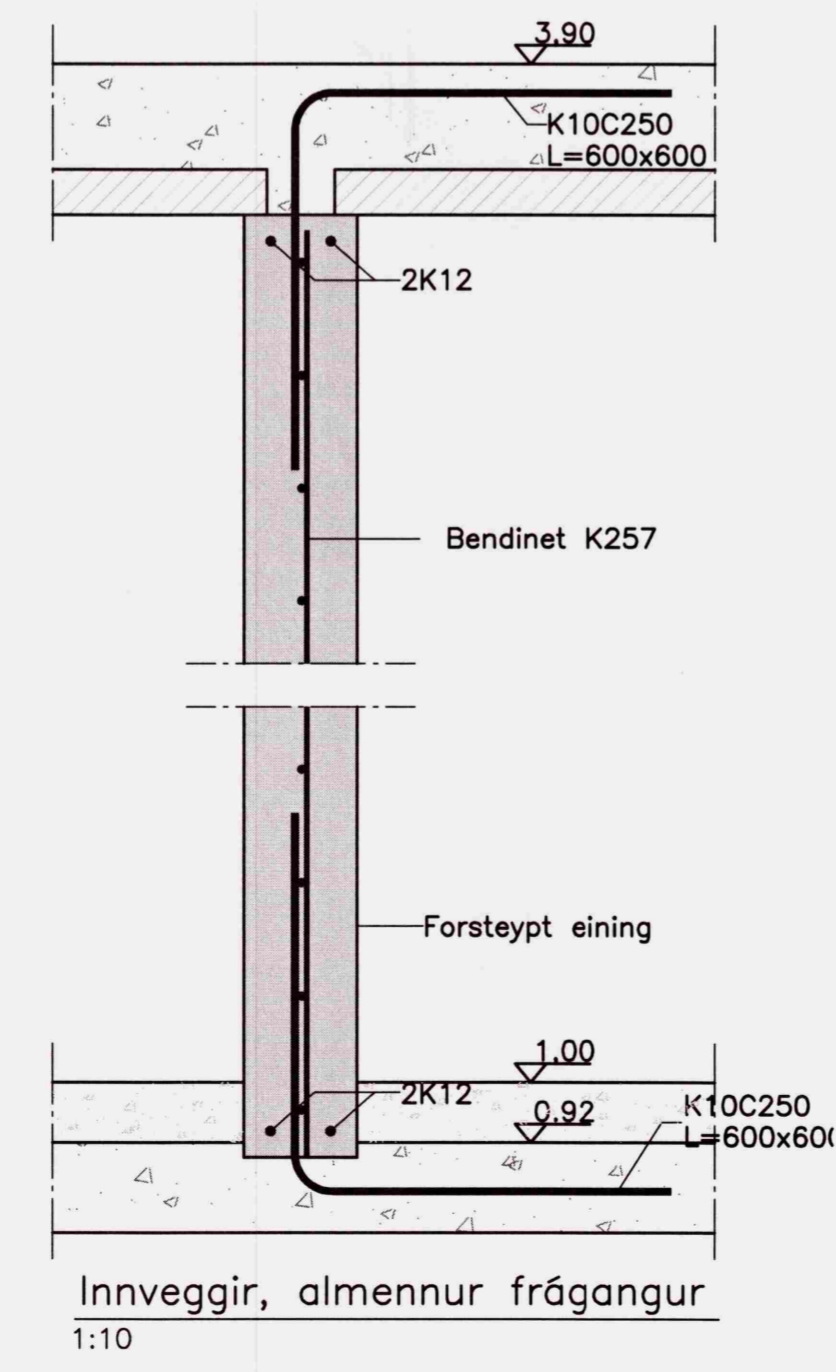
Snið í hurð við botnplötu
1:10



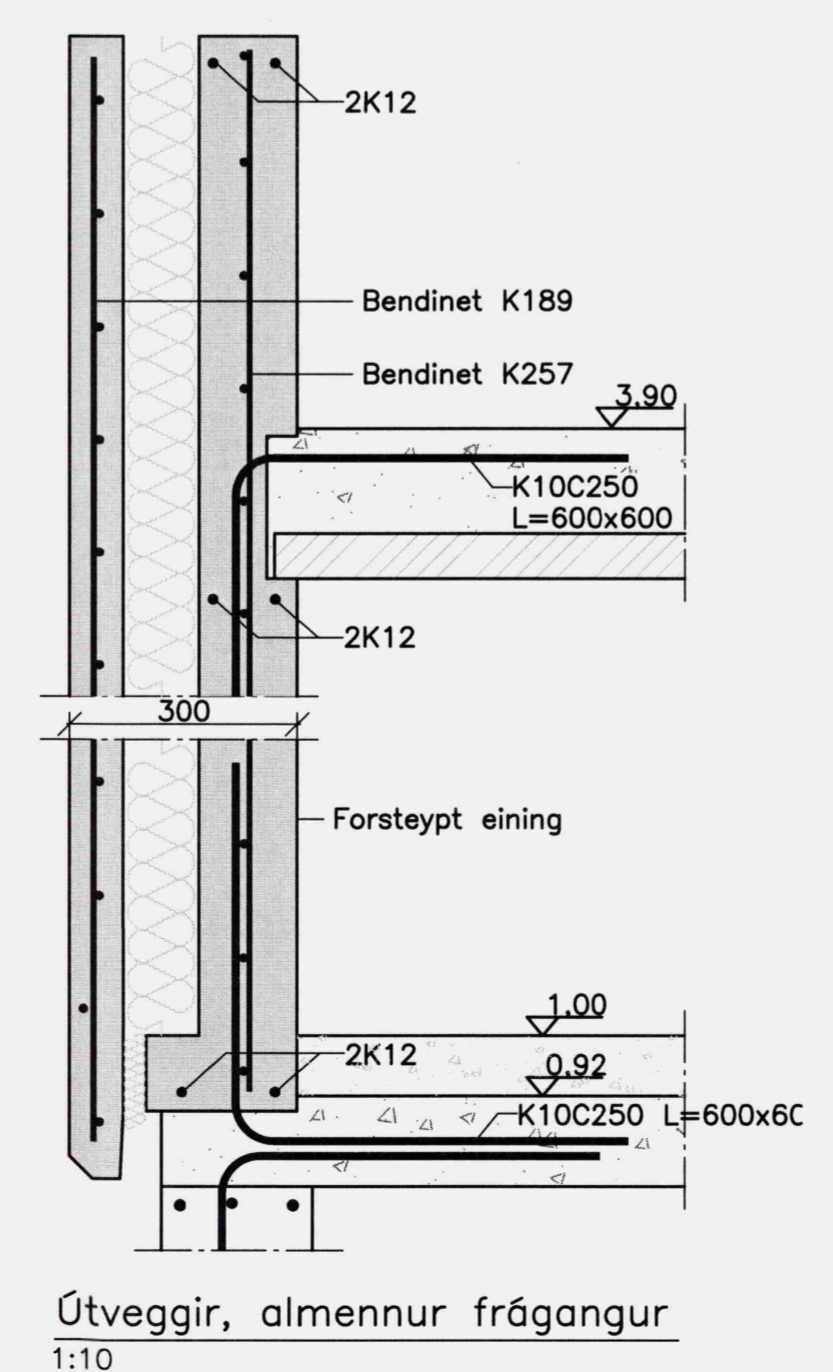
Snið í glugga við botnplötu
1:10



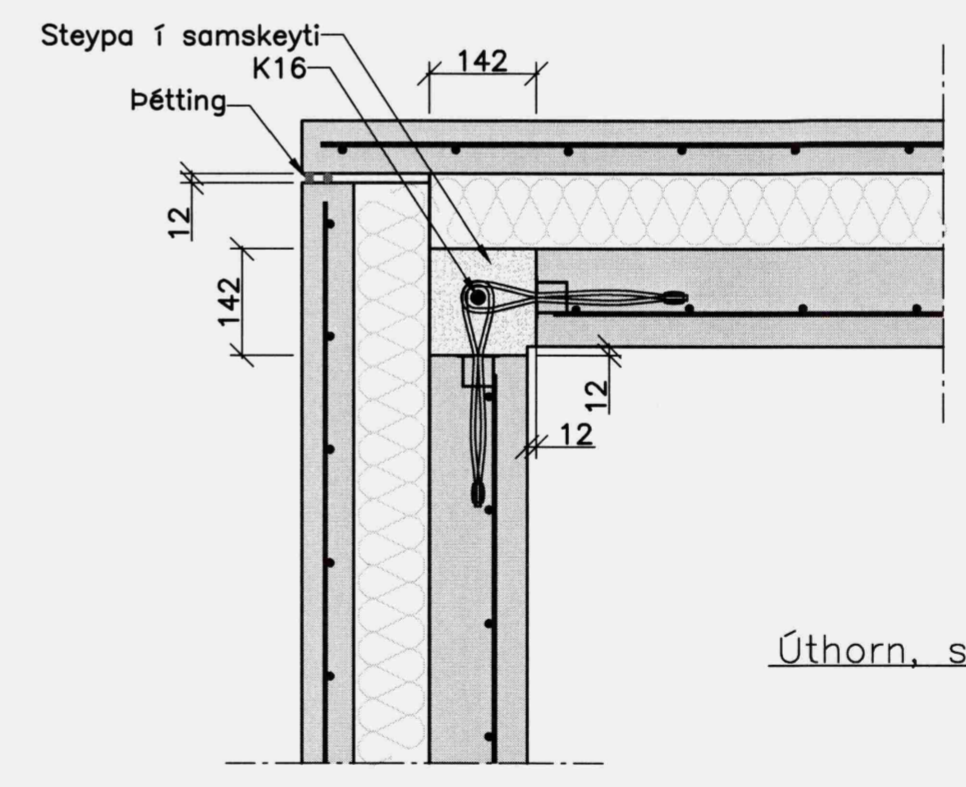
Snið í glugga
1:10



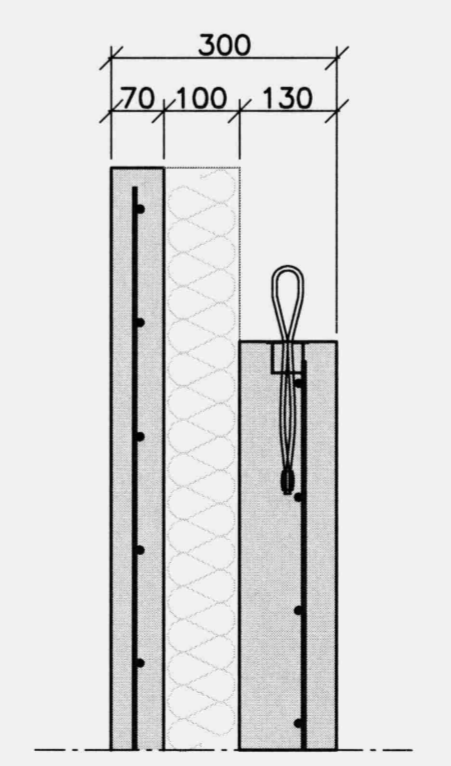
Innveggir, almennur frágangur
1:10



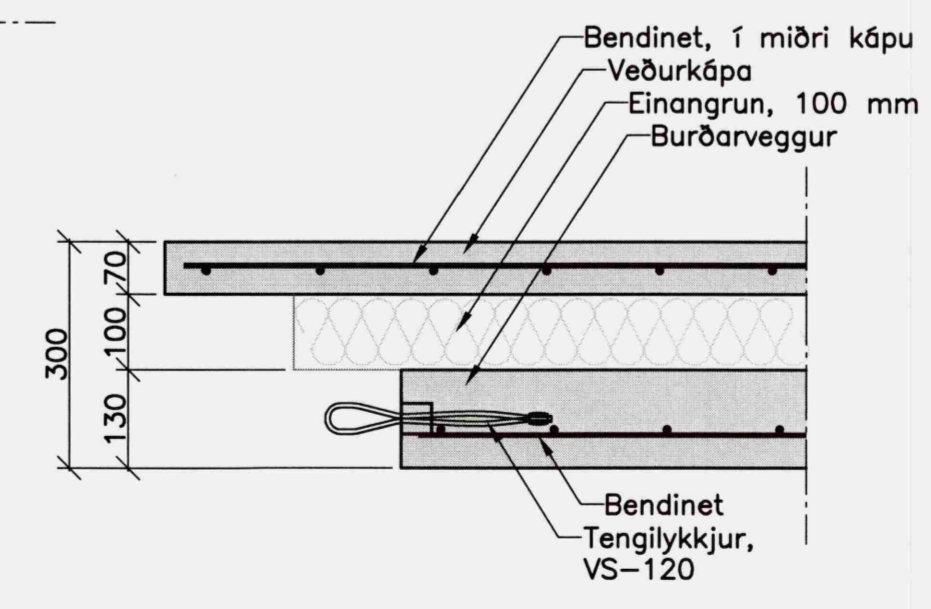
Útveggir, almennur frágangur
1:10



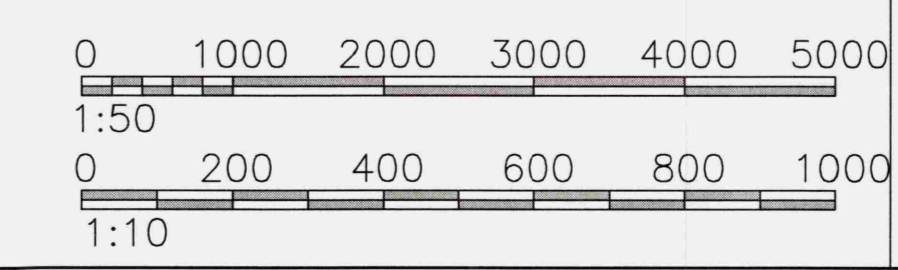
Úthorn, samsett
1:10



Úthorn, ósamsett
1:10



Úthorn, samsett
1:10



BREYTINGAR		
NR:	DAGS.	SKÝRING
		GERT

BORG
 STEYPUSTÓÐ
 Bakkabraut 9 Sími 414-7777
 200 Kópavogur Fax 414-7779
borg@evborg.is

HEITI VERKS
Brattholt
Biskupstungu
HEITI TEIKNINGA
Burðarþol
Grunnmynd veggeininga

MKV.	DAGS	VERKNR.
1:50	05.07.08	08-102
1:10		

TEIKNAD YFIRFARID TEIKNING NR. ÚTGÁFA
GPJ GPJ **21-01** 0

SAMÞYKKT
SAMRÆMINGARHÖNNUÐUR