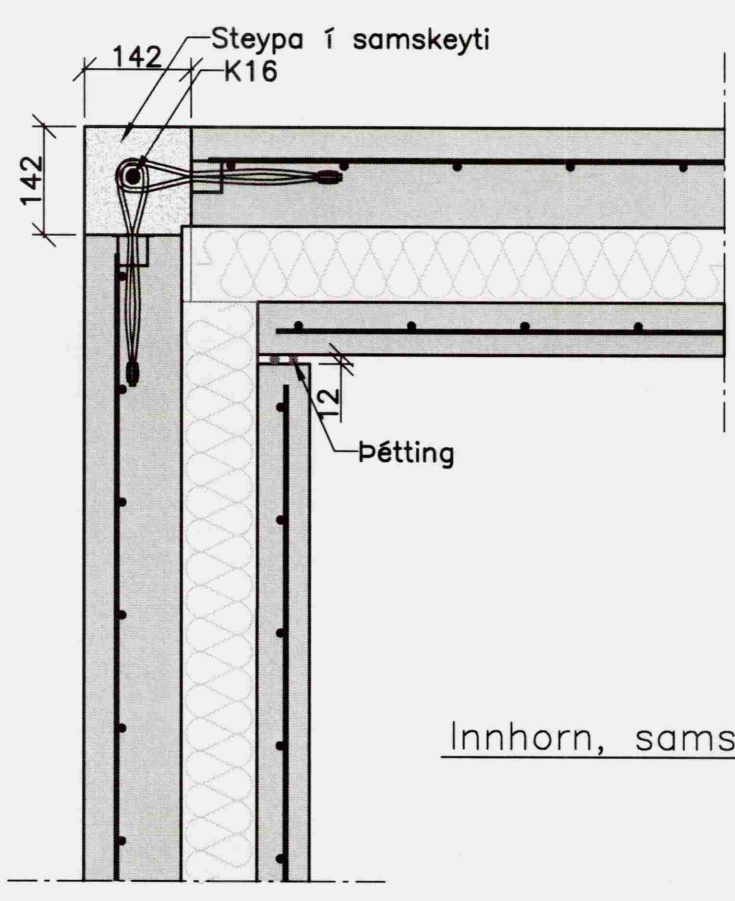


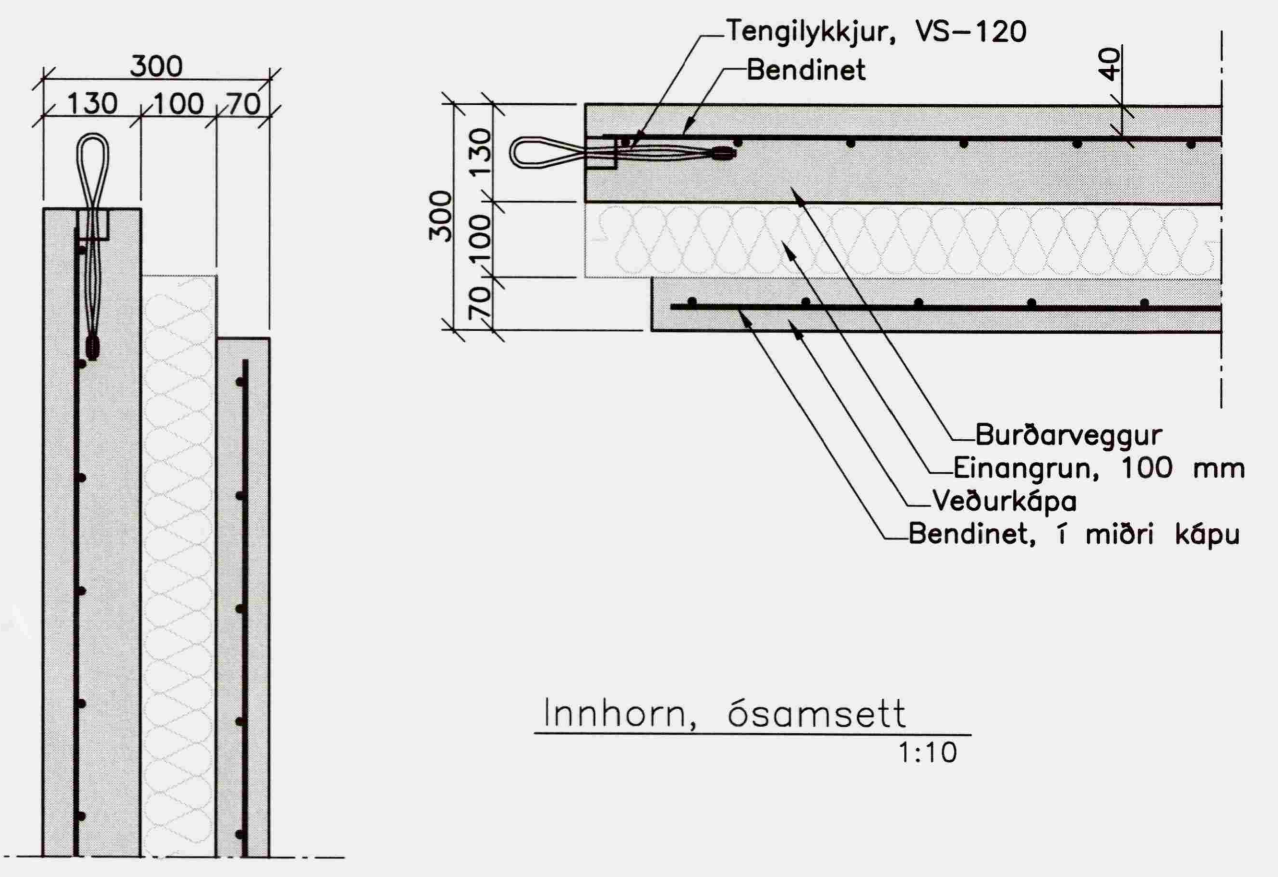
A-2
02|02

A-2
02|02

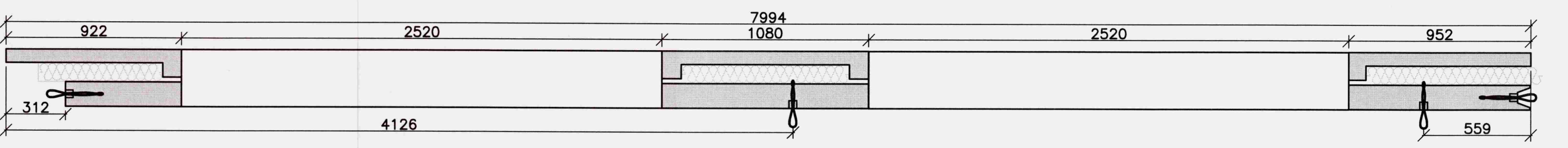
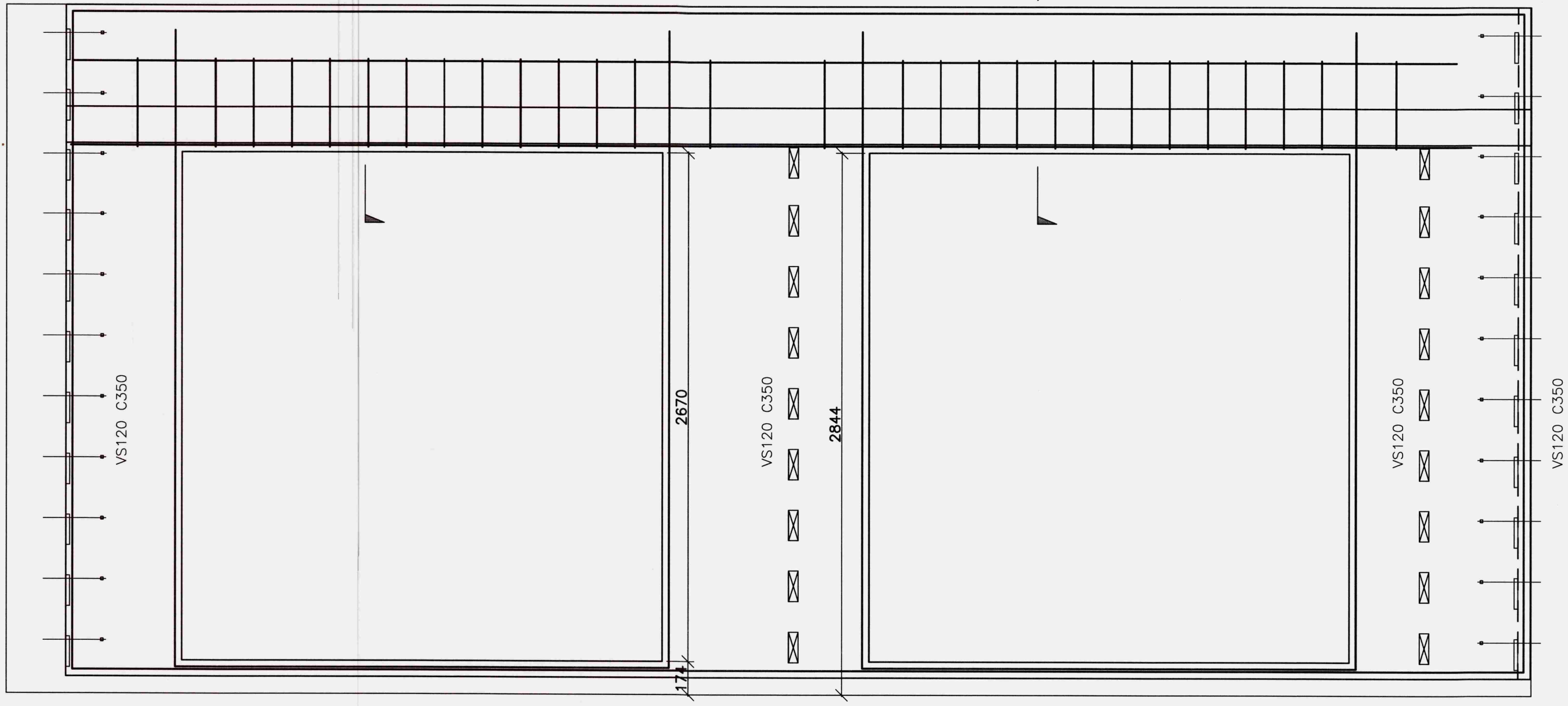
Sampykkt
18.05.08
Byggingarfulltrúi uppveita Árneseyri



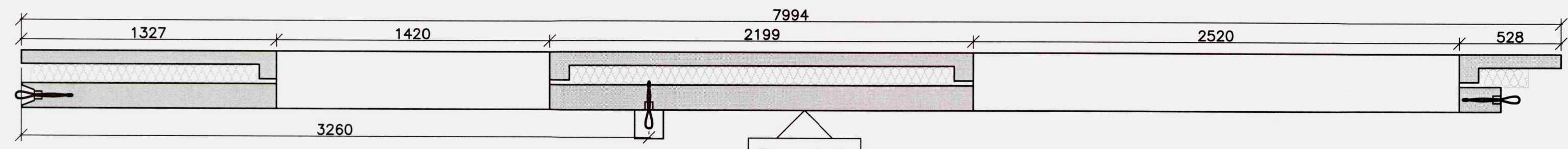
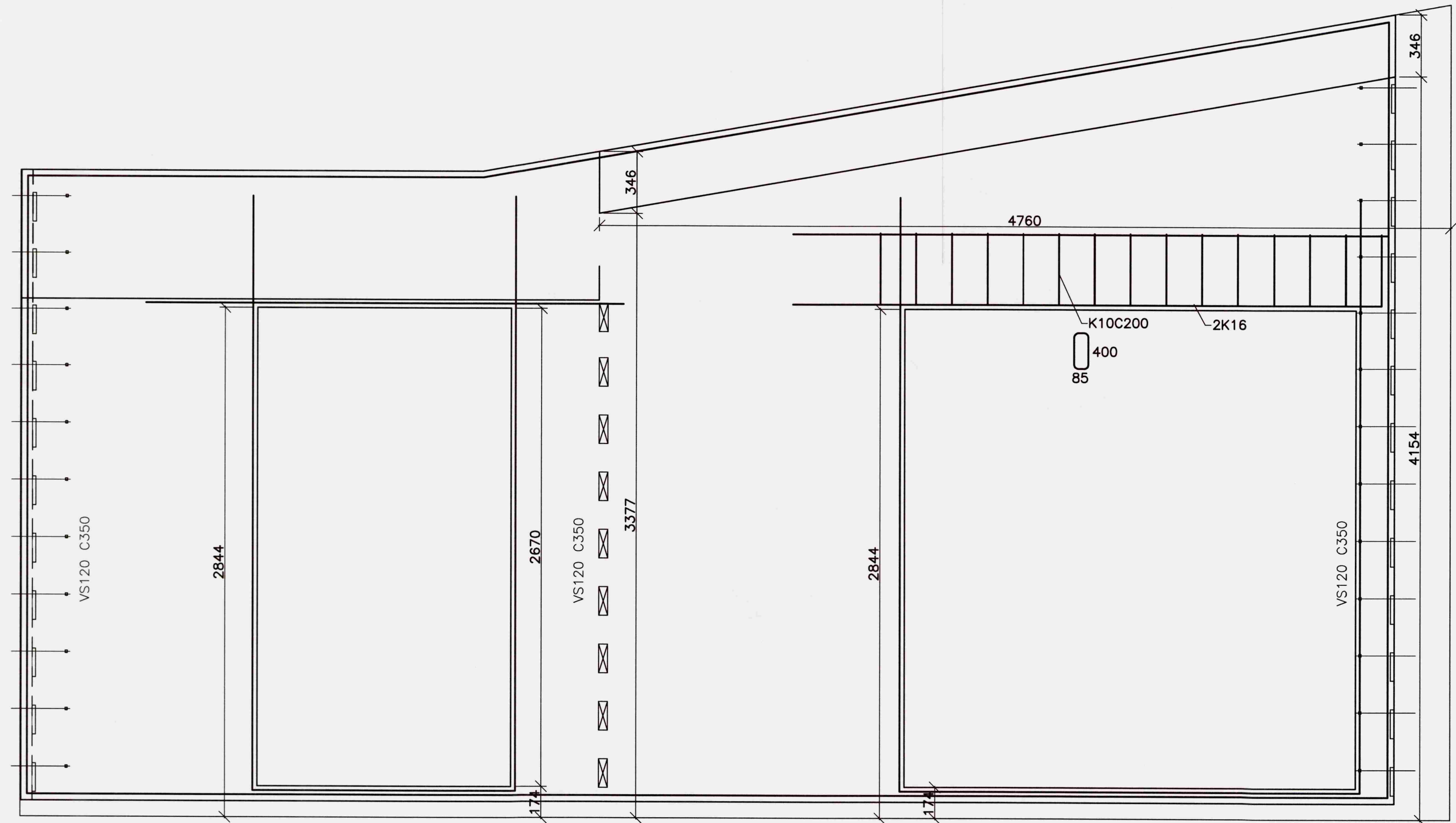
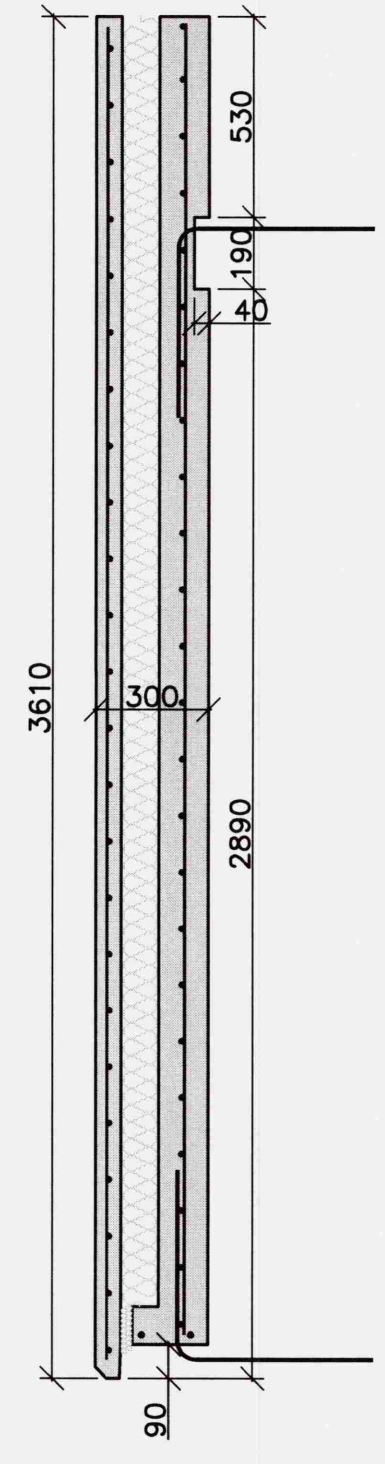
Innhorn, samsett
1:10



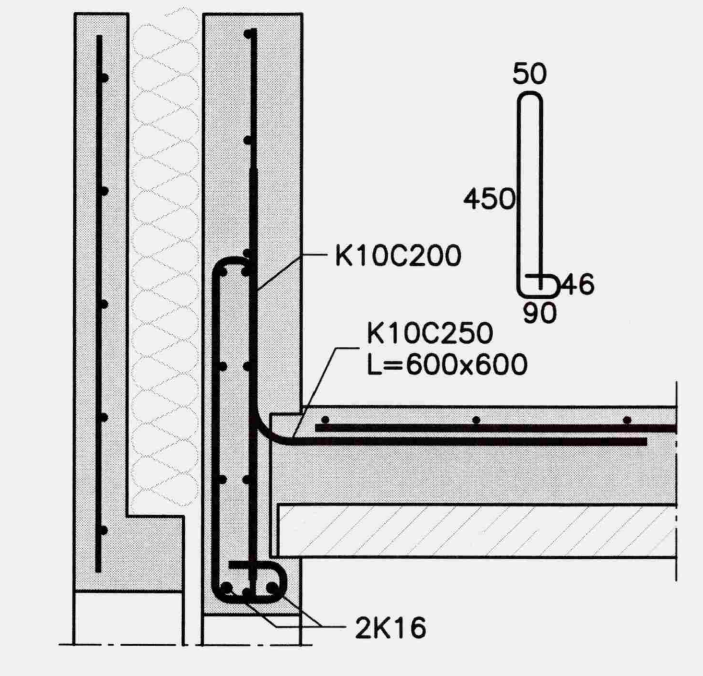
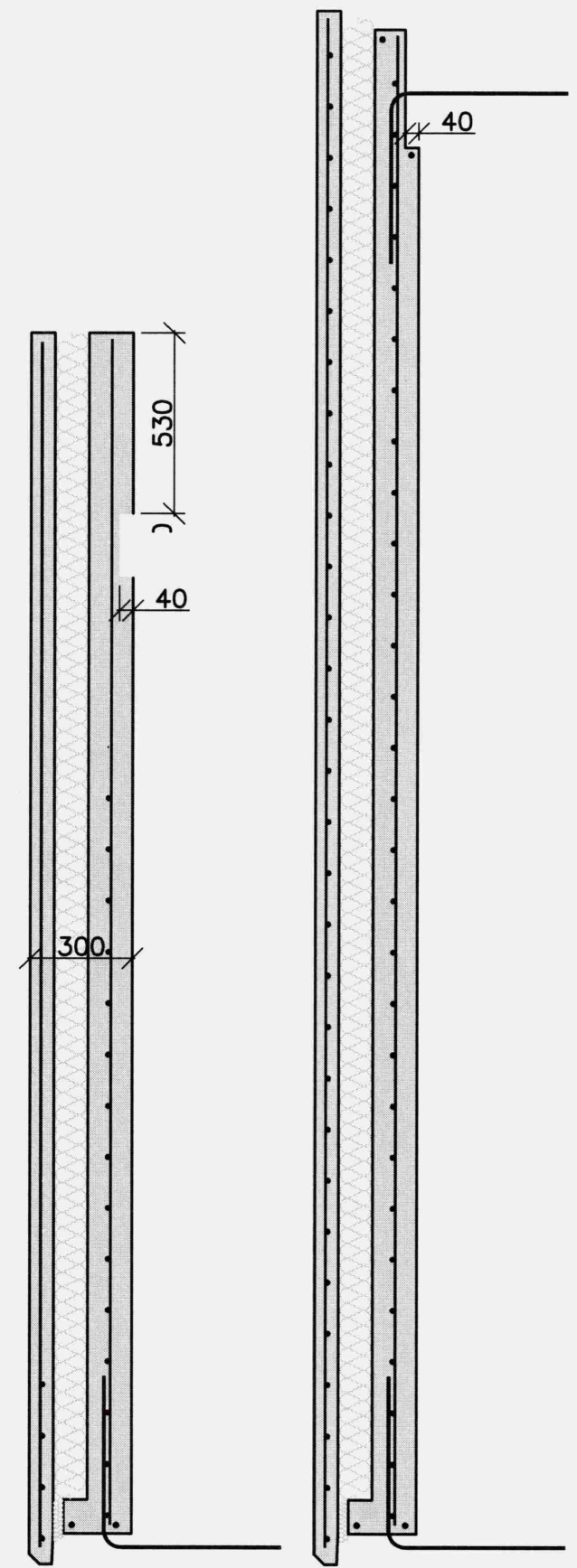
Innhorn, ósamsett
1:10



Eining E-01
Mkv. 1:20



E-02



A-2
02|02
04

Snið
1:10

Breyting nr:	Tæki:	Dag:
-	-	-
VSH - verkfræðistofa		
Suðurlandsbraut 30, 105 Reykjavík kt: 521203-4040 S: 578-2800 http://www.vsh.is		
<input checked="" type="checkbox"/> Sturlaugur Þorsteinsson	250253-2579	Byggingarverkfræðingur
<input type="checkbox"/> Kristmann Magnússon	060177-3339	Byggingateknifræðingur
<input type="checkbox"/> Benedikt Grétar Ásmundsson	021065-5369	Byggingateknifræðingur
Verkefni:		
Hannað:	e-mál:	Telnað:
Dagsetning:	Talning:	
Málsvæði:	Burðarþol	
1:20		
1:10		
Sampykkt hönnuðar:	Númer teikningar:	
Sampykkt samráðgjafar:	Verknumér:	

BREYTINGAR
NR: DAGS. SKÝRING GERT

EININGAVERKSMÍÐJA
BORG
STEYPUSTÓÐ
Bakkabraut 9 Sími 414-7777
200 Kópavogur Fax 414-7779
borg@evborg.is

HEITI VERKS
**Brattholt
Biskupstungu**
HEITI TEIKNINGA
**Burðarþol
Sérteikningar eininga**

MKV.	DAGS	VERKNR.
1:20	05.07.08	08-102
1:10		

TEIKNAD YFIRFARIÐ TEIKNING NR. ÚTGÁFA
GÞJ GÞJ 21-02 0

SAMPYKKT
SAMRÆMINGARHÖNNUÐUR

