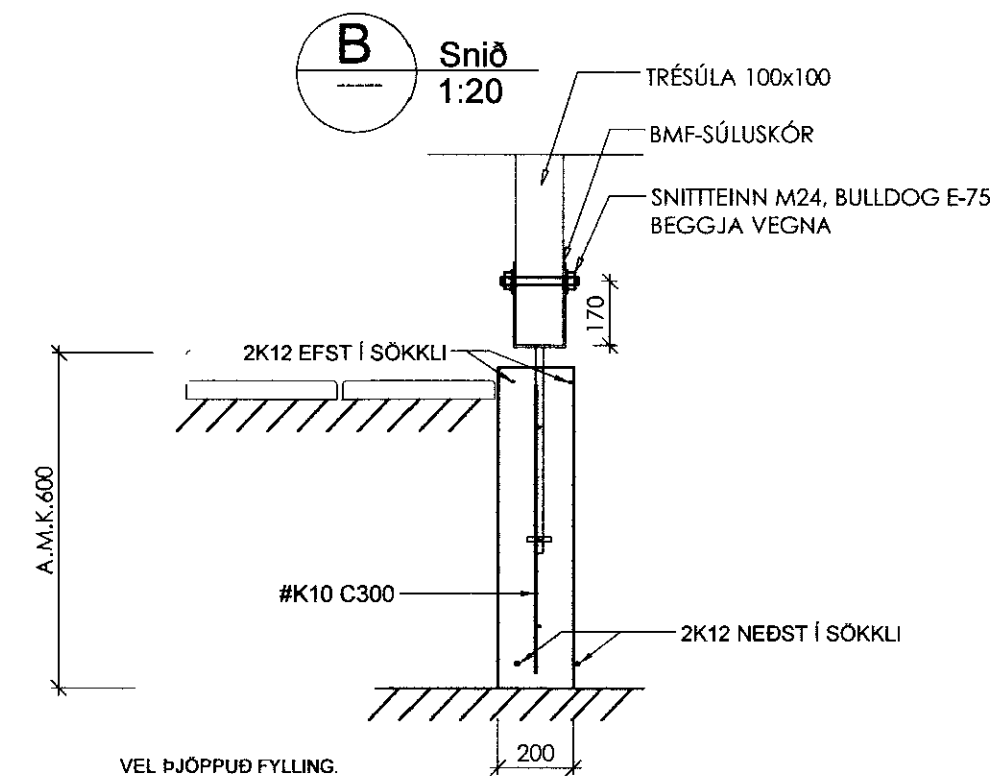
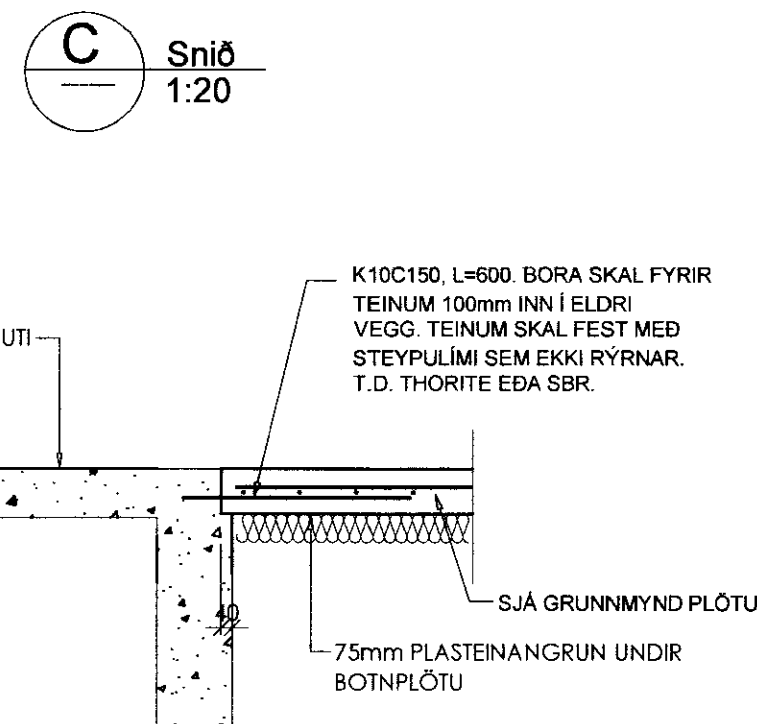
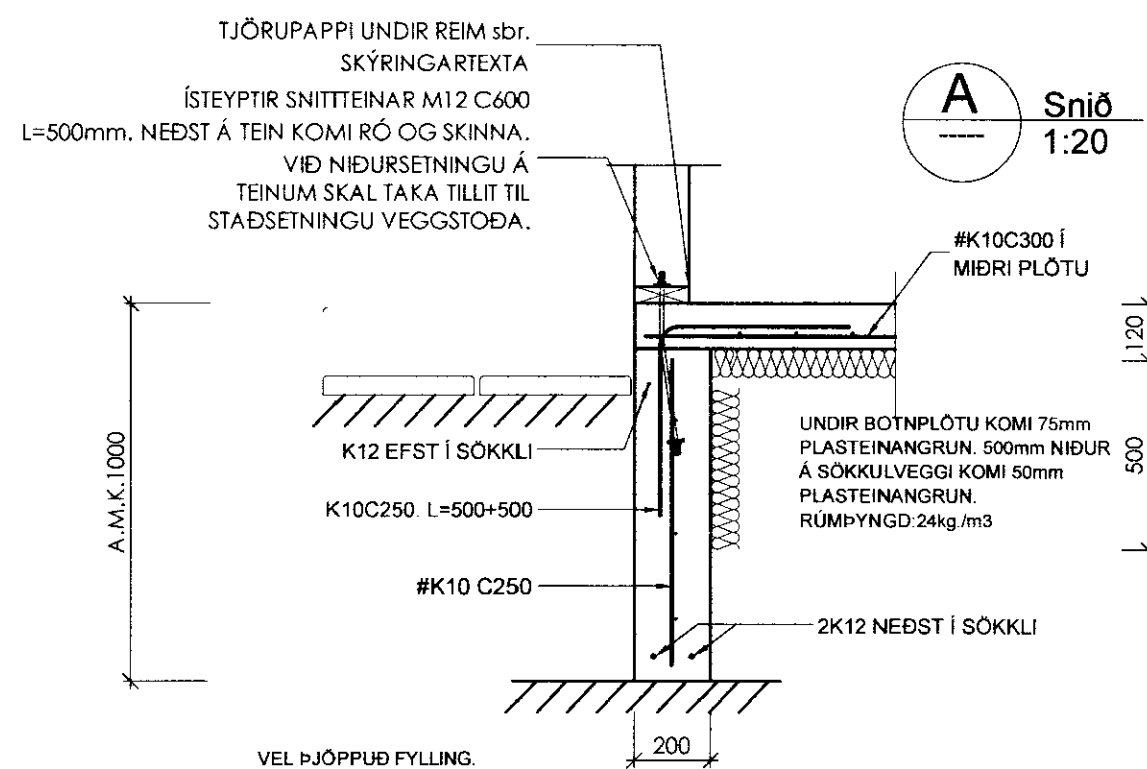


Almennar skýringar:
 Önefnd mál eru í millimetrum.
 Kótar eru í metrum.
 Undirstöður: Miðað er við að undirstöður standi á þjappaðri fyllingu, mesta álag $\leq 0.5\text{MPa}$. Aðflutt burðarfylling í og að sökklum og vera frostþolin og slitsterk og skal komadreifingin vera þannig að góð þjöppun náist. Mesta steinstærð í hverju fyllingalagi má ekki vera meiri en 1/3 af fyllingalagi hvers lags. Gerð er krafa til þess að sérhvert fyllingarlag standist eftirfarandi kröfur miðað við þjöppun E2>= 125 Mpa og E2/E1 ≤ 2.2.

Steypa: Öll steypa skal uppfylla kröfur IST14 og IST10 svo og eftirfarandi: Útisteypa : VS<math>< 0.5</math> Sementsmagn>300 kg/m³ Fjarlægðarstuðull lofts <math>< 0.25\text{mm}</math> Loft : 5-6 % Styrkkelki : S 250 Steypustál: K10 og K12 skulu vera úr KS40 en þó skulu lykjur vera úr subuhæfu KS40. K16 og stærri járn skulu vera úr KS40. Mál á lykjum eru utanmál. Ekki má skeyta meira en þrjú hvert járn í sama sniði. Upp með og undir öll op skal setja 2K12. Yfir op skal setja 2K12 nema annað sé tekið sérstaklega fram. Í ytri brún útveggja skulu járn liggja 3,5 sm frá steypuyfirborði en annarsstaðar gilda ákvæði IST10



Verkfræðistofa Hauks Ásgeirssonar e.h.f.
 Lindasmári 12, 200 Kópavogur
VHÁ Sími 564-4337 Farsími 897-8132
 e-mail: haukurasg@simnet.is
 Kennitala: 560600-3050

Hannað Teiknað
 H.Á I.H. Samþykkt:
 Kennitala 301255-4629

SNORRASTADIR BIRKILAUT 1
BLÁSKÓGABYGGÐ
BURÐARVIRKI
GRUNNMYND SÖKKLA
SNIÐ, SKÝRINGAR

Mkv. 1:50 1:20	Teikn. nr. 2-0.1	Verk nr. 1151 Skráningar nr.: 2001
Aritun aðalhönnuðar:		Útgáfa Dags. A SEPT 09