

SKÝRINGAR:

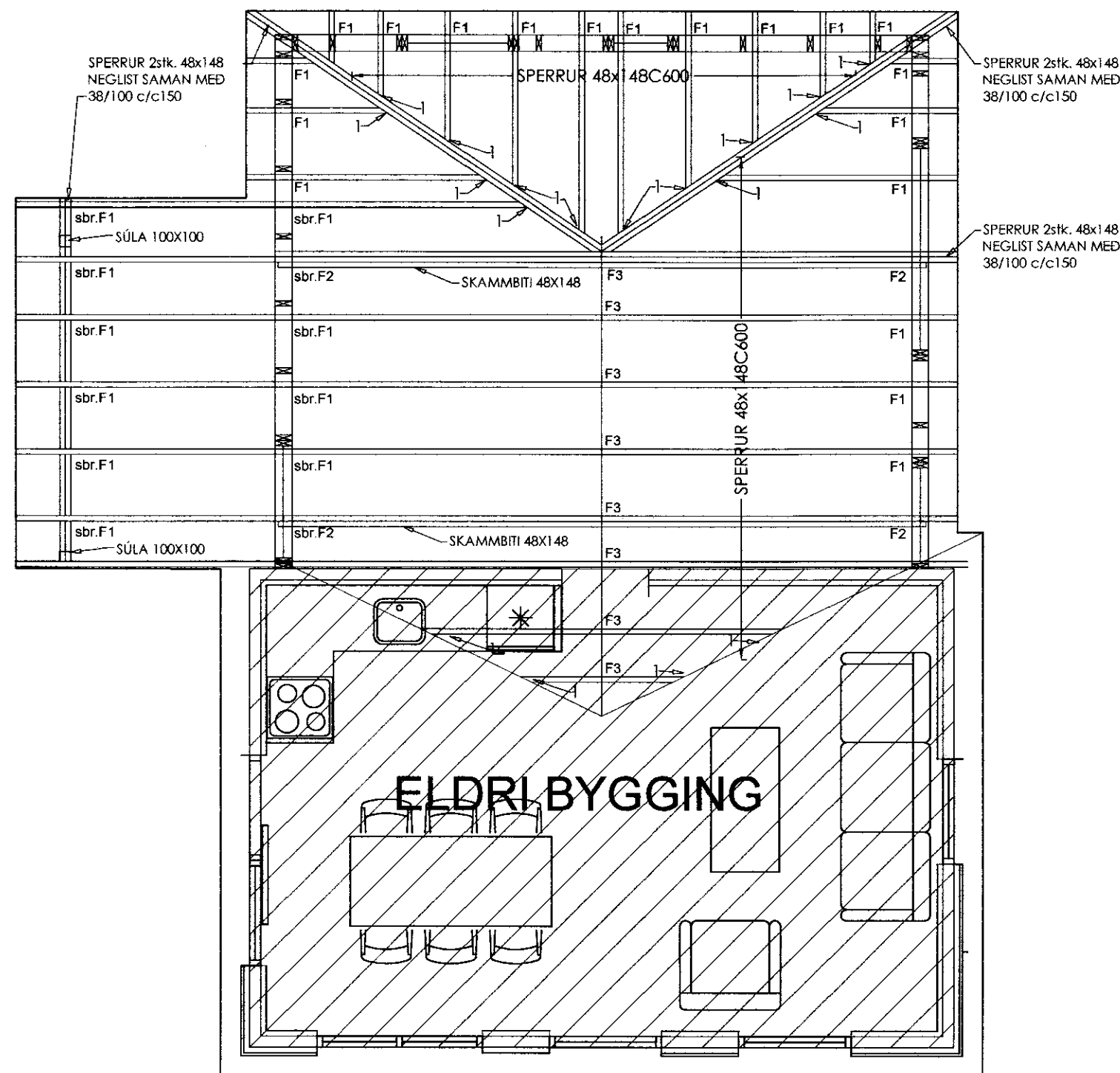
BURÐARVIÐIR:

NOTA SKAL STYRKLEIKAFLOKKAÐ TIMBUR Í FLOKKI K18
 EÐA BETRA, Í ALLT BURÐARVIRKI ÚR TIMBRI.
 VEGGJAGRINDUR ERU ÚR 48x123. Í HORN Á ÖLLUM OPUM KEMUR VINKILL
 BMF 90 ÁN STYRKINGAR.
 VIÐ HLIÐ GLUGGA/HURÐA-OPS KOMA 2.STK. 48X123 STOÐIR.
 ÞAKSPERRUR ERU 48x148 C600 AÐ JAFNAÐI.
 UTAN Á VEGGJAGRIND KOMI 9MM KROSSVIÐUR SEM NEGLIST VIÐ STOÐIR MEÐ 2" KAMBSAUM
 c/c150. KROSSVIÐUR LEGGIST Í LÍM.
 MILLI TIMBURS OG STEINS SKAL SETJA TVÖFALT LAG AF ASFALT PAPPA.

ÞAKKLÆÐNING:

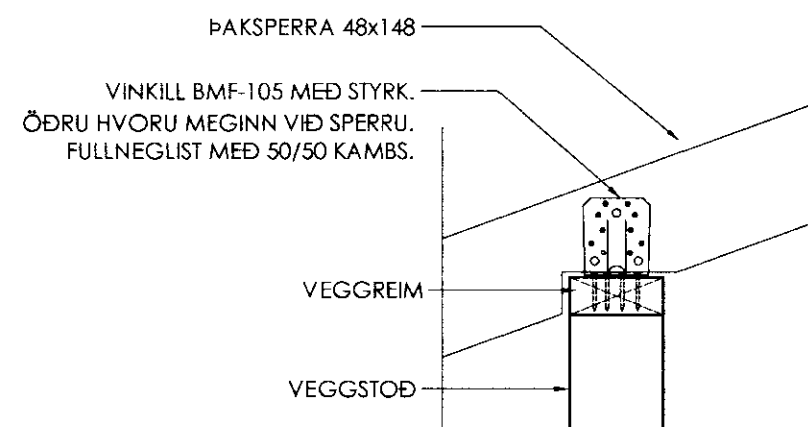
ÞAK HEILKLÆÐIST TIMBURBORÐUM 25x150. NEGLING ER 3 STK. SKOTNAGLAR 3" GALV. MEÐ
 LÍMI (EÐA 3 STK. 3" ÁN LÍMS) Í HVERT BORÐ OG Í HVERJA SPERRU. EKKI MÁ SKEYTA MEIRA EN
 ÞRjú BORÐ Í ÞVERSNIÐI. OFAN Á BORÐAKLÆÐNINGU KEMUR ASFALTPAPPI (ÞAKPAPPI).
 HEFTA SKAL PAPPA VIÐ BORÐAKLÆÐNINGU ÞAR SEM PAPPALÖG SKARAST (SKÖRUN MINNST
 10 CM) OG KOMI PLASTBORÐI UNDIR HEFTI.
 EFSTA LAG ÞAKKLÆÐNINGAR ER BÄRUSTÁL (GALV. EÐA ALUZINK) SEM NEGLIST VIÐ
 BORÐAKLÆÐNINGU MEÐ HEITGALVANHÚÐUÐUM KAMBÞAKSAUM 4,2/65 MEÐ GÜMMIÞÉTTINGU.
 FYRSTA NAGLARÖÐ KEMUR EINS NÁLÆGT ÞAKBRÚN OG HÆGT ER, NÆSTA RÖÐ 20CM FRÁ
 ÞEIRRI FYRSTU, ÞRÍÐJA RÖÐ ER 40CM ÞAÐAN Í FRÁ OG SÍÐAN KOMA RÖÐIR MEÐ 60CM
 MILLIBILI UPP AÐ KILI. Á 2M² SVÆÐI VIÐ ÚTHORN SKAL BIL MILLI ALLRA NAGLARADA VERA
 20CM. KJÖLUR, FYRSTU 3. NAGLARADIR NEDAN FRÁ SEM OG SVÆÐI ALLT AÐ 1,5M FRÁ
 GAFLVEGGJUM NEGLIST Í AÐRA HVERJA HÁBÄRU; ANNARS STADAR SKAL NEGLT Í ÞRÍÐJU
 HVERJA HÁBÄRU. PLÖTUR SKARIST UM A.M.K. 1½ BÄRU. AUKANAGLI KOMI MILLI NAGLARADA Á
 PLÖTUSAMSKEYTUM. VÍXLA SKAL NEGLINGU MILLI RAÐA ÞANNIG AÐ NAGLAR KOMI Á ALLAR
 BÄRUR.

BERA SKAL FÚAVARNAREFNI Á ALLA SPERRUENDA OG SAMSKEYTI. EFNI SKAL VERA
 HÚSPURRT, BEINT OG LAUST VIÐ STÓRA KVISTI OG SPRUNGUR. FÚAVÖRN SKAL BERA Á Í
 TVEIMUR UMFERÐUM OG ÞESS GÆTT AÐ TIMBRID SÉ EKKI BLAUTT. EKKI MÁ SAGA Í SPERRUR
 EÐA SKERÐA Á NOKKURN HÁTT. BERA SKAL BLYMENJU(EÐA SAMBÆRILEGT) Á ALLAR
 STÄLFESTINGAR.
 1 : NEGLING 3 stk. 5" GALV.



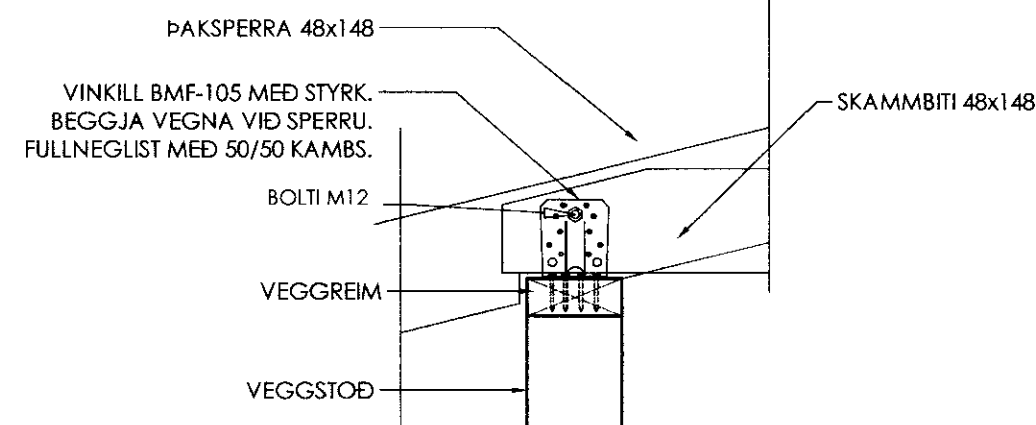
FESTING, F1 1:10

LOFTUN ÞAKS sbr.
 TEIKNINGAR ARKITEKTS.



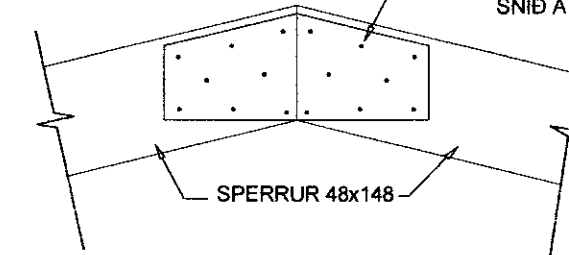
FESTING, F2 1:10

LOFTUN ÞAKS sbr.
 TEIKNINGAR ARKITEKTS.



**Festing F3
 mkv. 1:10**

KROSSVIÐSLASKAR 12x145x350
 BEGGJA VEGNA. NEGLING
 8 STK. 4" GALV. Í HVORN ENDA.
 SNIÐ Á LASKA EFTIR ÞAKHALLA.



Verkfræðistofa Hauks Ásgeirssonar e.h.f.
 Lindasmári 12, 200 Kópavogur
VHÁ Sími 564-4337 Farsími 897-8132
 e-mail: haukurasg@simnet.is
 Kennitala: 560600-3050

Hannað H.Á. Teiknað Í.H. Samþykkt: [Signature] Kennitala 301255-4629

**SNORRSTADIR BIRKILAUT 1
 BLÁSKÓGABYGGÐ**

**BURÐARVIRKI
 GRUNNMYND ÞAKS.
 SNIÐ, SKÝRINGAR**

Mkv. 1:50 1:10	Teikn. nr. 2-1.1	Verk nr. 1151 Skráningar nr.: 2001
Áritun aðalhönnuðar: [Signature]		Útgáfa Dags. A OKT. 09