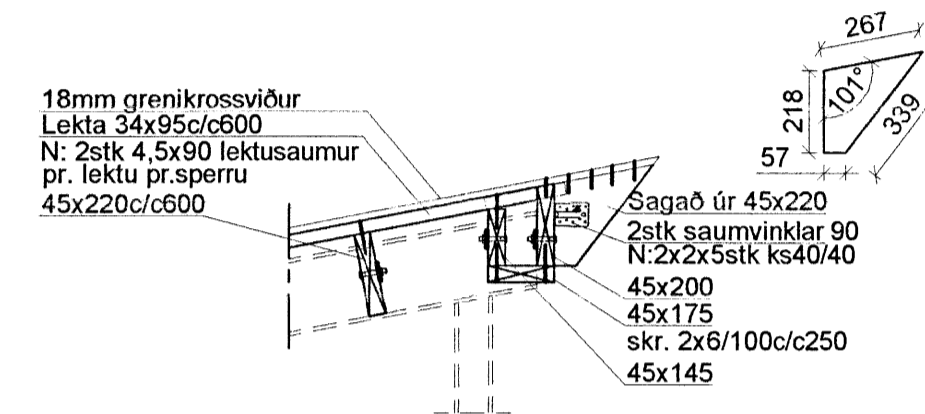
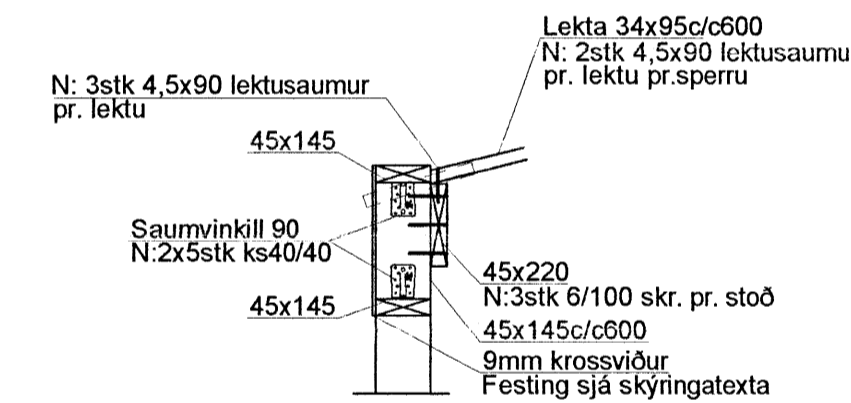


Skipulags- og byggingarfulltrúi Uppsveita bs.
Yfirfarið
 01 APR. 2014
 Byggingarfulltrúi

Þ5 1:20

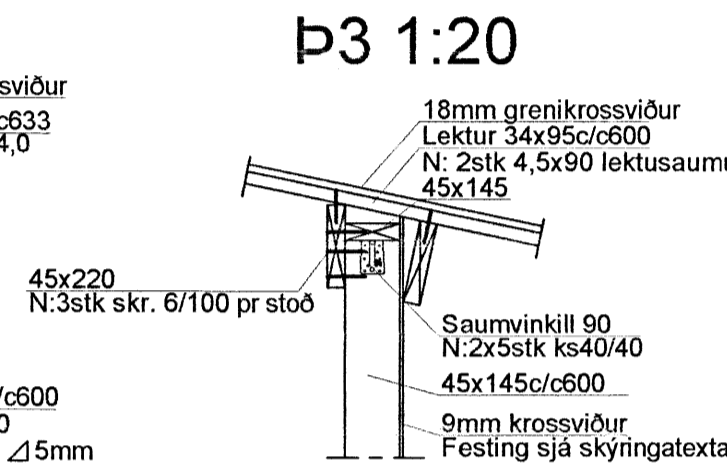
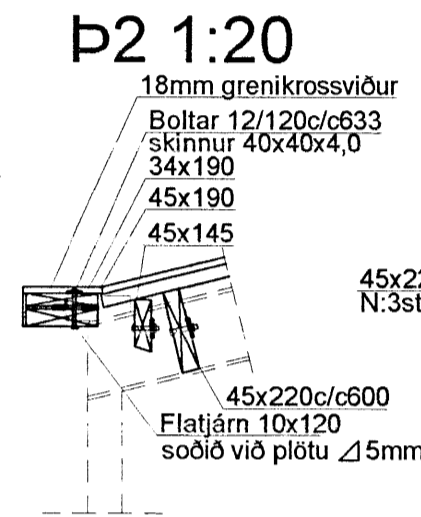
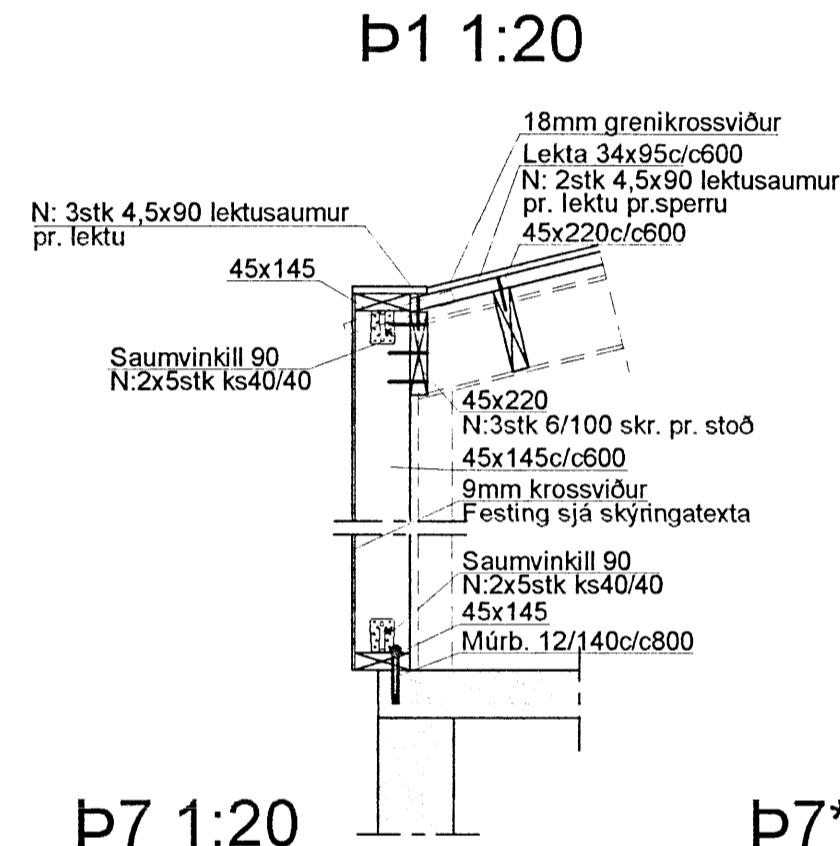


Þ6 1:20

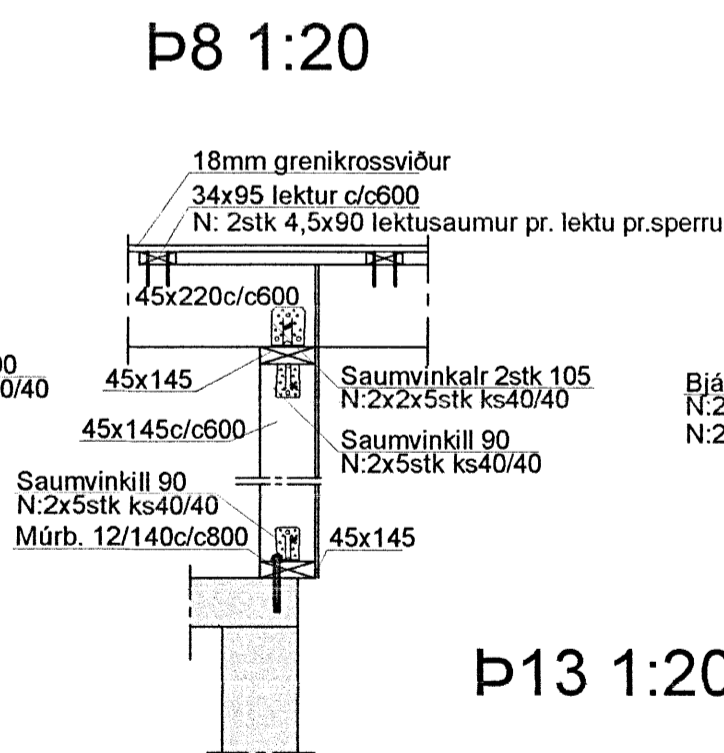
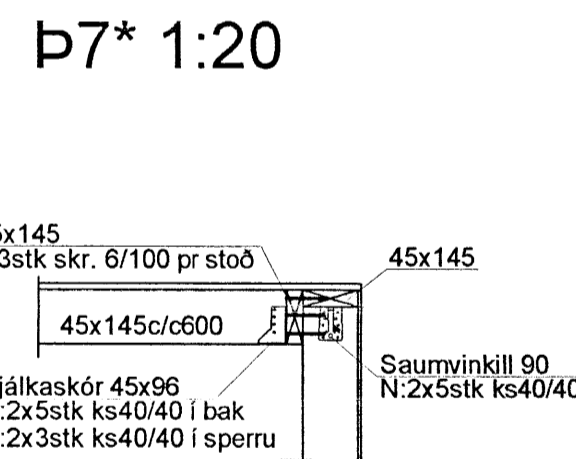
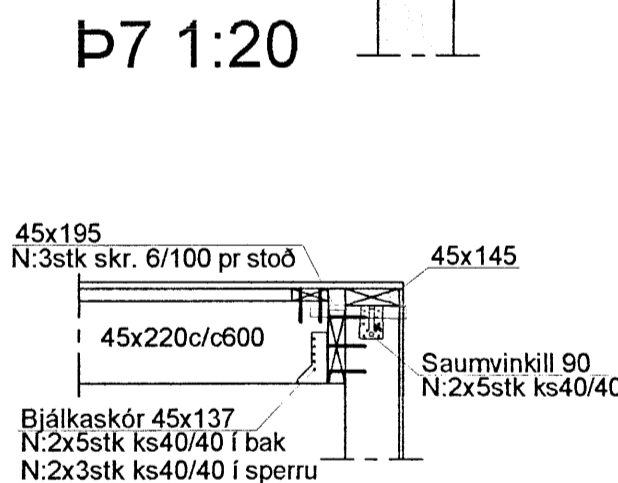
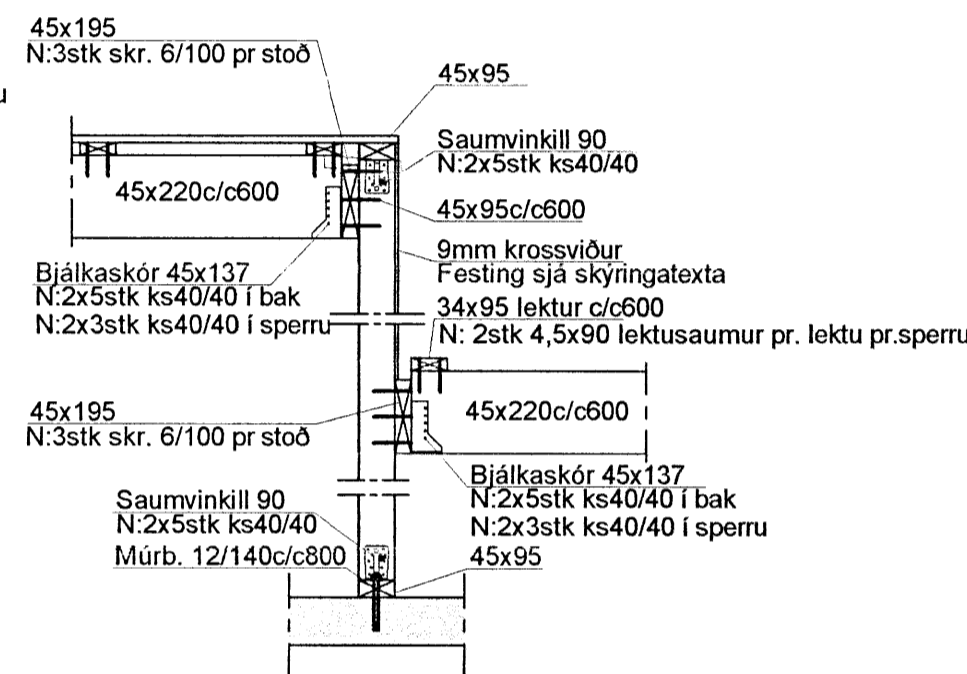


Þaksperrur úr 45x220c/c600 sem eru festar við stálbita og veggjagrindur skv sniðum á sérteikningum. Þvert á sperrur skal setja lektur sem neglar eru með lektusaum 4,5/90 2stk pr. lektu pr. sperru nema á útköntum þar skal negla með 4,5/90 3stk pr. lektu pr. sperru. Ofan á lektur skal klæða með 18mm grenikrossvið og skal hann negldur með kambsaum 4/60c/c200. Grindarefni er úr 45x145 c/c600 og skal grind vera lóðrétt og fest skv. sniðum á sérteikningum. Grind skal klæða með 9mm grenikrossvið skrúfaður með 5/40 skrúfum c/c150 á hornum og c/c200 annarstaðar. Timbur í gæðaflokki C18 skv. evrópskum stöðlum. Allur saumur og tengi "galv". Boltar skulu vera M8. Stál skal vera í flokki S 235, St 37-2 stálbita í loftum skal eldvarnarmála með málinu sem stenst 60mín eldvörn. Hönnun og framkvæmd verksins skal vera í samræmi við gildandi staðla og reglugerðir.

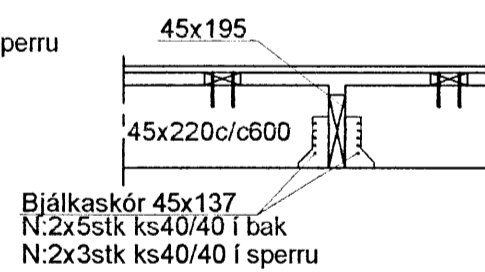
Yfirfara skal vandlega allar málsetningar áður en smíði hefst.



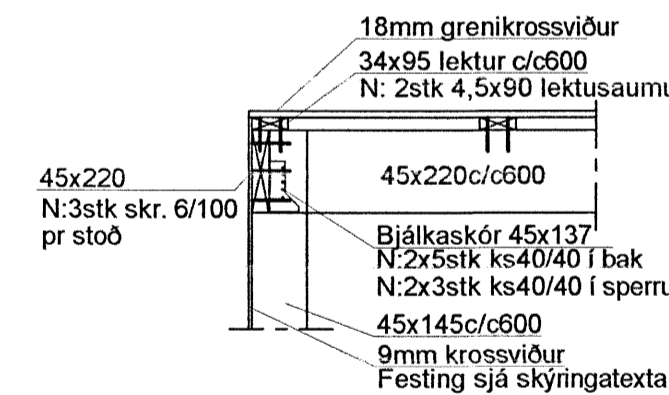
Þ4 1:20



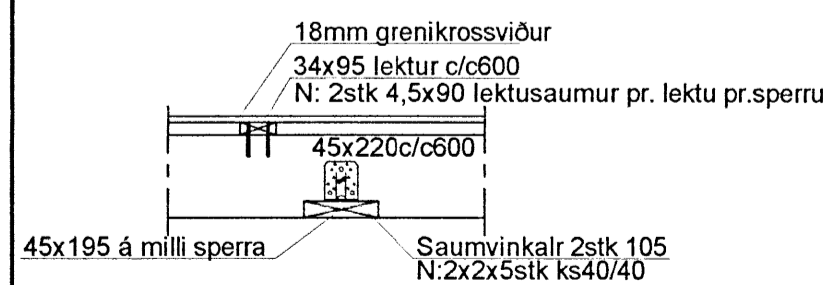
Þ9 1:20



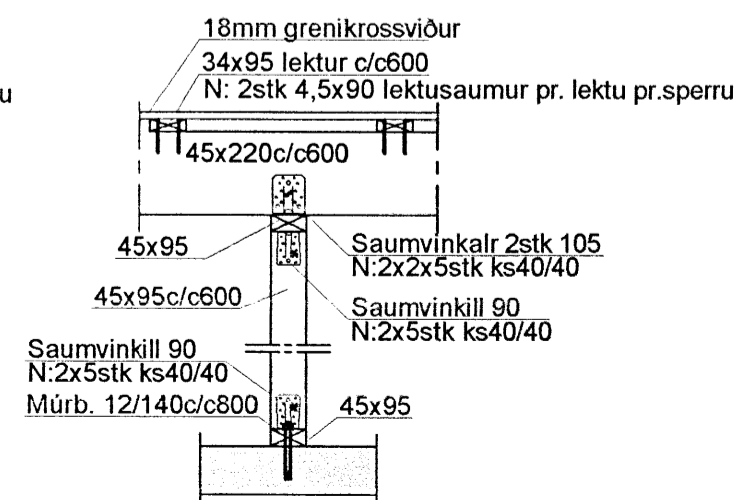
Þ10 1:20



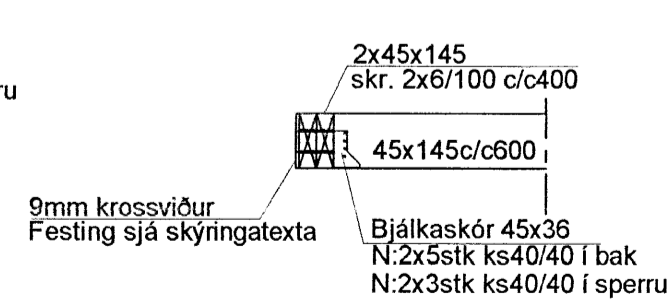
Þ11 1:20



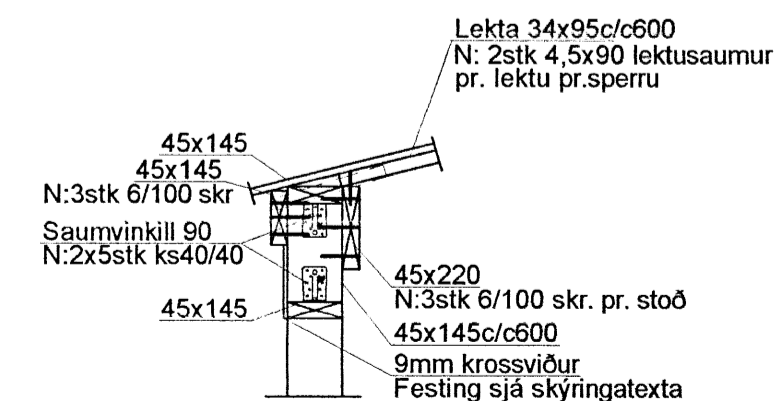
Þ12 1:20



Þ13 1:20



Þ14 1:20



Breytingar			ORLOFSHÚS 37 BHM BREKKUSK.		
Nr.	Dags.	Nafn	H	BS	T HS S
					M 1:20
					Nr. B105
					Dags. nov'13
					080149-3609
					<i>[Signature]</i>

Verkfræðistofa Þráinn & Benedikt
 Laugavegi 178, 105 Rvk
 Sími: 553 1770, 568 7775, Fax: 568-7701
 Netfang: verkfrædistofa@verkfrædistofa.is

Burðarvirki veggir og þak

Snið

Aritun aðalhönnuðar: