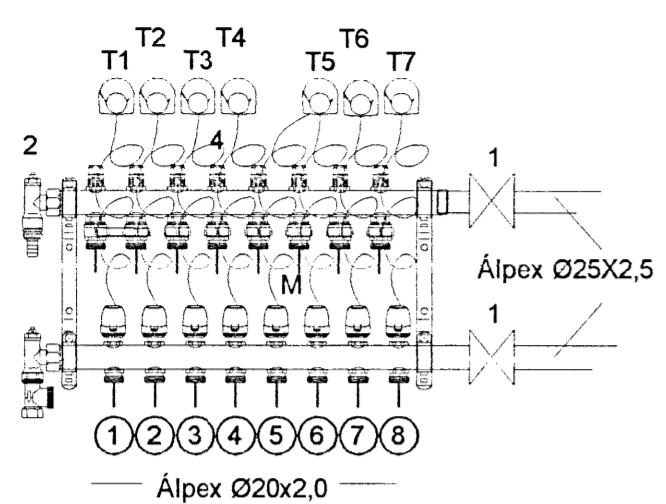
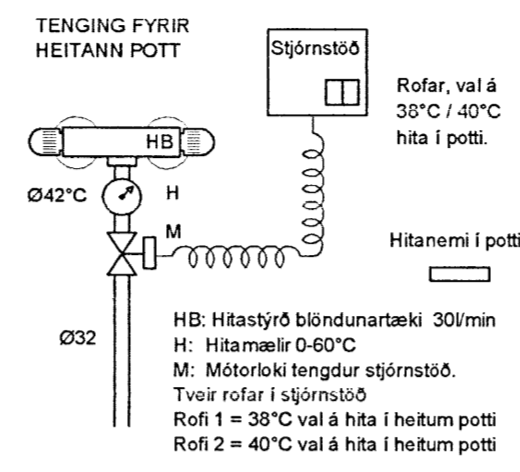


Skipulags- og byggingarfulltrúi Uppsveita bs.  
**Yfirfarið**  
 01 APR. 2014  
 Byggingarfulltrúi

**DÆMIGERÐ TENGING GÓLFHITA**

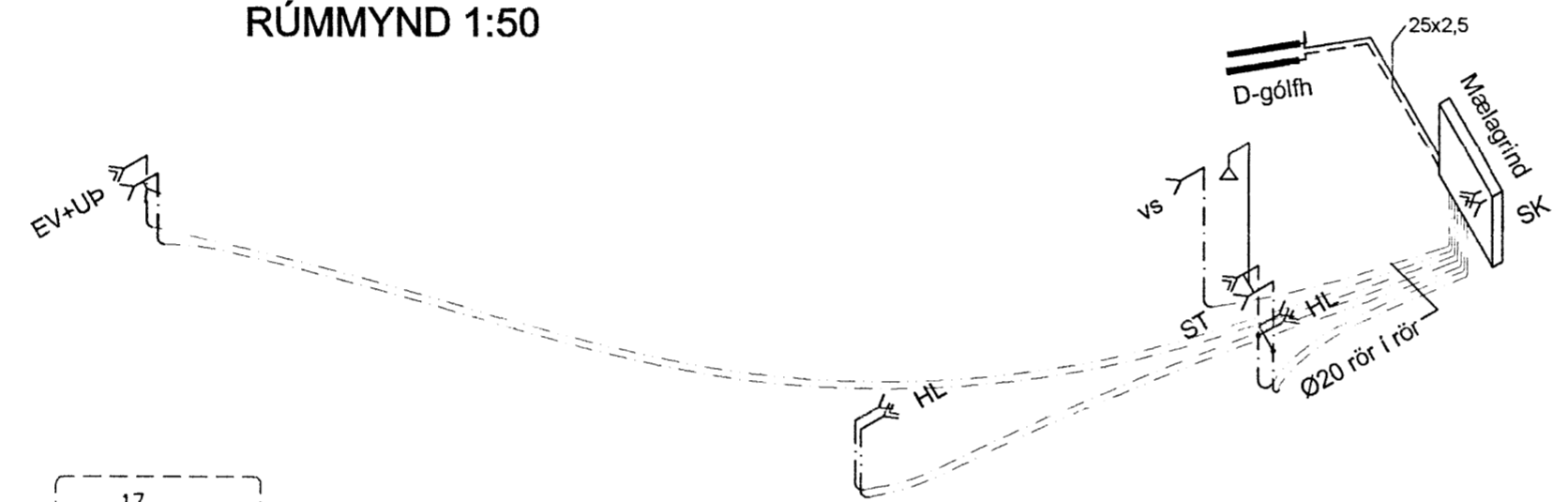


- 1. KÚLULOKI
- 2. LOFTSKRÚFA
- 3. HITAMÆLIR 0-60°C
- 4. FLÆÐIGLAS
- D. DÆLA ÞRÝSTISTÝRÐ
- Tx. THERMÓSTAT Á VEGG (sjá grunnmynd)
- M. MÓTORLOKI 0,05-0,1 m<sup>3</sup>/klst.
- R. VATNSHITASTÝRÐUR INNSPÝTILOKI 15mm

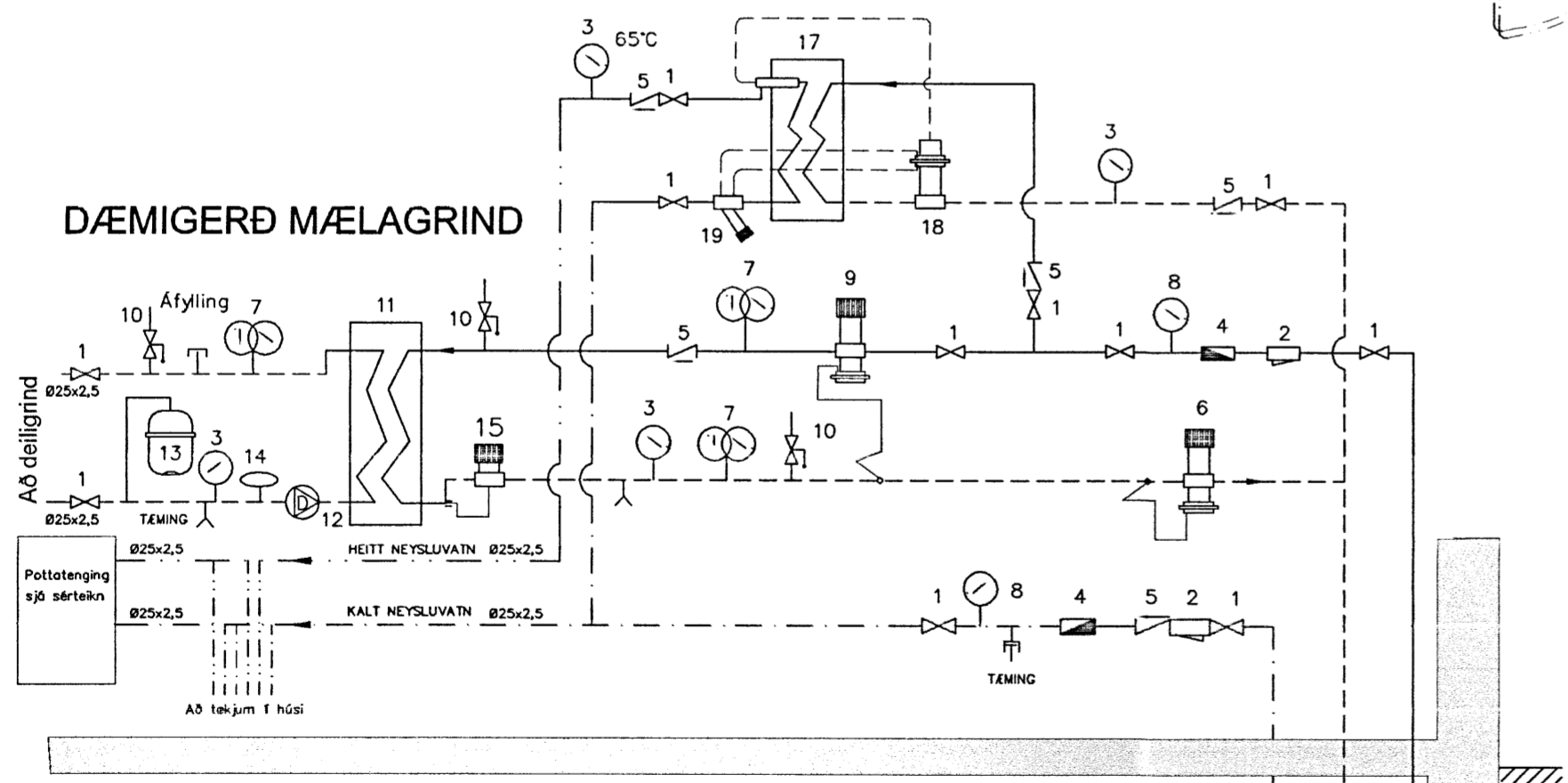


- HB: Hitastýrð blöndunartæki 30l/min
- H: Hitamælir 0-60°C
- M: Mótroloki tengdur stjórnstöð.
- Tvaí rofar í stjórnstöð
- Rofi 1 = 38°C val á hita í heitum potti
- Rofi 2 = 40°C val á hita í heitum potti

**RÚMMYND 1:50**



**DÆMIGERÐ MÆLAGRIND**



- 1. RENNILOKI
- 2. SÍA
- 3. HITAMÆLIR
- 4. VATNSMÆLIR
- 5. EINSTREYMISLOKI
- 6. MÓTÞRÝSTILOKI DANFOSS AVD Ø15
- 7. HITA OG ÞRÝSTIMÆLIR
- 8. ÞRÝSTIMÆLIR
- 9. MISMUNARLOKI DANFOSS AVP Ø15
- 10. ORYGGISLOKI
- 11. VARMASKIPTIR 9.000 W/klst hitaveita 75/35°C (meðalh 35°C) kerfi 40/30°C Frostlögur 33% á móti vatni.
- 12. HRINGRÁSARDÆLA - ÁLAGSSTÝRÐ 12 l/min móti 3,0 mVs
- 13. ÞENSLUKÚTUR 5L
- 14. LOFTSKILJA (sjálfvirk)
- 15. SJÁLFBVIRKUR INNSPÝTILOKI MEÐ HITABREYFARA 15mm SVIÐ 10-40°C
- 16. SJÁLFBVIRKUR INNSPÝTILOKI MEÐ HITABREYFARA 15mm SVIÐ 40-70°C
- 17. VARMASKIPTIR 30 l/min af 65°C heitu vatni hitað úr 5°C, hitafall hitaveitu 75/12°C
- 18. ATVQ DANFOSS HITA OG ÞRÝSTISTÝRÐUR LOKI
- 19. STJÓRNLOKI FYRIR AVTQ

**Skýring: Loftstokkar**

Loftstokkar skulu vera úr spírð blikkrörum. Frágangur skal uppfylla gildandi bruna og hljóðkröfur. Á Ø100mm rör komi Ø100mm útsogsventlar.

**Skýring: Frárennislagnir inni**

Allt efni í frárennislagnir skal vera vottað af Nýsköpunarmiðstöð Íslands í samræmi við byggingarreglugerð og gildandi staðla.

Frárennislagnir úr polypropylen PP (Polypropylen, grátt plast) Lagnir einangrist með viðurkenndri ádragseinandgrun.

1 = Bestt við neysluvatnsforhilara

**Skýring: Neysluvatnslagnir Ál/PE-RT**

Allt vatnslagnarefni skal vera vottað af Nýsköpunarmiðstöð Íslands í samræmi við byggingarreglugerð og gildandi staðla.

Lagnaefni að tengigrindum, Ál/PE-RT rör með þrýstítengjum af viðurkenndri gerð skv. DIN E 16833 og DIN 1988

Vatnslagnarefni í gólfum, rör í rör Ø20x2,2. PEX rör með þrýstítengjum af viðurkenndri gerð skv. DIN 16892/93.

Hitalagnarefni: PE-Xa Stíf Álpexrör með súrefniskápu og þrýstítengjum samkvæmt DIN 4726-4729. Lagnir leggjast utanáliggjandi í þartilgerðar festingar. Lagnalega skal vera í samræmi við teikningar.

Lagnir í gólfhita Ø20 c/c150-180 Pex-rör súrefnisupptökufri af viðurkenndri gerð.

Á mælagrind komi AVP-15 þrýstijafnari og AVD-15 mótvægisloki á bakrás.

**Þrýstiprófun plastlagna fyrir neysluvatn:**

Neysluvatnslagnir skal fylla af köldu vatni og þær þrepa-þrýstiprófaðar með minnst 12bar. Heildar próftími er 3klst og skiptist þannig:

Tími liðinn frá upphafi þrýstiprófs:

- 1) byrja á að setja vatnsþrýsting í 12bar
- 2) eftir 10mín setja vatnsþrýsting aftur í 12bar
- 3) eftir 20mín setja vatnsþrýsting aftur í 12bar
- 4) eftir 30mín skal skrá stöðu á þrýstímeli
- 5) eftir 60mín skal skrá stöðu á þrýstímeli

Hér má þrýstingur mest hafa fallið um 0,6bör frá (4) til (5)

6) eftir 180mín skal skrá stöðu á þrýstímeli

Hér má þrýstingur mest hafa fallið um 0,2bör frá (5) til (6)

Ath. mælur sem notaðir eru við prófun skulu vera viðurkenndir og skal vera hægt að greina mjög auðveldlega breytingu um 0,1bar á þeim.

Breytingar			ORLOFSHÚS 37 BHM BREKKUSK.	HBS   T   BD   S
Nr.	Dags.	Nafn		
1	2014.02.07	BD	<b>Verkfræðistofa Þráinn &amp; Benedikt</b> Laugavegi 178, 105 Rvk. Sími: 569 1790, 569 9996, Fax: 569 9901 Netfang: verkfrædistofa@verkfrædistofa.is	M 1.50
				Nr. <b>P103</b>
			<b>Lagnir inni</b> <b>Tengimyndir</b>	Dags. <b>Nóv 2013</b>
				080149-3609