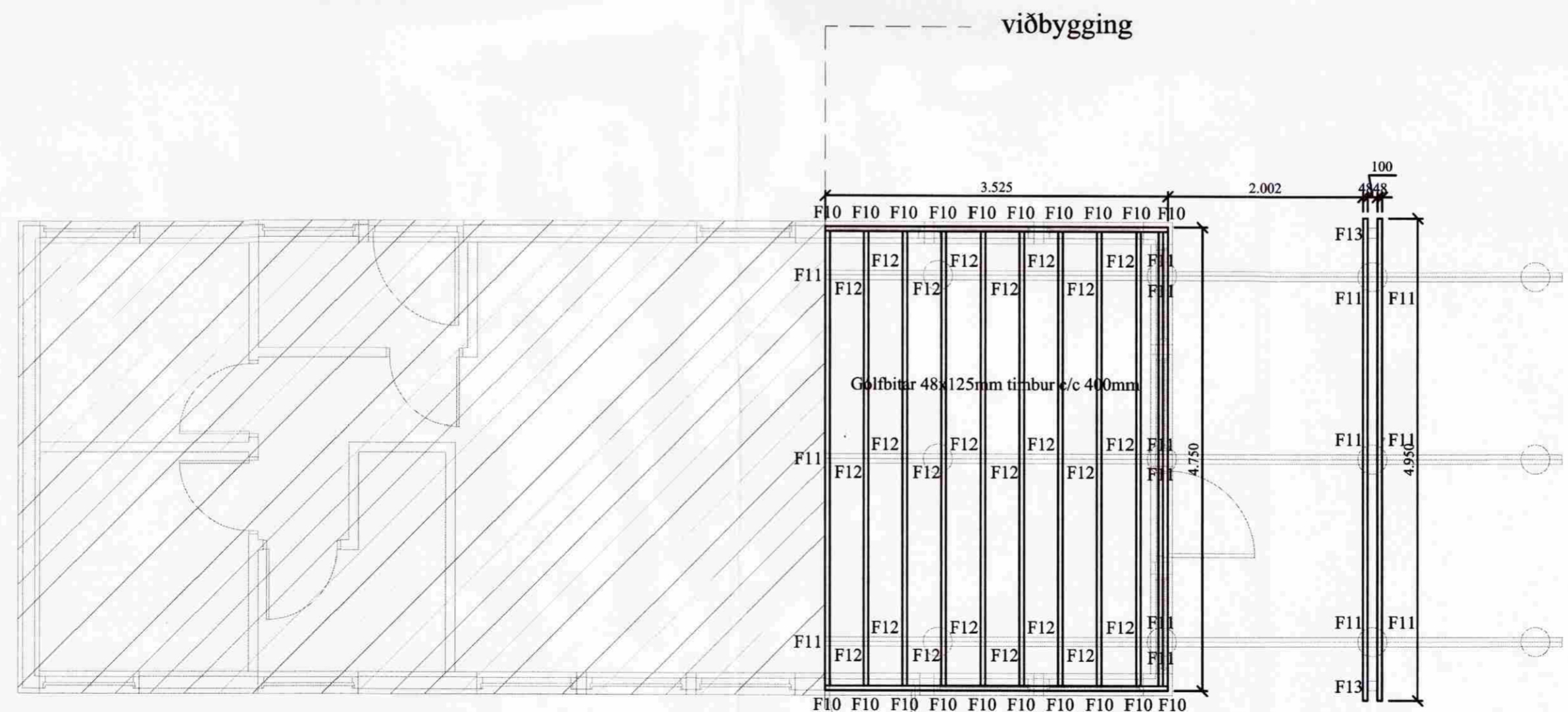


Skyggður flötur er núverandi sumarhús

Öll mál þarf að sannreyna á staðnum

Grunnmynd súlna og dregara  
mkv. 1:50

viðbygging



Skyggður flötur er núverandi sumarhús

Öll mál þarf að sannreyna á staðnum

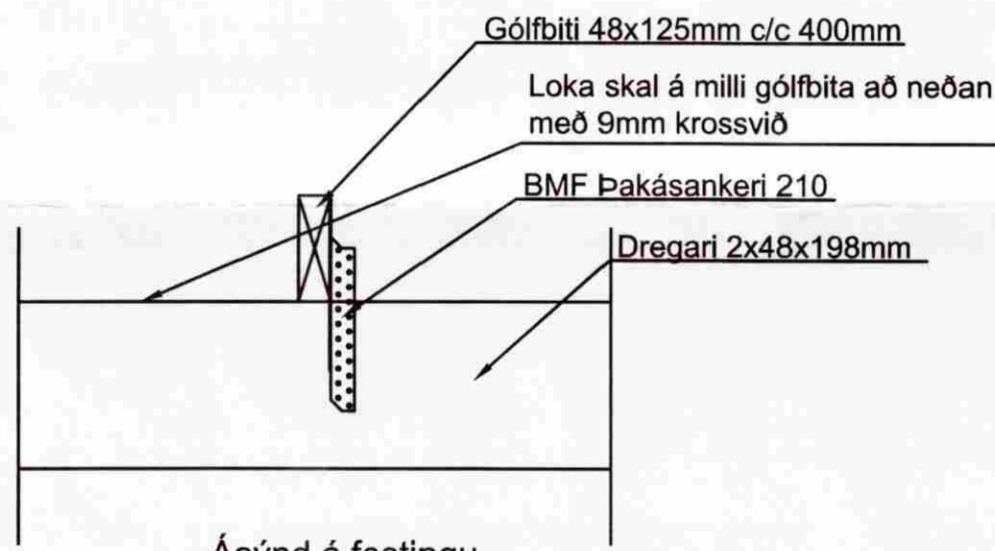
Grunnmynd gólfbita  
mkv. 1:50

viðbygging



**Festingar**

- F9  
BMF 2,0mm gataplata ( 120x400mm ) steypt í súlur og neglist í dregara með KS4/40 8stk í hverja gataplötu.
- F10  
3x 6x150mm ryðfríar skrúfur í gegnum reim í endatré gólfbita.
- F11  
2 x BMF þakásankeri nr. 210 negld með KS4/40 2x6stk í hvert ankeri.
- F12  
1 x BMF þakásankeri nr. 210 negld með KS4/40 2x6stk í hvert ankeri. Neglist til skiptis sitthvoru megin við dregara.
- F13  
2 x 10x220mm borðaboltar með bulldogsskinnu.



Ásýnd á festingu gólfbita við dregara  
mkv. 1:10

Sannreyna skal öll mál á staðnum

VERK	Birkistigur 1, Úthlíð 801 Blásk viðbygging við sumarhús	VERK NR.:	210
HLUTE	Burðarvirki Undirstöður og gólfbitar	KVAÐI	1:30/10
DRÖG	12.07.11	DRÖG	BL
DRÖG	12.07.11	DRÖG	01.086
Bent Larsen Fróðason Fellkoti 2 801 Bláskógabyggð Símar: 844-7699 - 486-8855 E-mail: bentlarsen77@hotmail.com			