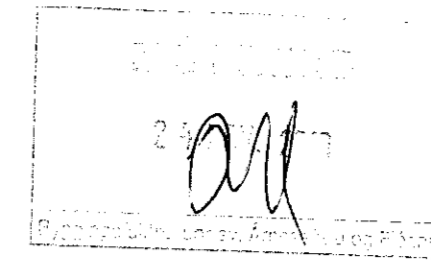
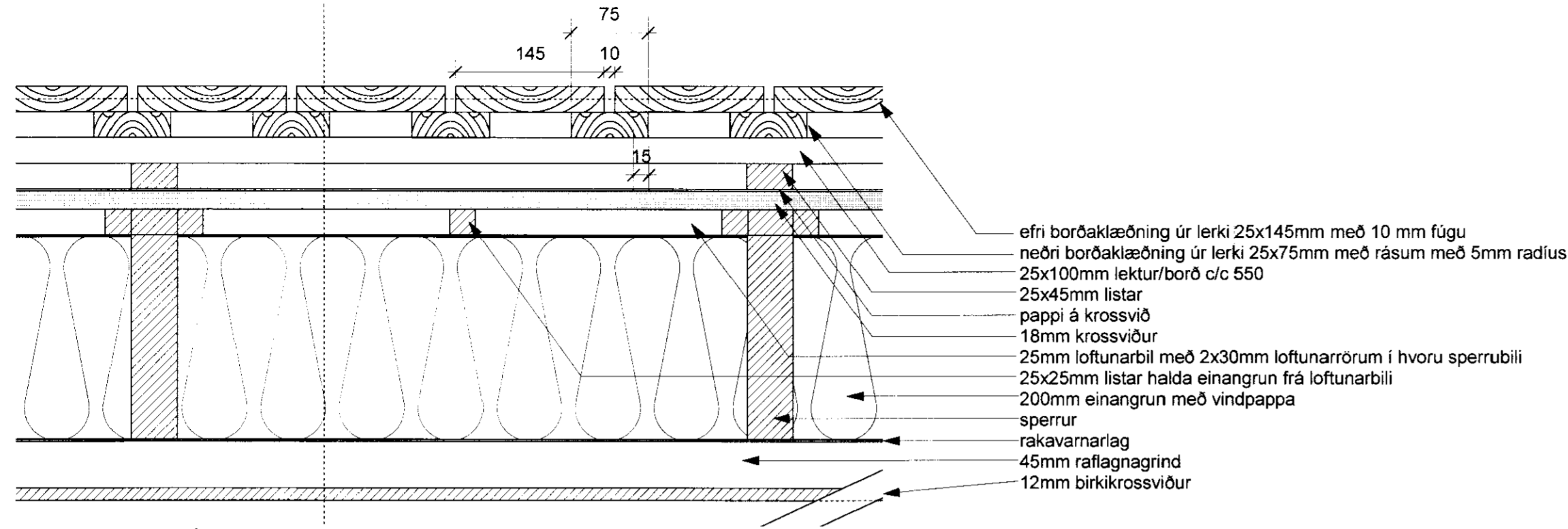
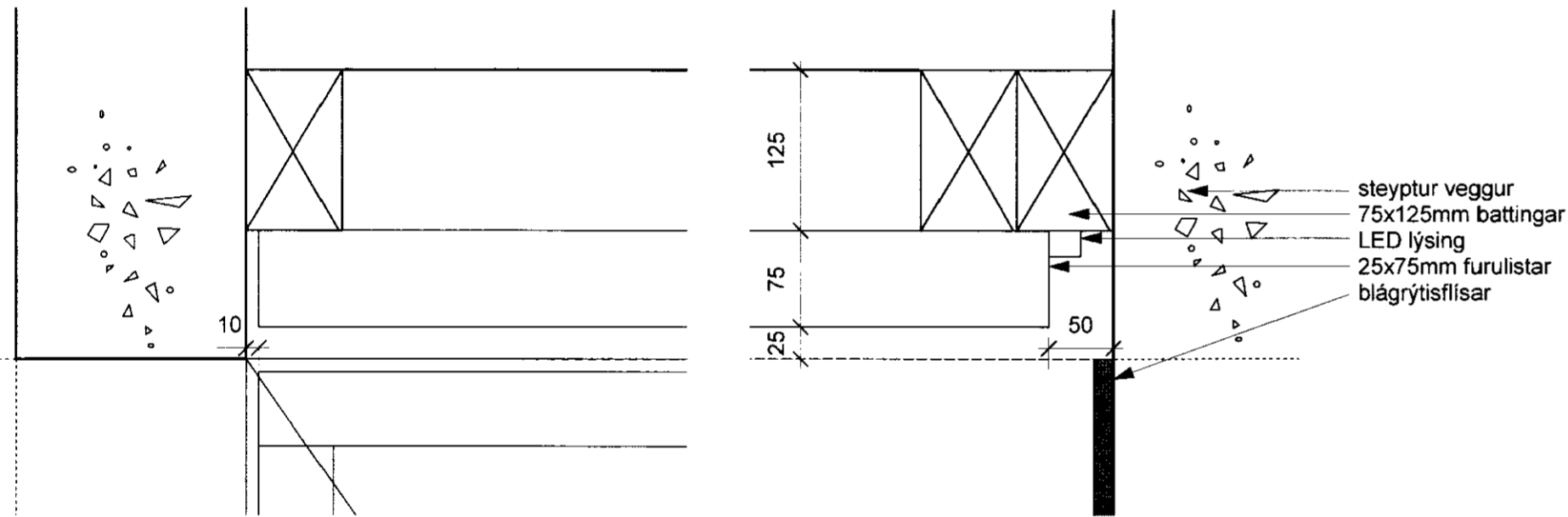


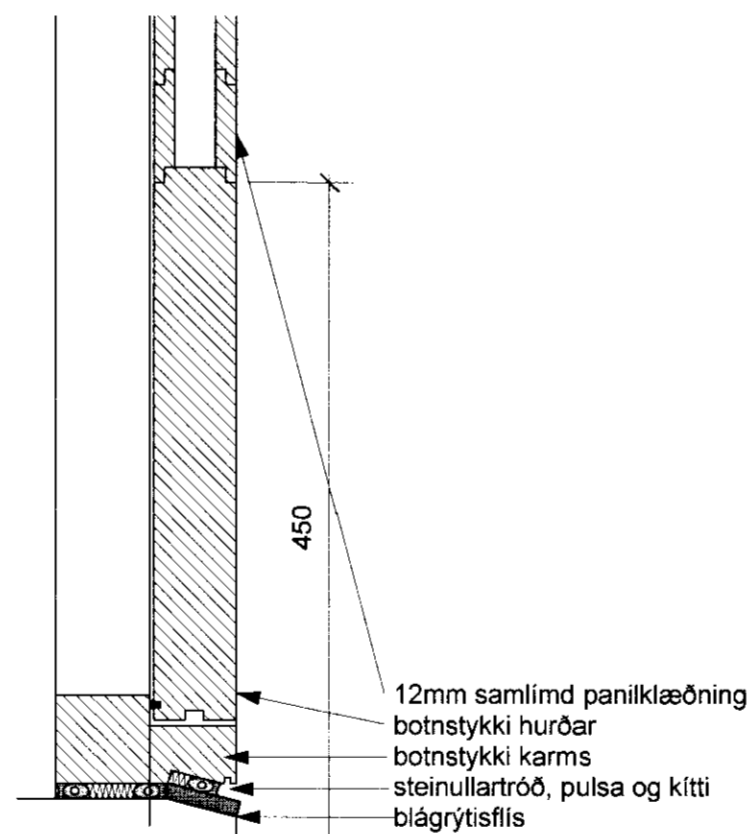
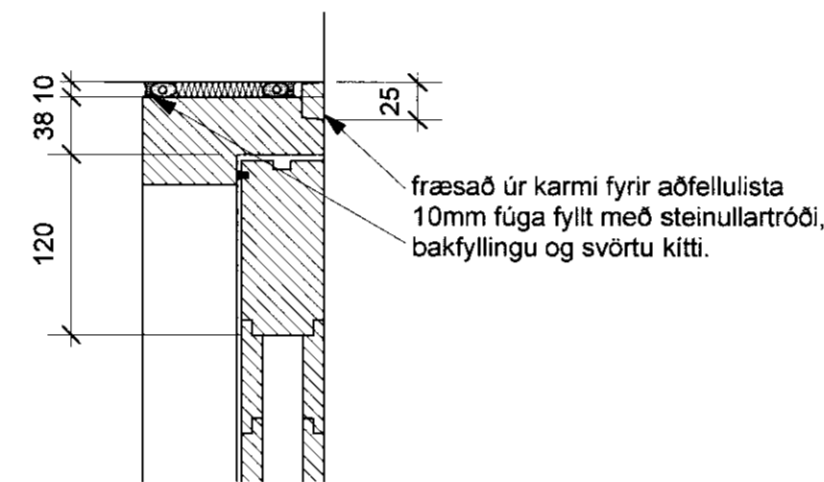
# UPPBYGGING TIMBURÞAKA / FRÁGAGUR VIÐ GÓLF OG / DEILI Í HURÐIR



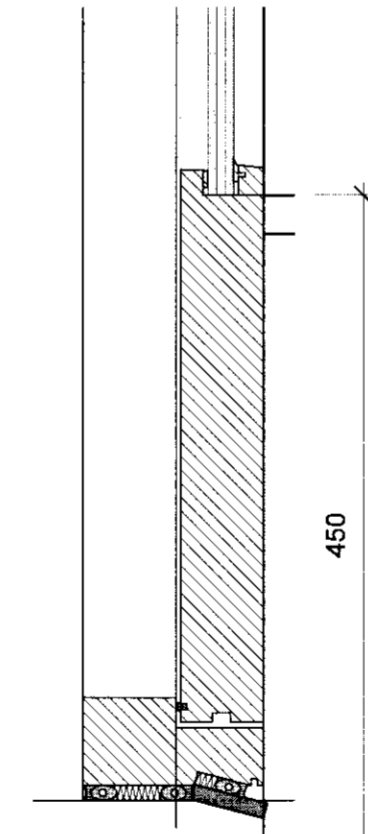
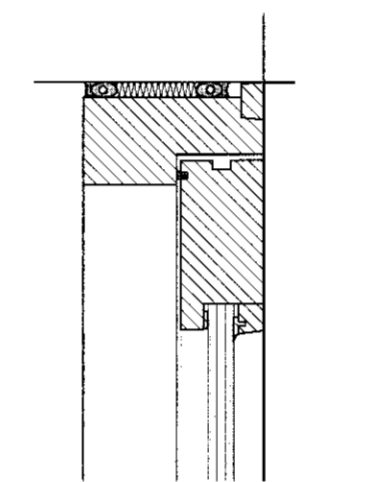
2  
03.01 DEILI Í TIMBURÞAK M. 1:5



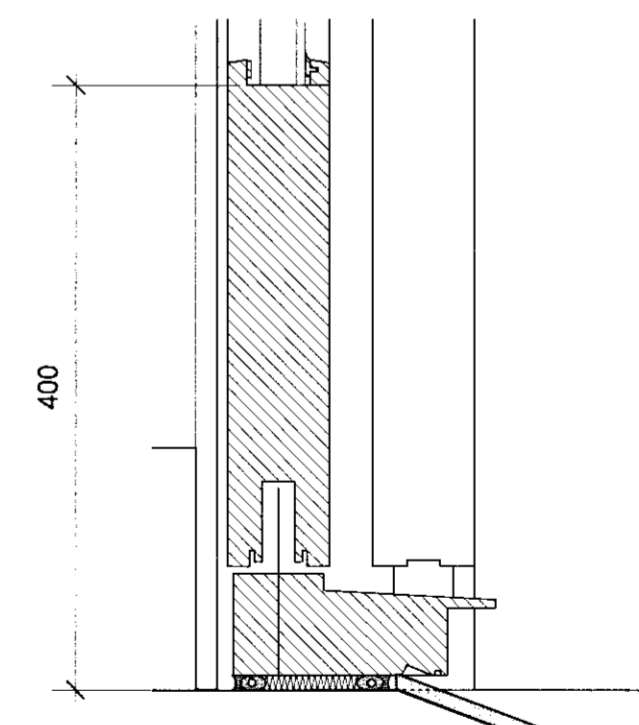
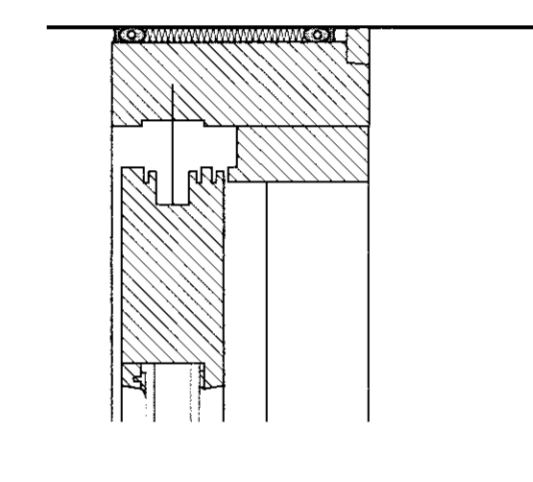
1  
03.05 FRÁGANGUR VIÐ TIMBURLOFT M. 1:5



3  
04.07 HURÐ G2 & G7 M. 1:20



4  
04.07 HURÐ G3 M. 1:20



5  
04.07 HURÐ G1 M. 1:20

BREYTING: DAGS: EFNÍ BREYTINGAR:

Mál og aðstæður athugist á staðnum áður en smíði hefst.  
 Ekki skal mæla af teikningum.  
 Ósamræmi í teikningum tilkynnist verkefnisstjóra.

VERKTEIKNING

FRÍSTUNDAHÚS ORLOFSSJÓÐS BHM Í BREKKUSKÓGI - HÚS 18 OG HÚS 19

uppdráttur: Lóðréttar sneiðingar - deili  
 mælikvarði: 1:5  
 dags: 20102010 - BLAÐSTÆRD A2  
 verkkaupi: BHM

05.06