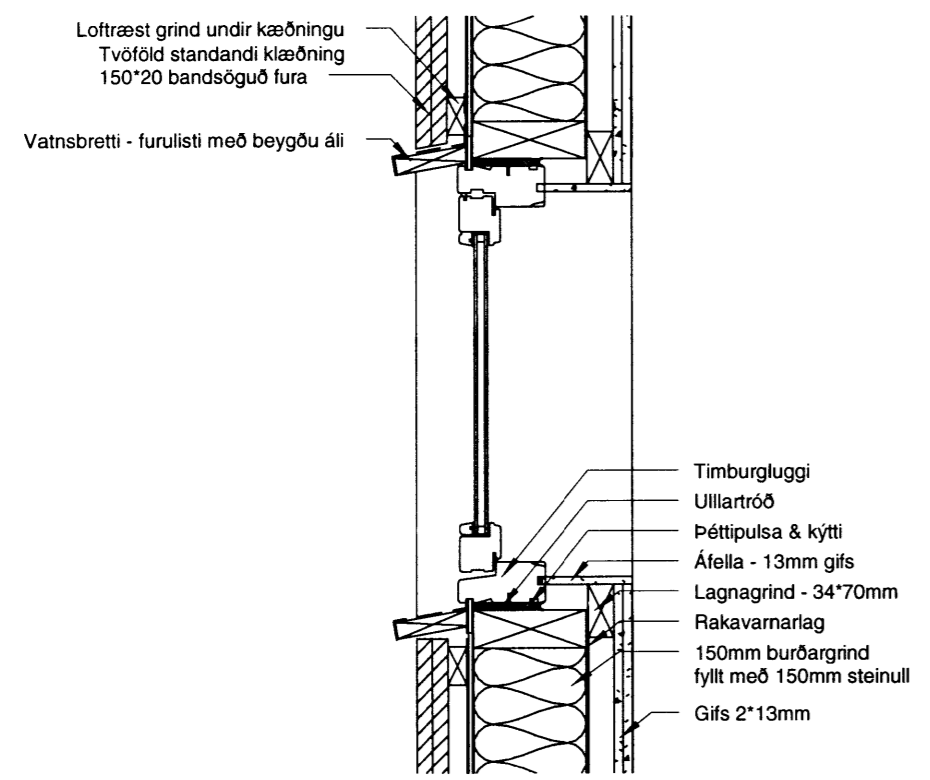
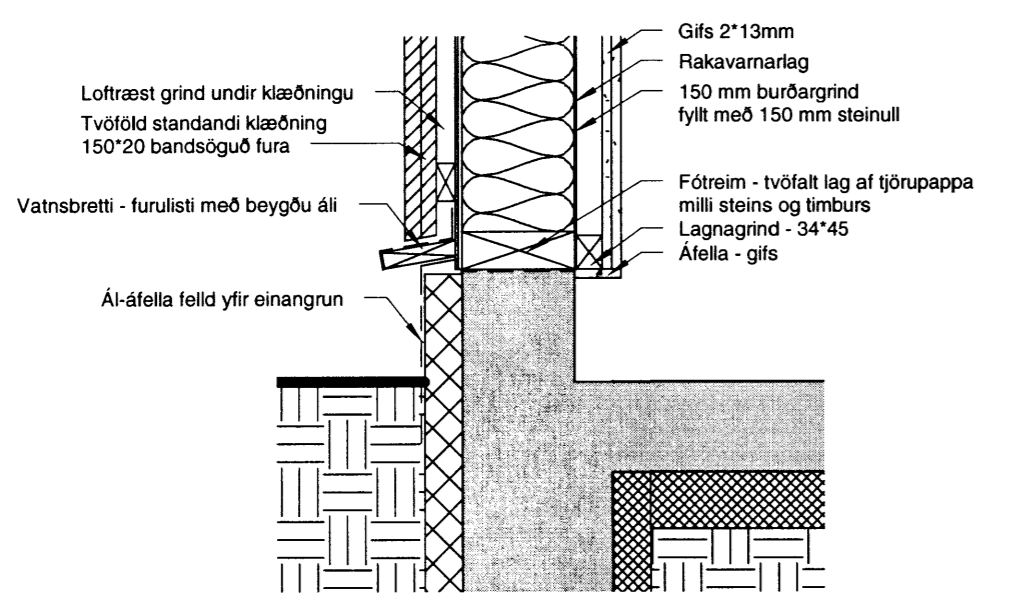


**2 D-02 Pakkantur**  
1 : 10

**1 D-01 Mænir**  
1 : 10



**3 D-03 Gluggar**  
1 : 10



**4 D-04 Fótrem**  
1 : 10

SAMPYKKT  
19. DES. 2012  
*Birkir Kúld*  
Byggingafræðingur, Ámossýslu og Flóahæð.

Útg.	Dags.	Skýring	Br.af.
------	-------	---------	--------

Verkheiti:  
**Bílageymsla**

Heimilisfang:  
Dalbraut 2, Reykholti Bisk. 801 Selfoss

Verktegund:  
Uppdráttur

Landnúmer: 19596 Staðgreinir: 8721-1-17070020

**Deiliteikningar**

Hannað af: BKP	Matshluti:
Teiknað af: BKP	Mælikvarði: 1 : 10
Yfirfarið af: KJG	Dagsetning: 6.11.2012

Sampykkt:  
*Birkir Kúld* 220657 2896

Birkir Kúld  
Klausturstígur 7  
S 865-9277  
010884-3489  
birkir@bkhonnun.is

**1212** - - - A **04**  
Verknúmer Svæði Áfangi Ábygð Númer Útgáfa

