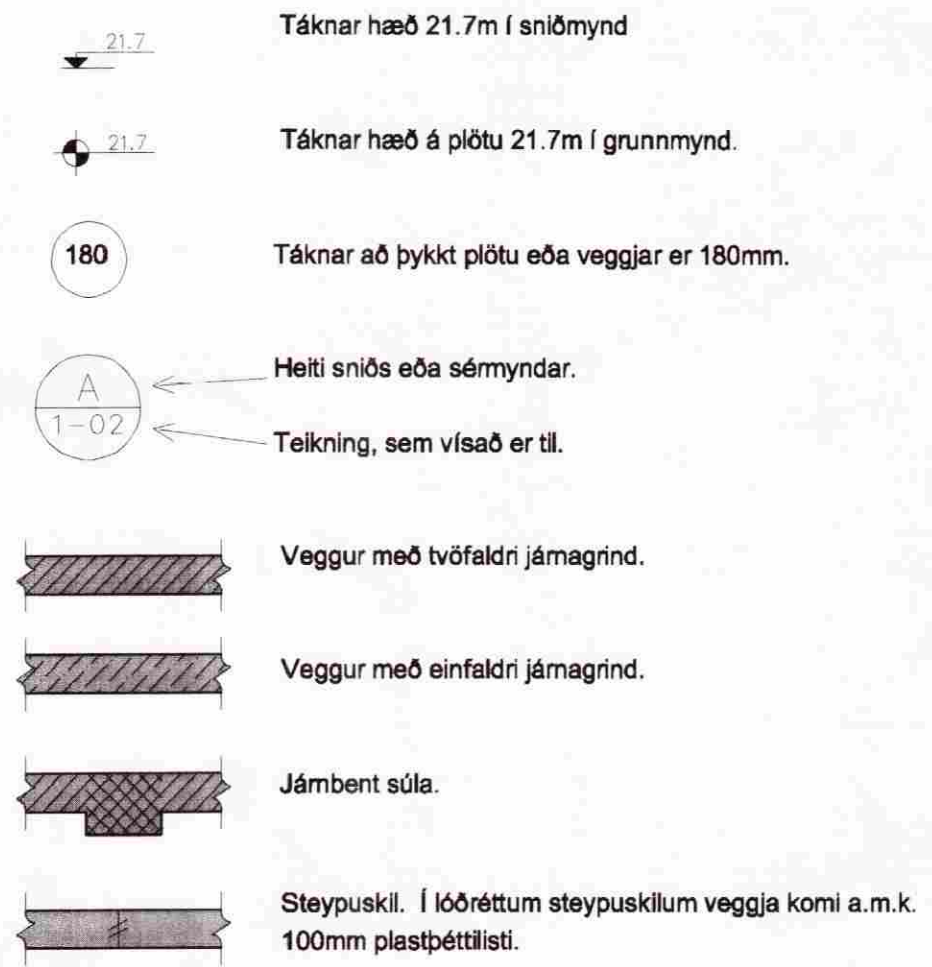


ALMENNT - (SKÝRINGAR Á UPÐRÁTTUM)

Hæðir eru í m. Öll ónefnd mál eru í m.m.



ÁLAGSFORSENDUR OG STABLAR:

Table with 2 columns: Ílag (Load) and ST (Standard). Rows include Eigið álag, Notálag, Vindálag, Snjóálag, etc.

Table with 2 columns: Öryggiskerfi (Safety system) and ST/DS (Standard). Rows include Öryggiskerfi, Steypuvirkni, Stálvirki, etc.

FYLLINGARPÚÐI:

Fylling skal vera með góða komadreifingu og vera frostörugg. Mesta steinstærð í hverju lagi má ekki vera meiri en 1/3 af lagþykkt. Væta skal fyllinguna vel svo hún náli hámarksþjöppun.

Table with 3 columns: Tæki (Equipment), Lagþykkt (m) (Layer thickness), Fjöldi yfirferða (Number of layers). Rows include 10 tonna vibróvaltari, 5 tonna vibróvaltari, etc.

Þjöppunarkröfur fyrir malarfyllingu: E ≥ 1200, E_z/E₁ ≤ 2.2
Þjöppunarkröfur fyrir hraunfyllingu: E_z ≥ 1000, E_z/E₁ ≤ 2.2

STEINSTEYPA

Öll steinsteypa og steypuvinna skal vera í samræmi við IST 10, framkvæmdaflokk B.

BROTPOLSFLOKKAR STEYPU:

Table with 3 columns: Byggingarhlutar (Construction elements), Brotpols-flokkur (Joint class), Framkvæmda-flokkur (Execution class). Rows include SÓKKLAR, BOTNPLATA, etc.

SIGMÁL:

5 - 10 cm, án þjálniefna.

LOFTBLENDI:

Í alla steypu skal blanda loftblendi svo loftinnihald verði 6.0 ± 1.0%, mælt eftir dælingu, rétt fyrir niðurlögn.

V/S - TALA:

S200 ≤ 0.55
S250 ≤ 0.55
S300 ≤ 0.45 (útveggjasteypa)

SEMENT:

S250 ≥ 300 kg/m³
S300 ≥ 350 kg/m³ (útveggjasteypa)

D-max:

(hámarks korntærð malar)
- 19mm (3/4") í járbentum veggjum
- 32mm (1 1/4") í járbentum plötum

FJARLEGDARSTUÐULL:

< 0.25

STEYPUVINNA:

Titra skal alla steypu í mótum.

Að öðru leyti sjá IST 10 17.

STEYPUMÓT:

Nákvæmniskröfur:

Table with 2 columns: Staðsetning í plani og hæð, undirstöður (Position in plan and height, foundations), Staðsetning í plani og hæð, annað (Position in plan and height, other), etc.

Steypuskil:

Áður en mót eru sett á steypuskilum, skal hreinsa burt allt hröngl og óþétta steypu. Setja skal vatnslás í lárétt steypuskil.

Hreinsun móta:

Hreinsa skal öll mót vandlega af öllu sagi, rusli og öðrum óhreindum, áður en steypuvinna hefst. Einnig skal hreinsa járnbindingu og annað, sem ísteypist af öllum óhreindum.

JÁRNENDING

Járnending skal vera skv. IST 10 13 og IST 10 1 16.1

GERÐ OG MERKING JÁRNA:

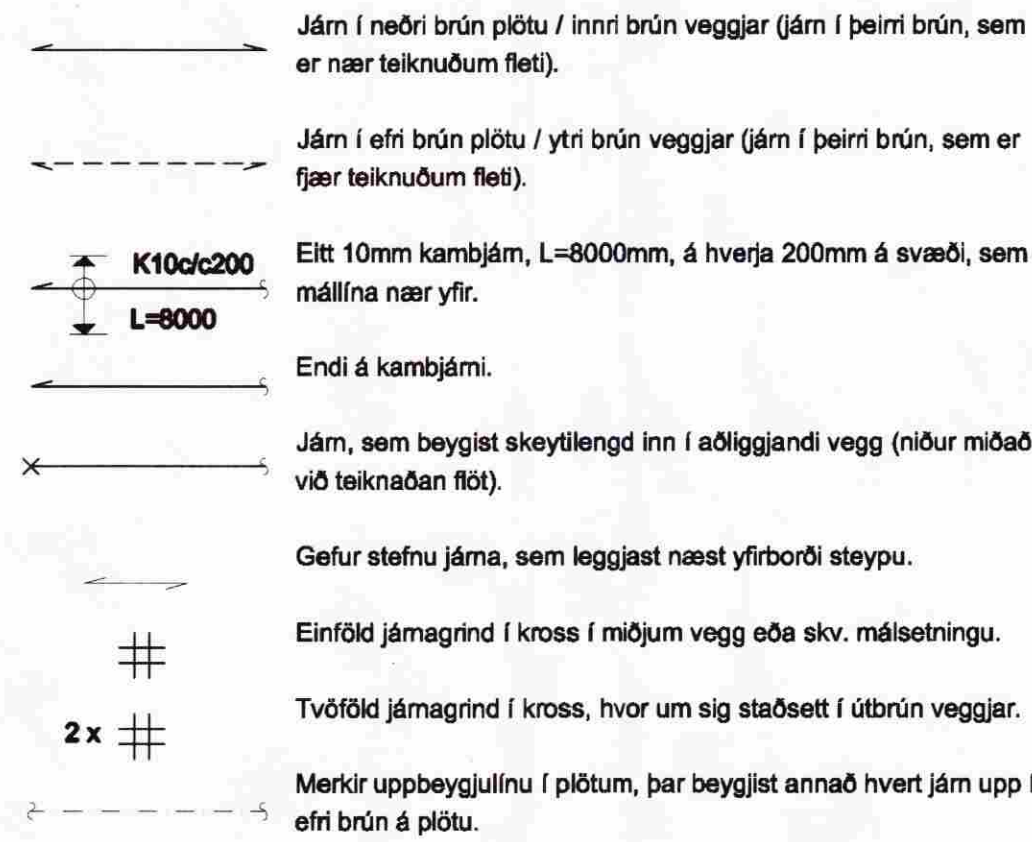
Almennt skal bendistál fullnægja kröfum DS 13080.

Stál merkt K er kambstál KS40, K20 merkir a20mm kambstál með skrónmörk fyk ≥ 400 MPa miðað við 0.1% vikmörk.

Stál merkt K-S er suðuhæft kambstál, K20S merkir a20mm suðuhæft kambstál með skrónmörk fyk ≥ 400 MPa miðað við 0.1% vikmörk.

Stál merkt R er slétt stál, Fe360 (St 37) með skrónmörk fyk ≥ 240 MPa miðað við 0.1% vikmörk.

Stál merkt K189 er bendinet með skrónmörk fyk ≥ 500MPa miðað við 0.1% vikmörk og þverskurðarlátarmál 189mm²/m (kröfur skv. DS 13082).



SKEYTILENGD JÁRNA:

Í plötum og veggjum skal ekki skeyta meira en þrjú hvern járn í sama þversniði nema annað sé sýnt á teikningum. Skeytilengd við vöxlögnu kambstáls skal vera 40d, þar sem d er þvermál stangar.

Table with 2 columns: Þvermál stangar í mm (Bar diameter), Skeytilengd í mm (Development length). Rows include 8, 10, 12, 16, 20, 25 mm bars.

Sé annað ekki tekið fram skal setja 2K12 í kringum göt, í kringum dyra- og gluggaop og í veggenda. Járn skulu ná a.m.k. 500mm út fyrir op.

Bendinet skal skeyta um sem nemur að lágmarki:

- a) 50d
b) tveir möskvar
c) þrjú þverjárn

MINNSTA FJARLEGD JÁRNA FRÁ STEYPUYFIRBORDI:

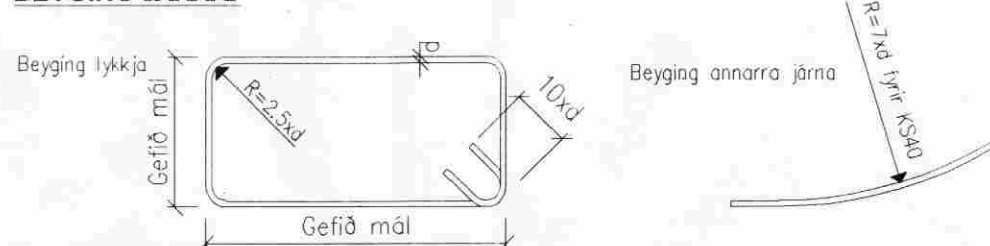
Table with 2 columns: Innanhúss, veggir og plötur (Interior, walls and slabs), Innanhúss, annað (Interior, other), etc.

Járnnum skal haldið frá mótum með þar til gerðum klossum úr plasti eða steinsteypu.

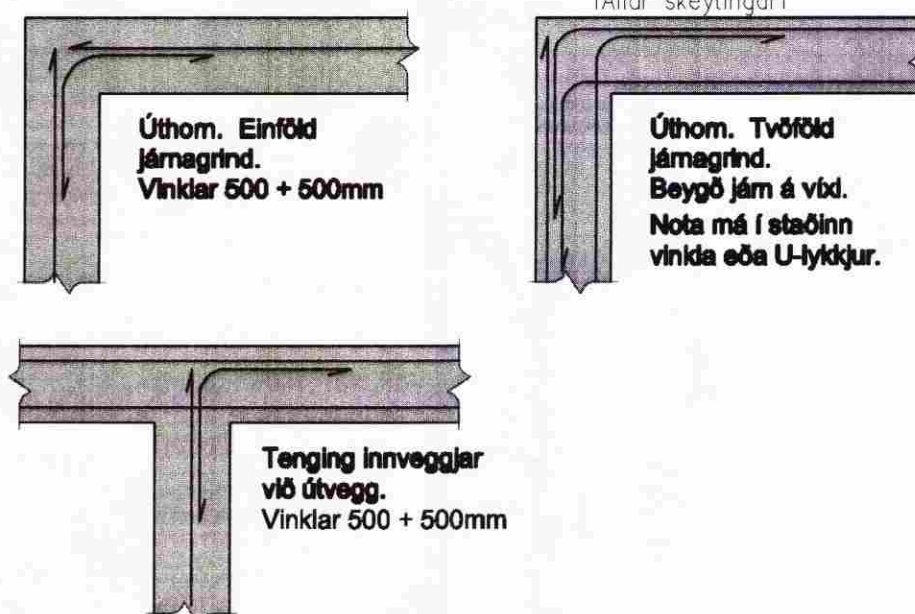
MINNSTA FJARLEGD MILLI JÁRNA:

Járn í sama lagi 2x, eða stærsta steinstærð í steypu + 10mm
Járn í mismunandi lögum 1x, eða stærsta steinstærð í steypu + 10mm
d er þvermál járn.

BEYGING JÁRNA:



TENGINGAR JÁRNAGRINDA:



TIMBURVIRKI

Timburvirki skal vera skv. IST/DS 413

LIMTÆI:

Styrkleikaflokkur L-40, limt með "U-limt" (vatnspóli). Skal vera sambærilegt að gæðum við limtæ frá Límtré hf. að Flúðum.

KROSSVIÐUR:

Nota skal rakapolinn (WBP) krossvið COMBI 2-4, t.d. Schauman plywood COMBI II-IV. Krossviðurin neglist á jöðrum í burðarvirki með galvanhúðuðum saumi 28/65 c/c 100mm, en c/c 150mm annars staðar.

ANNAÐ TIMBUR:

Burðarvirki: K18 eða beta. Rakaflokkur IU.
Borðaklæðning: K18 eða beta. Rakaflokkur IU.

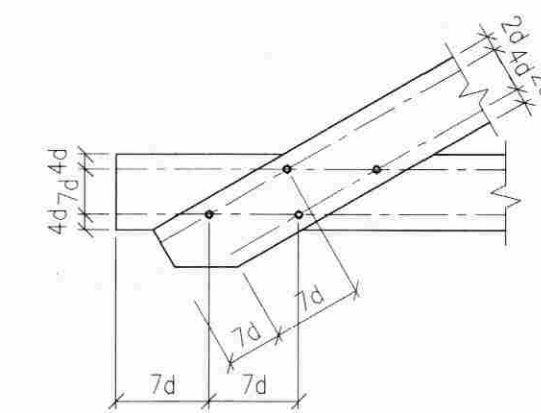
Timbur sem er útanhúss, skal fúaverja með þrjústúvörðum með viðurkenndum efnum og aðferðum. Nota má olíufni (B vörn) eða málsölt (A vörn) til fúavarnarinnar.

Timbur innanhúss, sem liggur í eða við steyptra byggingarhluta, skal fúaverja með viðurkenndu fúavarnarefni. Mill steypu og timburs skal leggja tjónappa eða olusóló masonf.

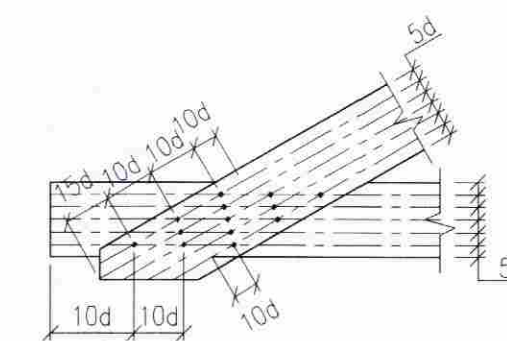
FESTINGAR OG FLEIRA:

Skinnur koma á alla bolta þar sem boltahaus/ró koma að timbri og skal þykkt þeirra vera 0.3x. Stærð réthyndra skinna BxL = 3x, þar sem d er þvermál bolta en ef skinnur eru hringlaga þá skal þvermálið vera 3.5x.

Fjarlægð bolta frá timburkanti og fjarlægð milli bolta skal vera skv. eftirfarandi skissu:



Fjarlægð nagla frá timburkanti og fjarlægð milli nagla skal vera skv. eftirfarandi skissu:



Allur saumur, boltar, undirfagsskifur og aðrar stálfestingar skulu vera heilgalvanhúðaðar.

NEGLING ÞAKKLÆÐNINGAR:

Þak skal þéttklætt með borðaklæðningu 25x150mm. Timbróð skal vera K18 eða beta, rakaflokkur IU.

Hvert borð skal neglt í hverja sperru með 3 stk. galvanhúðuðum kambsaumi. Borð skulu sett saman á spertum og mega aldrei vera tvær eða fleiri samsætingar í röð á sömu sperru. Borð skulu ná yfir a.m.k. tvö spennubili.

NEGLING ÞAKJÁRNS:

Þakjárn skal negla með galvanhúðuðum kambsaumi 40/75 með neopren þéttiskinnu. Nagla skal í aðra hverja hábaru, nema á 1m kalla við kanta og á plötusamskeytum, þar skal negla í hverja hábaru.

Í langgátt skal vera 0.60m bil milli nagla, nema á þakbrúnum, þar sem koma 5 naglar í hverja hábaru með 0.30m millibili.

Kjölar skal negldur við plötur í hverja hábaru.

Á langskeytum skulu plötur skarast um eina og hálfu báru. Skörur skal ávallt vera undan verstu veðuráttinni, þ.e. suð-austan á höfuðborgarsvæðinu.

STÁLVIKRI

Stálvirki skal vera skv. IST/DS 412

STÁLGAÐI:

St. 37.2 (annað en bendistál).

RYBVARN:

Allt stál sem ekki er fyrirskrifað heilgalvanhúðað, skal málað með zinkríkum grunni og síðan málað með tveimur umferðum af epoxymálningu, minnst 250 µ.

Allt stál skal heinsa að hreinsgráðu Sa 2-2.5 fyrir yfirborðsmóðhöndlun.

Allir boltar og festingar skulu vera heilgalvanhúðuð eða ryðvarin á annan jafngóðan hátt.

RAFSUÐA:

Rafsúðuvir skal valinn í samræmi við tilhögun rafsúðu og eiginleika stálsins. Öll suðuvinna skal unnin af rafsúðumönnum, sem hafa til þess tilskilin réttindi.

BOLTAR:

Til festingar á stáli: Allir boltar skulu vera af styrkleikaflokki 8.8

Til festingar á timbri: Allir boltar skulu vera af styrkleikaflokki 4.6



Table with 2 columns: Reikn. (Calculation), Teikn. (Drawing), Ath. (Remarks), Samþ. (Approved). Rows include JKR, Sept. '09, Útgefið: 09.09.2009, Kvarði: ENGINN.

ATHUGIÐ: Almennar skýringar gilda nema annað sé tekið fram á sérteikningum. Includes handwritten signatures and dates like 130918-3899.

Table with 2 columns: Reikn., Teikn., Ath., Samþ. and another section with project name SUMARHÚS VIÐ SANDSKEIÐ, D-GÖTU 6, Nr. 1-01, and company information.