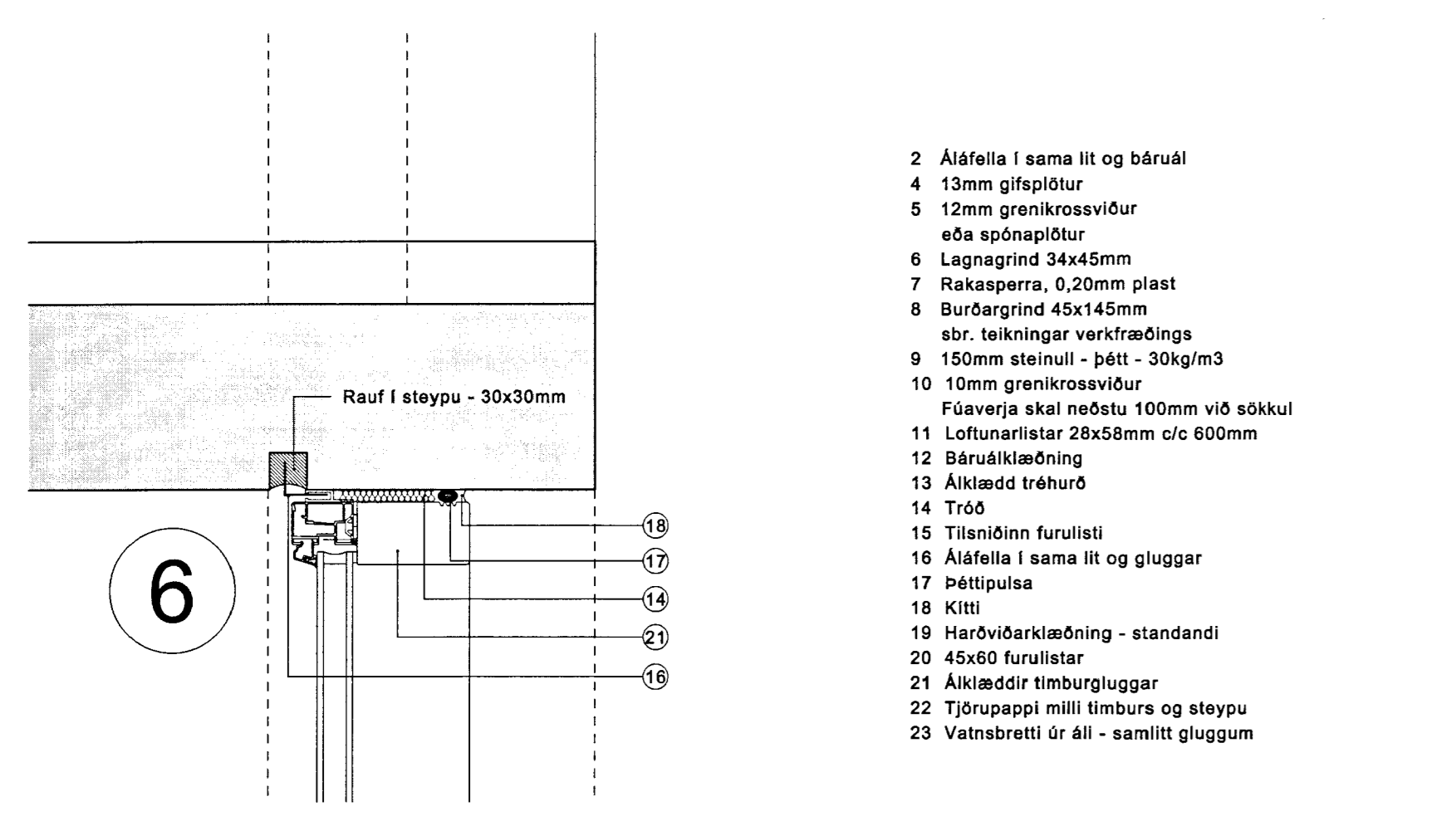
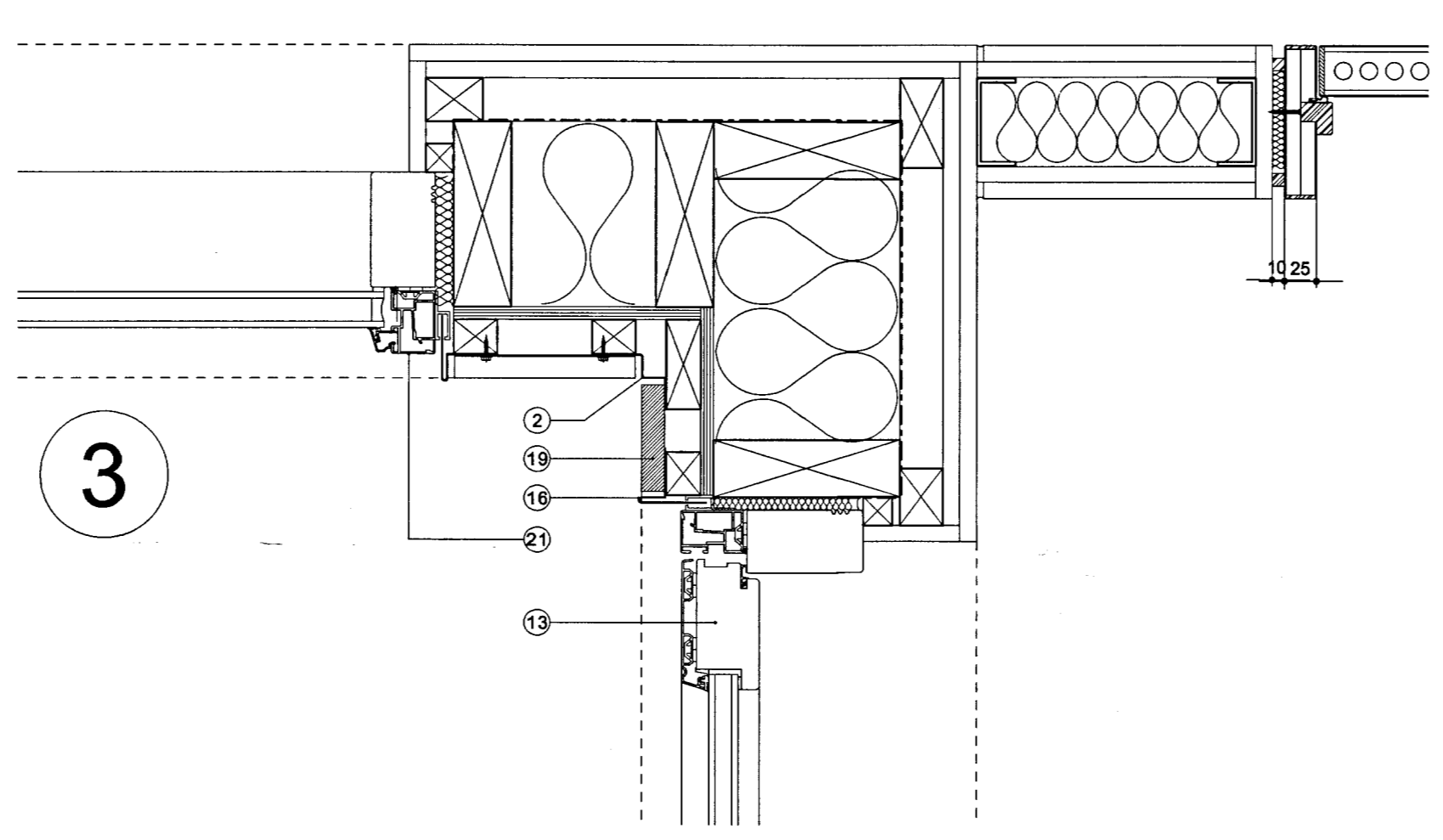
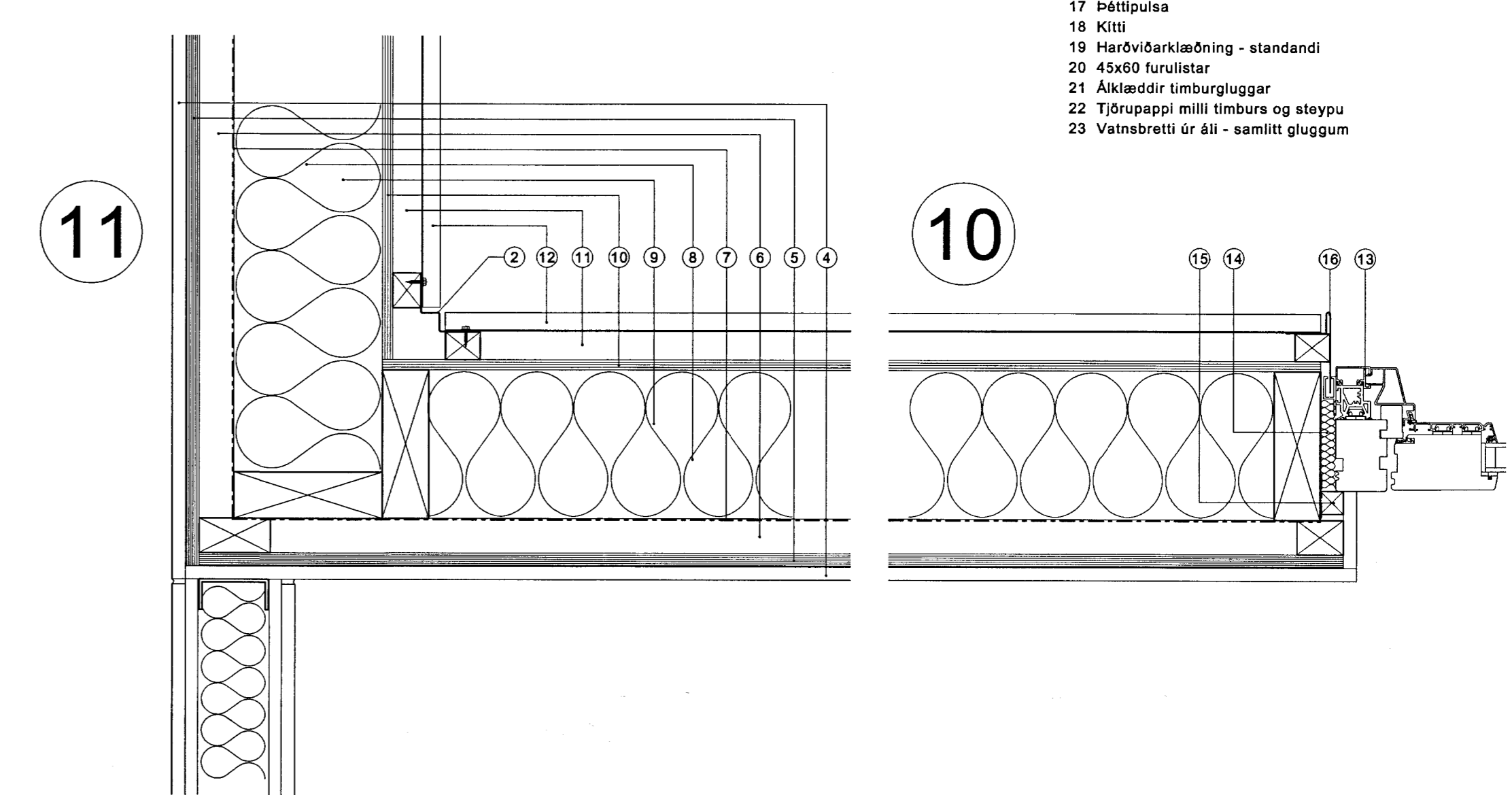
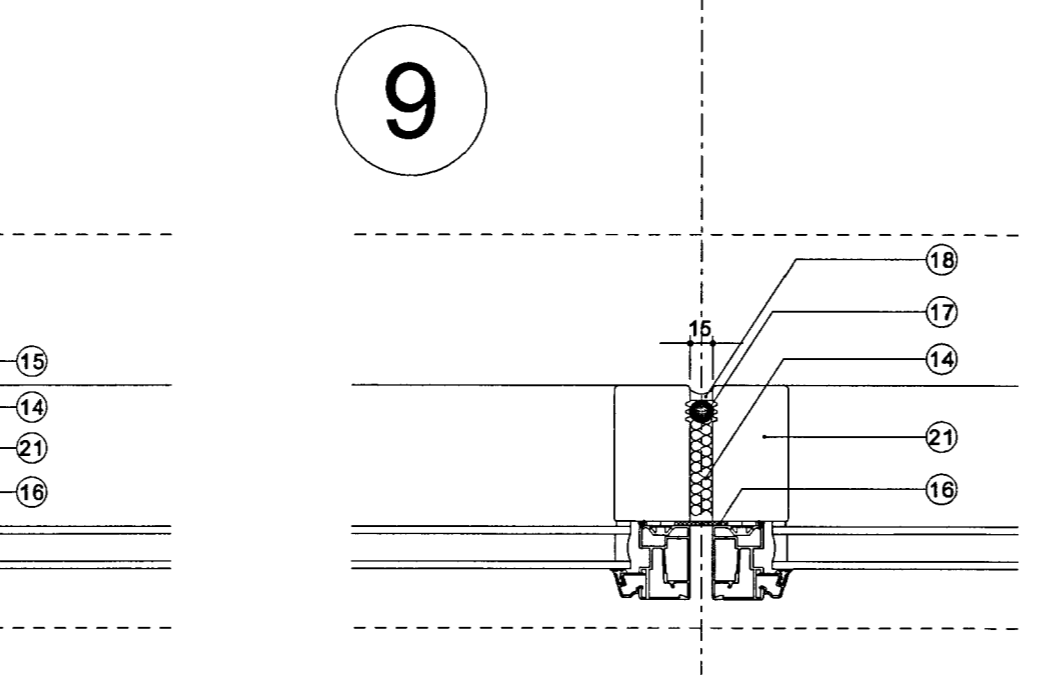
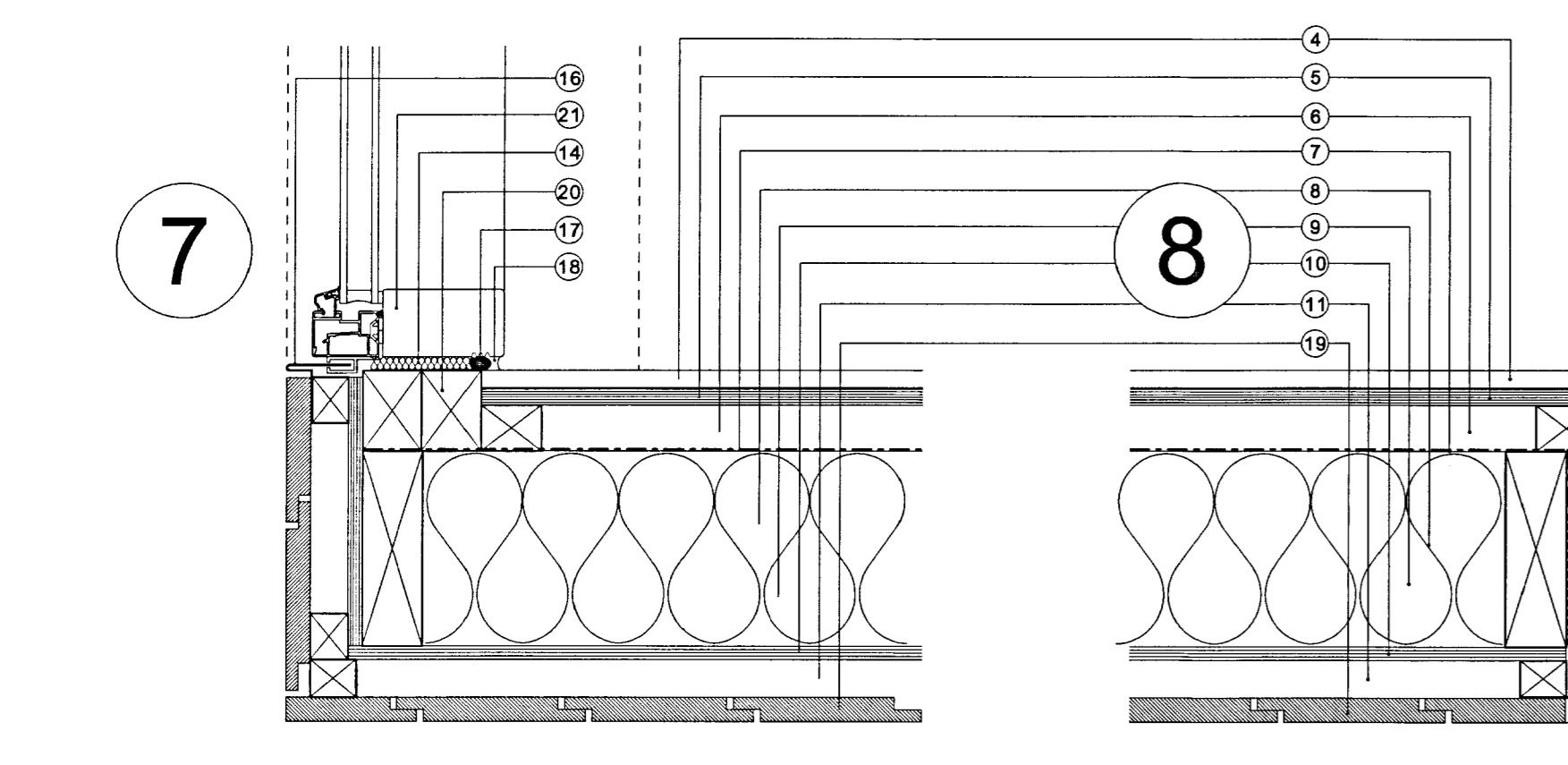


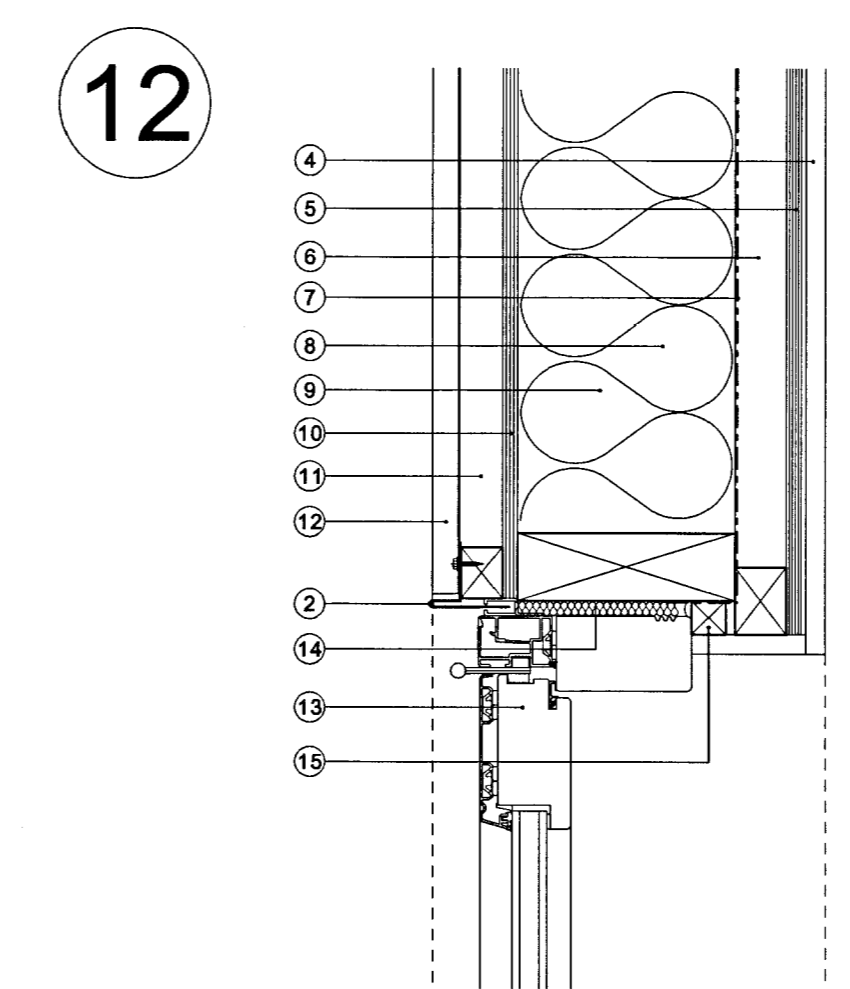
- 2 Áláfella í sama lit og báruál
- 4 13mm gíspötur
- 5 12mm grenikrossviður eða spónaplötur
- 6 Lagnagrind 34x45mm
- 7 Rakasperra, 0,20mm plast
- 8 Burðargrind 45x145mm sbr. teikningar verkfræðings
- 9 150mm steinull - þétt - 30kg/m3
- 10 10mm grenikrossviður
- Fúaverja skal neðstu 100mm við sökkul
- 11 Loftunarlístar 28x58mm c/c 600mm
- 12 Báruálklæðning
- 13 Álklædd tréhurð
- 14 Tróð
- 15 Tilsniðinn furulisti
- 16 Áláfella í sama lit og gluggar
- 17 Þéttipulsa
- 18 Kitti
- 19 Harðviðarklæðning - standandi
- 20 45x60 furulistar
- 21 Álklæddir timburgluggar
- 22 Tjörupappi milli timburs og stöpu
- 23 Vatnsbretti úr áli - samliitt gluggum



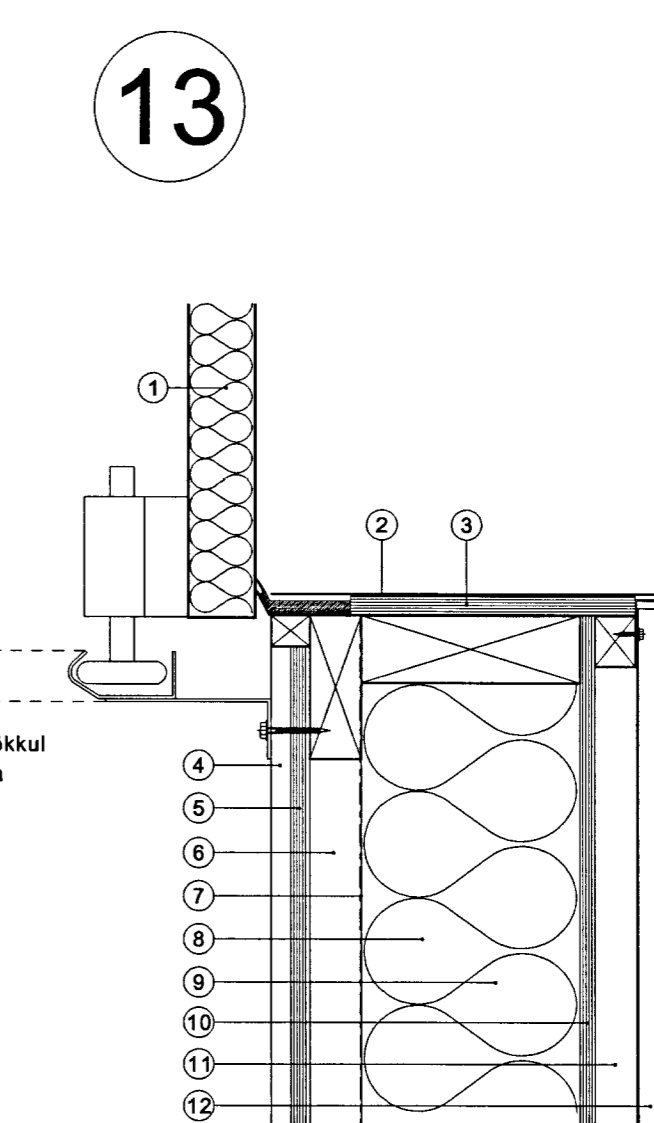
- 2 Áláfella í sama lit og báruál
- 4 13mm gíspötur
- 5 12mm grenikrossviður eða spónaplötur
- 6 Lagnagrind 34x45mm
- 7 Rakasperra, 0,20mm plast
- 8 Burðargrind 45x145mm sbr. teikningar verkfræðings
- 9 150mm steinull - þétt - 30kg/m3
- 10 10mm grenikrossviður
- Fúaverja skal neðstu 100mm við sökkul
- 11 Loftunarlístar 28x58mm c/c 600mm
- 12 Báruálklæðning
- 13 Álklædd tréhurð
- 14 Tróð
- 15 Tilsniðinn furulisti
- 16 Áláfella í sama lit og gluggar
- 17 Þéttipulsa
- 18 Kitti
- 19 Harðviðarklæðning - standandi
- 20 45x60 furulistar
- 21 Álklæddir timburgluggar
- 22 Tjörupappi milli timburs og stöpu
- 23 Vatnsbretti úr áli - samliitt gluggum



- 2 Áláfella í sama lit og báruál
- 4 13mm gíspötur
- 5 12mm grenikrossviður eða spónaplötur
- 6 Lagnagrind 34x45mm
- 7 Rakasperra, 0,20mm plast
- 8 Burðargrind 45x145mm sbr. teikningar verkfræðings
- 9 150mm steinull - þétt - 30kg/m3
- 10 10mm grenikrossviður
- Fúaverja skal neðstu 100mm við sökkul
- 11 Loftunarlístar 28x58mm c/c 600mm
- 12 Báruálklæðning
- 13 Álklædd tréhurð
- 14 Tróð
- 15 Tilsniðinn furulisti
- 16 Áláfella í sama lit og gluggar
- 17 Þéttipulsa
- 18 Kitti
- 19 Harðviðarklæðning - standandi
- 20 45x60 furulistar
- 21 Álklæddir timburgluggar
- 22 Tjörupappi milli timburs og stöpu
- 23 Vatnsbretti úr áli - samliitt gluggum



- 1 Blískúrshurð - Festingar sbr. leiðbeiningar framleiðanda
- 2 Áláfella í sama lit og báruál
- 3 Undirlag úr krossvið
- 4 13mm gíspötur
- 5 12mm grenikrossviður eða spónaplötur
- 6 Lagnagrind 34x45mm
- 7 Rakasperra, 0,20mm plast
- 8 Burðargrind 45x145mm sbr. teikningar verkfræðings
- 9 150mm steinull - þétt - 30kg/m3
- 10 10mm grenikrossviður
- Fúaverja skal neðstu 100mm við sökkul
- 11 Loftunarlístar 28x58mm c/c 600mm
- 12 Báruálklæðning
- 13 Álklædd tréhurð
- 14 Tróð
- 15 Tilsniðinn furulisti



Endurskoðun:	Daga:
F	
E	
D	
C	
B	
A	

**SANDSKEIÐ**  
**D - GATA 6**  
**BLÁSKÓGABYGGD**

Staðgráinnir: 8721 05 37400070  
Varkveppi: Halsteinn Guðmundsson  
Kennitala: 040952 2029

Efni: Útveggjadelir - ídrött  
Mælikvarði: 1:5  
Frumteiró: A1

**STEINAR SIGURÐSSON**  
**ARKITEKT FAÍ**  
LJÁRSKÓGUM 10 109 REYKJAVÍK  
Sími 856 6368 NETFANG steinar.sigurdsson@keupthing.com  
KT.: 130958-3899

Verk nr.: 09.11  
Teikning nr.: B.03  
Breyting:

Verktöknung

Hannað: SS Yfirfarið: SS Teiknað: SS  
Daga útgáfu: 15.11.2009

*Steinar Sigurðsson*  
Steinar Sigurðsson arkitekt faí  
kt.: 130958-3899

Teikning þessi er gefin út fyrir hönd eignaða höfundaréttar  
SS. Teikninguna má ekki afrita með neinum hætti,  
eð hluta eða í heild án skriflegs leyfis eignaða