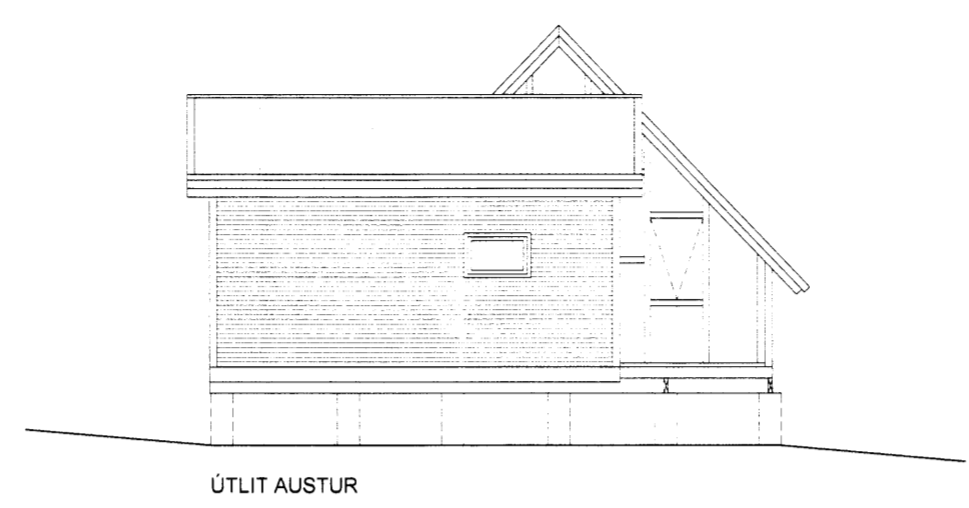
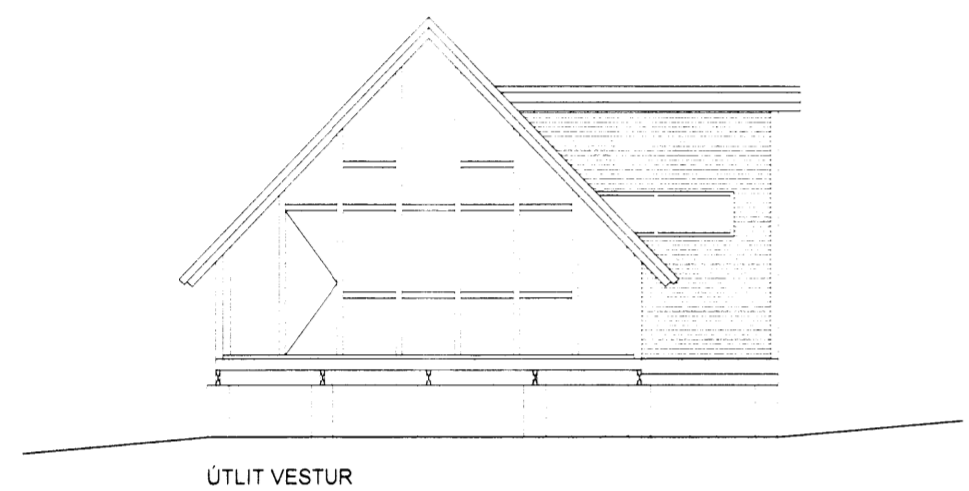


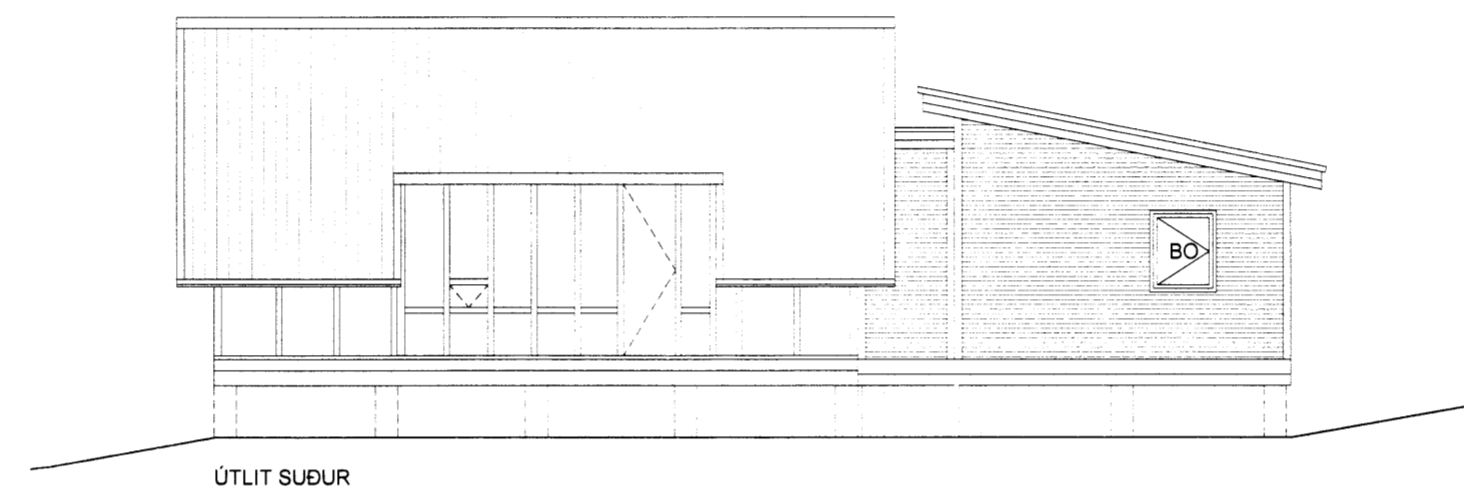
ÚTLIT NORÐUR



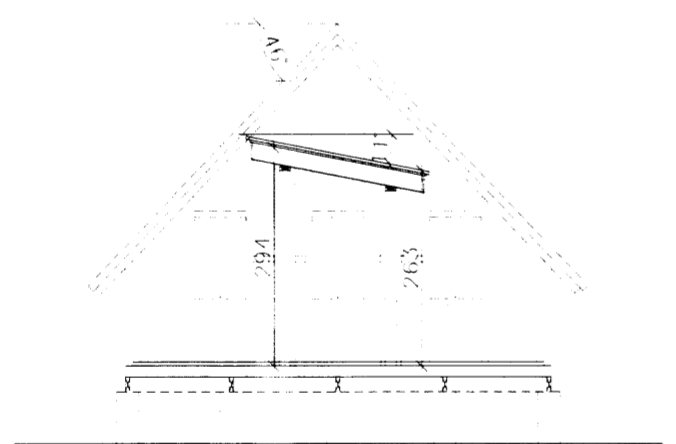
ÚTLIT AUSTUR



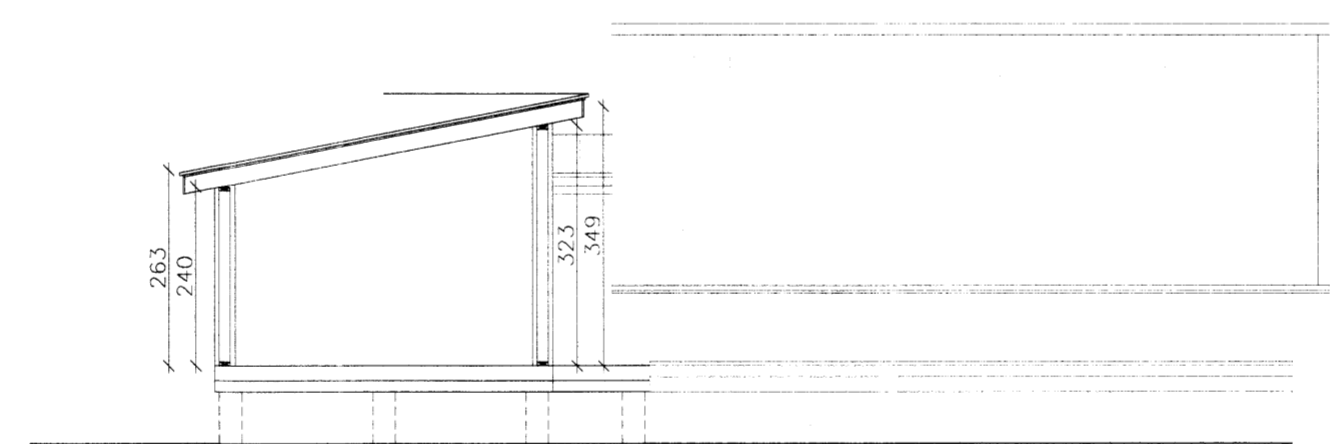
ÚTLIT VESTUR



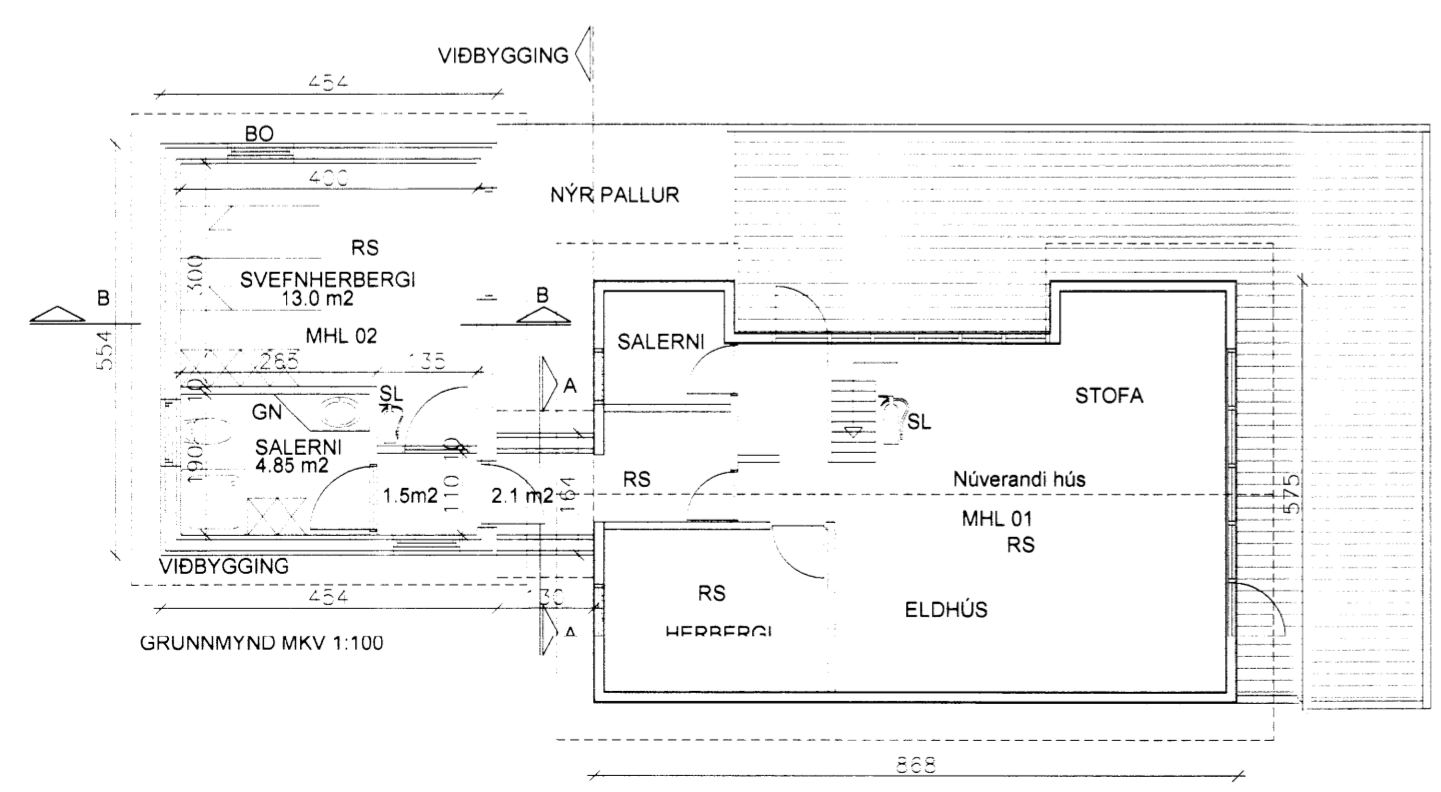
ÚTLIT SUÐUR



SNID A-A



SNID B-B



FLATARMÁL NÚVERANDI HÚSS	46.2 m <sup>2</sup>
RÚMMÁL NÚVERANDI HÚSS	137.0 m <sup>3</sup>
FLATARMÁL LÓÐAR	4896 m <sup>2</sup>
FLATARMÁL VIÐBYGGINGAR	27.30 m <sup>3</sup>
RÚMMÁL VIÐBYGGINGAR	85.90 m <sup>3</sup>
FLATARMÁL SAMTALS	73.5 m <sup>2</sup>
RÚMMÁL SAMTALS	222.9 m <sup>3</sup>

**BYGGINGARLÝSING**

**ALMENNT:**  
 UM ER AÐ RÆÐA VIÐBYGGINGU VIÐ ELÐRA SUMARHÚS.  
 VIÐBYGGINGIN ER TIMBURHÚS REIST Á STEYPTUM SÚLUM.  
 HÚSIÐ SKAL BYGGT SAMKVÆMT GILDANDI STÖÐLUM OG REGLUGERÐUM ÁSAMT GÓÐRI VERKKUNNAÐTU.

**UNDIRSTÖÐUR OG BOTNPLATA:**  
 UNDIRSTÖÐUR VERÐA STEYPTAR SÚLUR 300MM AÐ ÞVERMÁLI OG OFAN Á ÞEIM LANGDREGARAR 2X45X225MM. DÝPT/LENGD SÚLNA SKAL VERA MINNS 2000MM  
 BOTNPLATA VERÐUR ÚR TIMBRI 45X200MM GRIND KLÆDD MEÐ 20MM GÓLFLÖTUM.  
 ÚTVEGGIR:  
 ÚTVEGGJAGRIND ER ÚR 45X 145MM TIMBRI. HOLRÝMI ER Fyllt MEÐ 150MM STEINULLAREINAGRUN.

AÐ UTAN ERU VEGGIR KLÆDDIR MEÐ LIGGJANDI BÁRUSTÁLI/ALUZINKI Á 20 MM LOFTUNARGRIND.  
 UNDIR ALUZINKI OG LOFTUNARGRIND ERU VEGGIR KLÆDDIR MEÐ 9 MM GRENKROSSVIÐ.  
 AÐ INNANVERÐU ERU VEGGIR KLÆDDIR MEÐ 13 MM KROSSVIÐARPLÖTUM/GIPSPÖTUM Á RAFMAGNSGRIND OG 0,2 MM RAKAVARNARLAGI.  
 GLUGGAR OG HURÐIR SKULU VERA ÚR TRÉ. ALLT GLER SKAL VERA K-GLER, MEÐ 12 MM. LOFTBILI OG 9 MM LOFTBILI Í FÖGUM.

**ÞAKVIRKI:**  
 ÞAKVIÐIR ERU ÚR 45 x 225MM TIMBRI. EINANGRÁÐ ER MEÐ 200MM ÞAKULL MILLI SPERRA. ÞAKULL SKAL VERA MEÐ ÁFÖSTU VINDVARNARLAGI OG SKAL GENGID FRÁ HENNI SAMKVÆMT LEIÐBEININGUM FRAMLEIÐANDA  
 ÞAK ER HEILKLÆTT MEÐ 25 MM BORDAKLÆÐNINGU Á SPERRUR. Á BORDAKLÆÐNINGU ER KLÆTT MEÐ LITUÐU BÁRUSTÁLI Á ÞAKPAPPA. AÐ INNAN ERU LOFT KLÆDD MEÐ GIPSPÖTUM OG NÓTAÐRI LOFTATAKLÆÐNINGU, Á RAFMAGNSGRIND OG 0,2 MM RAKAVARNARLAGI.

**ÞAKKANTAR:**  
 ÞAKKANTAR ERU KLÆDDIR AÐ UTAN MEÐ BANDSÖGUÐU GRENI EN SLÉTTRI FURU KLÆÐNINGU AÐ NEDAN. ÞAKRENNUR VERÐA UTANÁLIGGJANDI.

**MILLIVEGGIR:**  
 ALLIR MILLIVEGGIR ERU BYGGDIR UPPI MEÐ BLIKKSTÖÐUM OG- EDA TRÉSTÖÐUM, EINANGRÁÐIR MEÐ PÉTTULL OG KLÆDDIR MEÐ KROSSVIÐI/ GIPSPÖTUM.

GLUGGAR ERU MÁLAÐIR TIMBURGLUGGAR, BRÚNIR AÐ LIT, OPANLEG FÖG ÚR OREGANPINE EDA SAMBÆRILEGU. ALLT GLER ER "K" GLER

ALLT TIMBUR Í BURÐARVIRKI HÚSSINS SKAL VERA STYRKLEIKAFLOKKAR "T 1" SAMKVÆMT STAÐLI: ÍST DS 413.  
 ALLIR VINKLAR, TOGBÖND, SKRÚFUR OG SAUMUR SEM NOTAD ER Í BURÐARVIRKI HÚSSINS SKAL VERA RYÐFRÍTT.

LAGNALEIÐIR: STOFNLAGNIR RAFMAGNS, GAGNAVEITU OG VATNS VERÐAFRAMELENGDAR FRÁ NÚVERANDI HÚSI AÐ OG Í NÝJA VIÐBYGGINGU.

EINUNGIS SKAL NOTAST VIÐ CE MERKTA BYGGINGARHLUTI.

- KÓLNUNARTÖLUR:**
- BOTNPLATA U - 0,3
  - ÚTVEGGIR U - 0,3
  - ÞAK U - 0,2
  - GLUGGAR, MEDALTAL U - 2,0
  - HURÐIR U - 3,0
- LITAVÁL:**  
 ÚTVEGGIR VERÐA Í "STANDARD" GRÁUM LIT  
 LITUR ÞAKS VERÐUR JÁRNGRÁR  
 ÞAKKANTAR GLUGGAR OG HURÐIR VERÐA BRÚNIR

- SKÝRINGAR Á TEIKNINGU:**
- SL SLÖKKVITÆKI
  - RS REYKSKYNJARI
  - GN GEGNUMSTREMISNIÐURFALL
  - BO BJÖRGUNAROP
- 

ÖLL MÁL Á TEIKNINGU ERU Í M OG SM. ATHUGA SKAL VEL OG SANNREYNA ÖLL MÁL Á STAÐNUM OG BERA SAMAN VIÐ TEIKNINGU AÐUR EN SMÍÐI HEFST.

VERK	DRUMBODDSSTAÐIR LÓÐ 15, BLÁSKÓGABYGGÐ. LANDNR. 167240		
LÝSING	VIÐBYGGING VIÐ ELÐRA SUMARHÚS	TEIKNAD AF RG	MARS.2014
		PRENTAD	15.04.2014
HLUTI VERKS	GRUNNMYND, SNID OG ÚTLIT	MKV	1:100
		TEIKNING	S 157 - 01
HÖNNUÐUR	RÚNAR GUÐMUNDSSON BFÍ KT. 210262-4589	UNDIRSKRIFT HÖNNUÐAR:	<i>[Signature]</i>