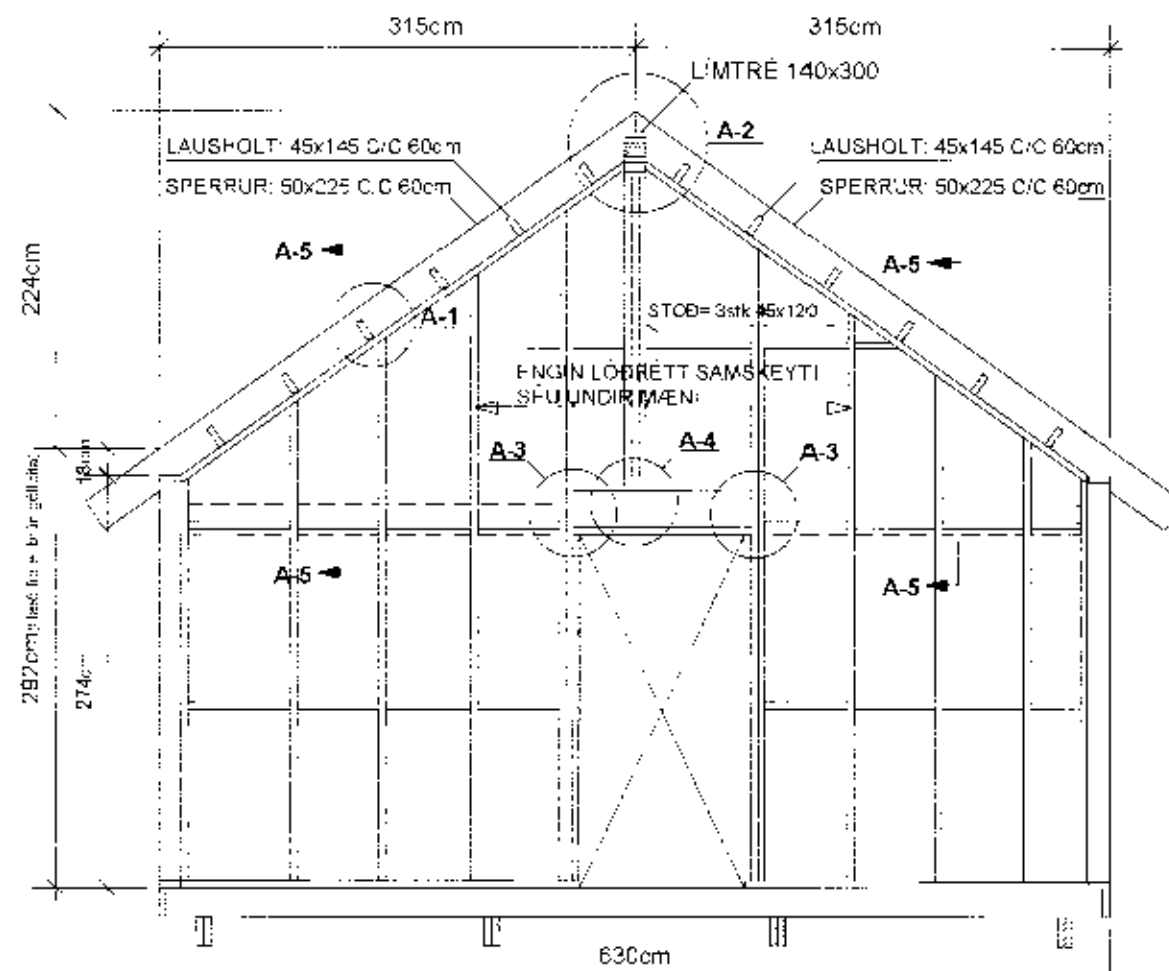


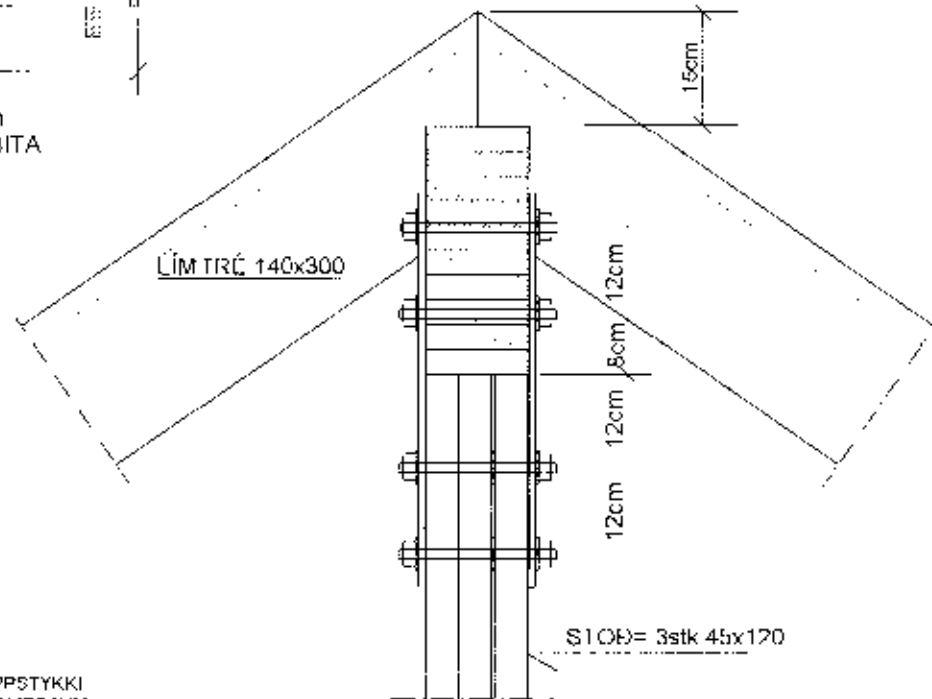
SNID A-A, MKV. 1:50

EFNI Í GRIND A ÞESSUM INNVEGG ER 45x120 ALHFLAD OG AFRETT OG SÖYLU EFNISK RÖFUR OG Í UTVEGGJUM: SJÁ SKÝRINGAR Á TEIKN. 1.02
VEGGUR ER PLÖTU KLÆDDUR LÁRETT MED 16mm RAKABOLNUM, NÓTUBUM SPÓNAPLÖTUV
LÖBRET SAMSKEYTI Á STÖÐUM, LAUSHOLT SETT UND R LARETT
PLÖTURNAR ERU NEGLDAR Í VATNSHELT URETHAN-LIM, MED 50mm KAMBSAUM C/C 100mm
TALLAR STÖÐIR OG LAUSHOLT



SNID A-2 MKV. 1:10

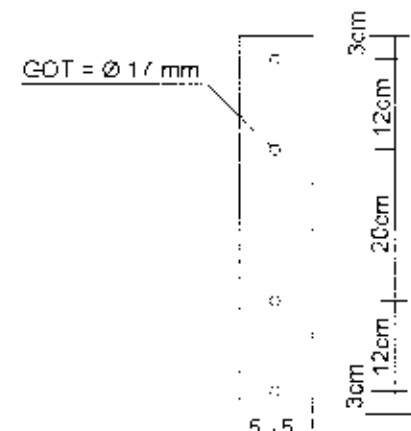
STÁLLÖSKUM ER FEST MED
2x2 STK 16 mm BÖLTUM
EINFALDAR 48mm GADDASKÍFLUR
KOMI MILLI STÁLLASKA OG LIMTRÉS
5x50x50mm SKINNUR
KOMI UNDIR RÆR



SNID A-1 MKV. 1:10

VINKLAR KOMI BEGGJA MEGIN
VIÐ HVERT LAUSHOLT
VINKLAR LAUSHOLT, NEGLING
SJÁ: SÉRMYND S13 Á TEIKN. 1.02

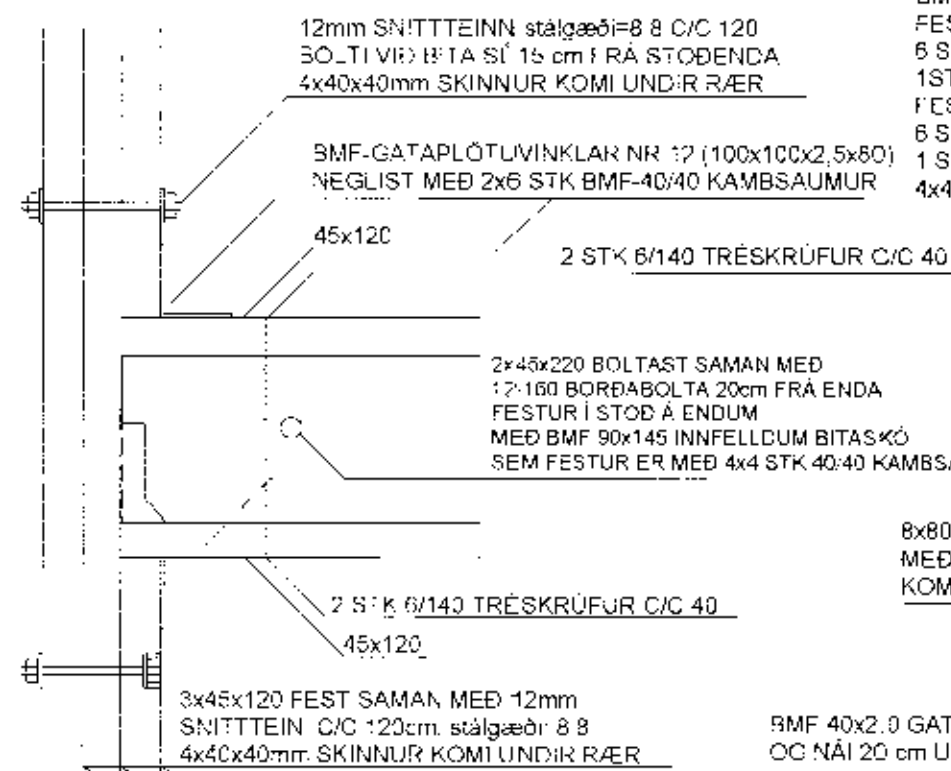
STÁLLASKAR 8x100x600mm
KOMI BEGGJA MEGIN VIÐ BITA



STÖÐIR ERU FESTAR VIÐ TOPPSTYKKI MED
BMF-GATAPLÖTUVINKLAR NR 12 (100x100x2,5x80)
BEYNT Í 125 GRÁÐUR OG PANNIG FELLDUKUR ÁU) TOPPSTYKKI
HVER VINKLI: 2x1131 M-D BMF 2x5 STK BMF-40/40 KAMBSAUM
STÖÐ EINNIG FÉSTI M-D: 2 STK 100mm KAMBSAUM

2 STK 6/140 TRÉ SKRÚFUR
HVERT LAUSHOLT

SNID A-3 MKV. 1:10



12mm SNIITTEINN stálgeðir 8 C/C 120
BÖLTU VIÐ BITA SÍ 15 cm FRÁ STÖÐENDA
4x40x40mm SKINNUR KOMI UNDIR RÆR

BMF-GATAPLÖTUVINKLAR NR 12 (100x100x2,5x80)
NEGLIST MED 2x6 STK BMF-40/40 KAMBSAUMUR

2 STK 6/140 TRÉSKRÚFUR C/C 40

2x45x220 BOLTAST SAMAN MED
12x160 BORDABOLTA 20cm FRÁ ENDA
FESTUR Í STÖÐ Á ENDUM
MED BMF 90x145 INNFELDUM BITAS KÖ
SEM FESTUR ER MED 4x4 STK 40/40 KAMBSAUM

2 STK 6/140 TRÉSKRÚFUR C/C 40
45x120

3x45x120 FEST SAMAN MED 12mm
SNIITTEIN C/C 120cm, stálgeðir 8
4x40x40mm SKINNUR KOMI UNDIR RÆR

SNID A-4 MKV. 1:10

BMF-VINKLAR NR.105 MED STYRKINGU
FESTING VIÐ LIMTRÉ:
6 STK BMF 40/60 KAMBSAUMUR
1STK 12/300mm SNIITTEINN
FESTING VIÐ STÖÐIR:
6 STK BMF-40/40 KAMBSAUMUR
1 STK 12/300mm SNIITTEINN
4x40x40mm SKINNUR KOMI UNDIR RÆR

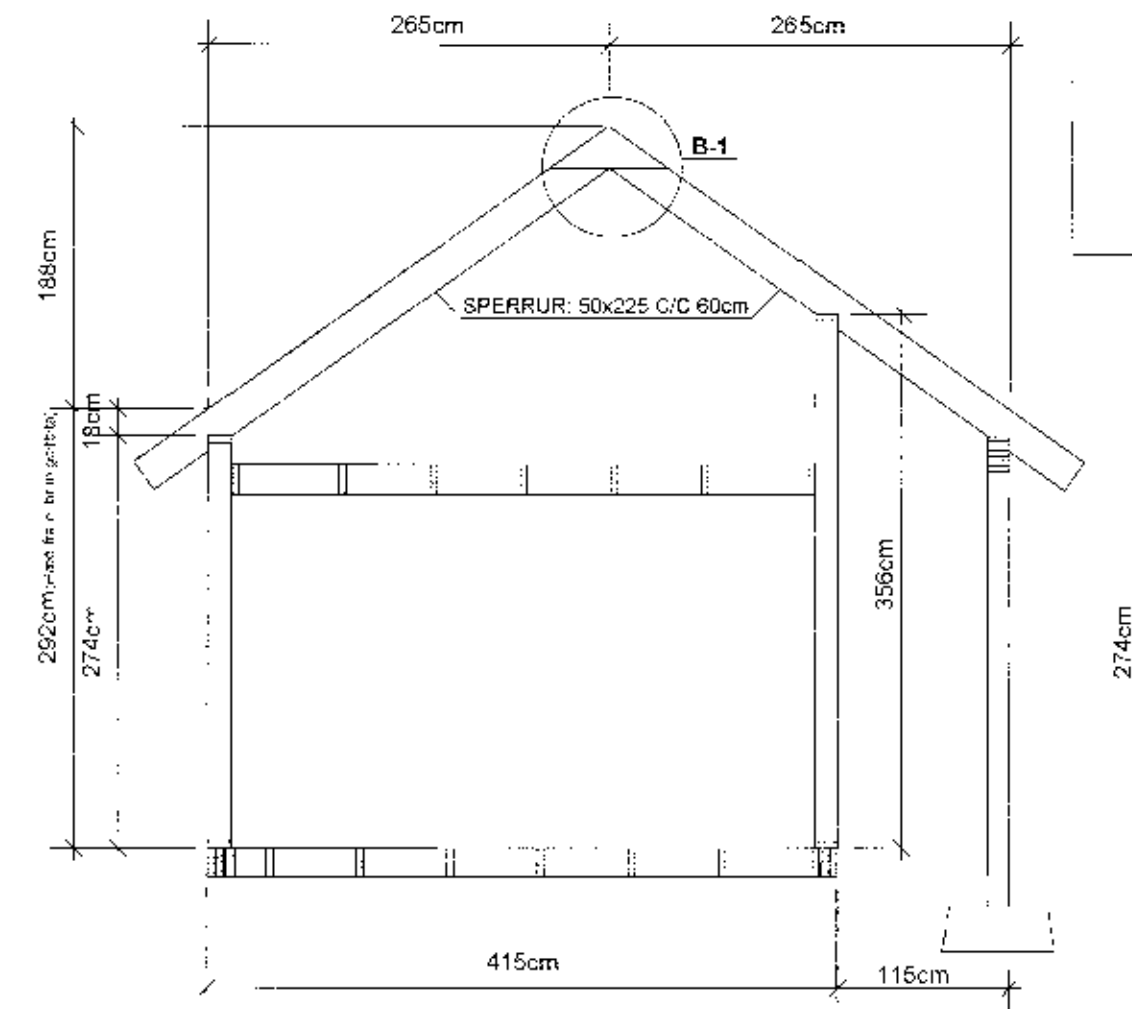
STÖÐ= 3stk 45x120

8x80x80mm SKINNUR
MED 13mm GATI Á MÖÐJU
KOMI UNDIR RÆR AD LIMTRÉ

12/300mm SNIITTEINAR

BMF 40x2,0 GATAGIRDI KOMI UNDIR LIMTRÉ
OG NÁI 20 cm UPPÁ STÖÐIR BEGGJA MEGIN
NEGLIST MED BMF-40/40 KAMBSAUM
2x4 STK Í LIMTRÉ OG 2x6 STK Í STÖÐIR

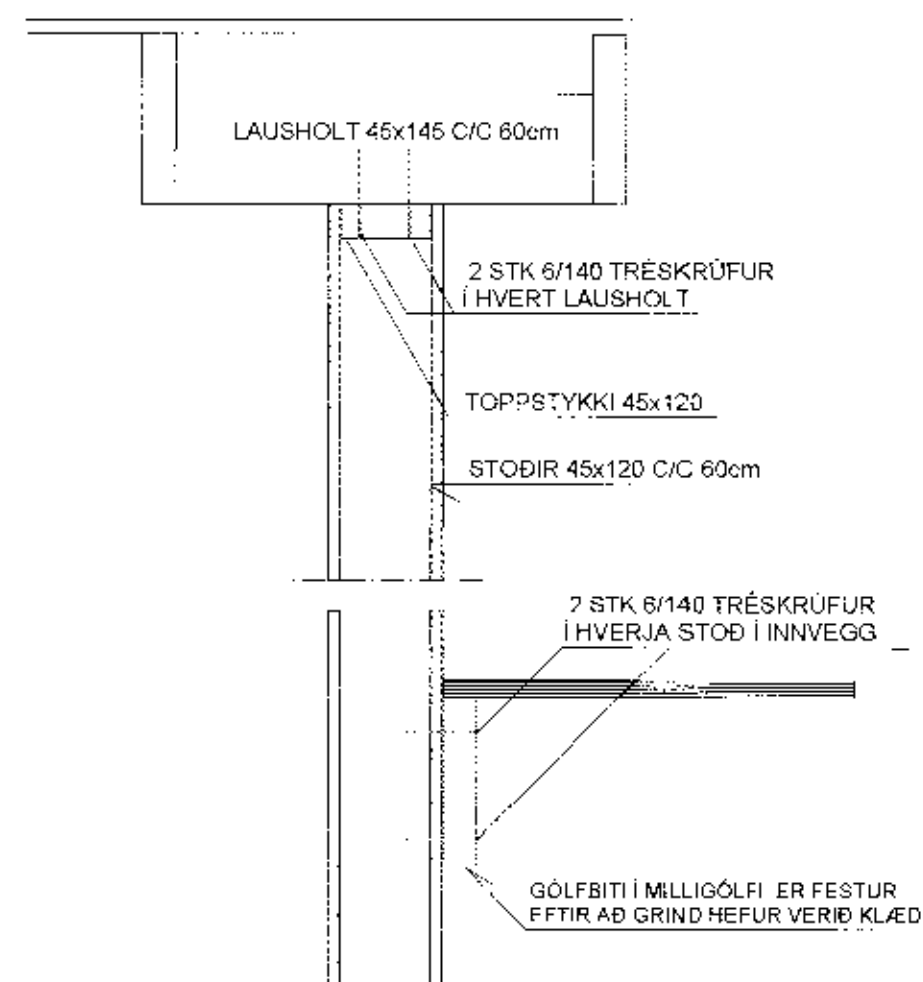
SNID B-B, MKV. 1:50



MÓTTAKIÐ
28 JÚLÍ 2011
[Signature]

SNID A-5 MKV. 1:10

FESTING Á LAUSHOLTUM VIÐ SPERRUR
OG STÖÐUM VIÐ TOPPSTYKKI
SJÁ: SNID A-1



LAUSHOLT 45x145 C/C 60cm

2 STK 6/140 TRÉSKRÚFUR
Í HVERT LAUSHOLT

TOPPSTYKKI 45x120

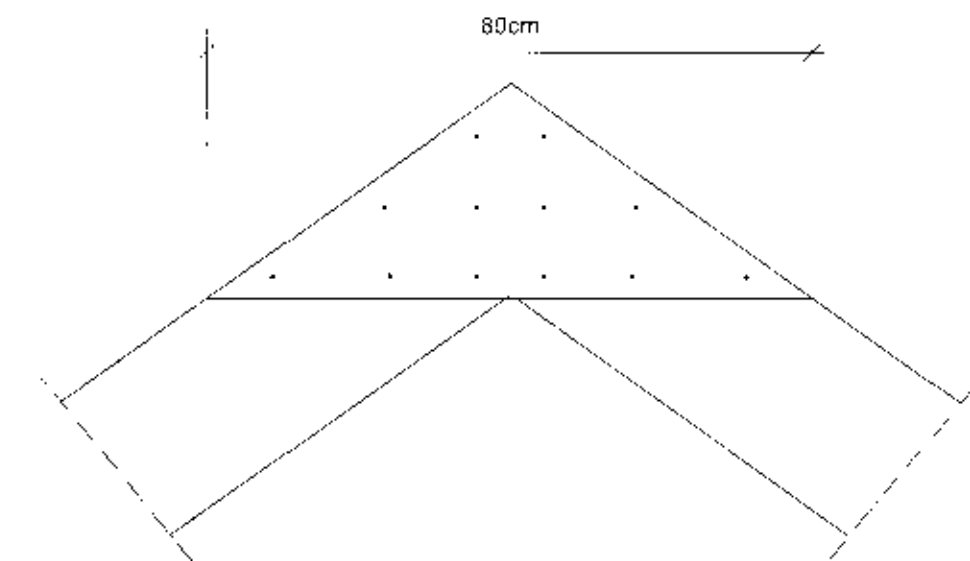
STÖÐIR 45x120 C/C 60cm

2 STK 6/140 TRÉSKRÚFUR
Í HVERJA STÖÐ Í INNVEGG


GÖLFBITI Í MILLIGÖLFU ER FESTUR
EFFTIR AD GRIND HEFUR VERIÐ KLÆDD

SNID B-1 MKV. 1:10

BEGGJA MEGIN VIÐ SPERRUR KOMI
22mm LASKAR ÚR NYJUM DOKKAUÐRÐUM
HVER LASKI NEGLIST MED
2x6 STK 40/60mm KAMBSAUM
Í VATNSHELT URETHAN-LIM



SJÁ SKÝRINGAR Á TEIKNINGU NR.1.02

TEIKN.NR. 1.09	 Tækniangur ehf. KT. 450586-1889 Kirkjustétt 26, 113 Reykjavík Sími: 564 22 44. Netf. tv@vortex.is
KVARDI: 1:50 1:10	
DAGS. JÚLÍ 2011	
HANNAÐ: MG	VERKEFNI: DYNJANDISVEGUR 25 - ÖNDVERDARNESI
TEIKNAD: MG	BURÐARVIRKI: SNID A-A OG B-B
YFIRFARIÐ: <i>[Signature]</i>	<i>[Signature]</i>
Magnús Gylfason KT. 201251-4199	Undirskrift: Aðalhönnuðar