

JÁRNBENDING

TÁKN Á TEIKNINGUM

- K MERKIR KAMISTÁL B500 C MED LÁGM. SKRÍÐMÖRK FYK 500 MPa S.K.V. NS 3576-3... KS - SÚDUVEFT KAMISTÁL B500 C MED LÁGM. SKRÍÐMÖRK FYK 500 MPa.

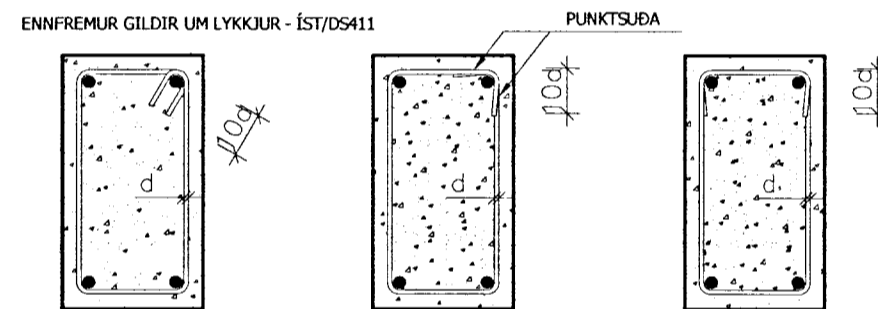
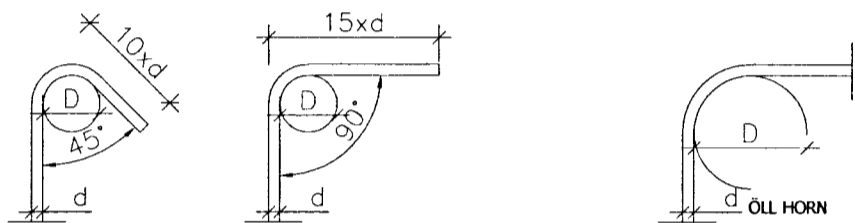
STEYPUSTYRKARSTÁL ÖLL VINNA OG EFNÍ SKAL VERA S.K.V. ÍST10 OG BYGGINGAREGULEGD. STEYPUSTYRKARSTÁL SKAL ALDREI SÞÓÐA HVORKI HVORKI MED PUNKTSJUDA NÉ HEILSJUDA NEMA MED LEYFI HÖNNUÐAR. VID SJUUVINNU Á STEYPUSTYRKARSTÁLI SKAL FYLGA FYRIRMELUM VÖRKENNIS SJUUSTADALS, T.D. DJM4099.

ALLT STEYPUSTYRKARSTÁL Á BYGGINGASTAD SKAL VERA HREINT OG LAUST VID RYÐ- OG VÖLSUNARHÚÐIR. ÞAD SKAL GEYMT Á TRJAM OG VANDLEGA SUNDURGREINT EFTIR EFNISFLOKKUM. TIL AD KOMA Í VEG FYRIR RYÐMYNDUN Á STÁLINU SKAL VERA TIL FYRIRBREIÐSLA Á BYGGINGASTAD ÞANNIG AD HÆGT SÉ AD BREIDA YFIR STÁLID Á BYGGINGATÍMANUM.

BENDINET SKULU VERA KALDREGGIN OG Hafa LÁGMARKSTOGPÓL 500MPa. ÞEGAR BENDINET Hafa VERID AFHENT FRÁ SÓLUJÁÐI ELA ER ÖHEIMILT AD RAFSÞÓÐA MAU EDA HITÁ.

BEYGING STEYPUSTYRKARSTÁLS

- LYKKJUR OG KRÓKAR (Ks006) d = 8, 10, 12mm D = 5 x d, D = 6 x d, D = 8 x d, D = 20 x d



FJARLÆGÐIR MILLI JÁRNA, MINNSTA LJÓSMÁL

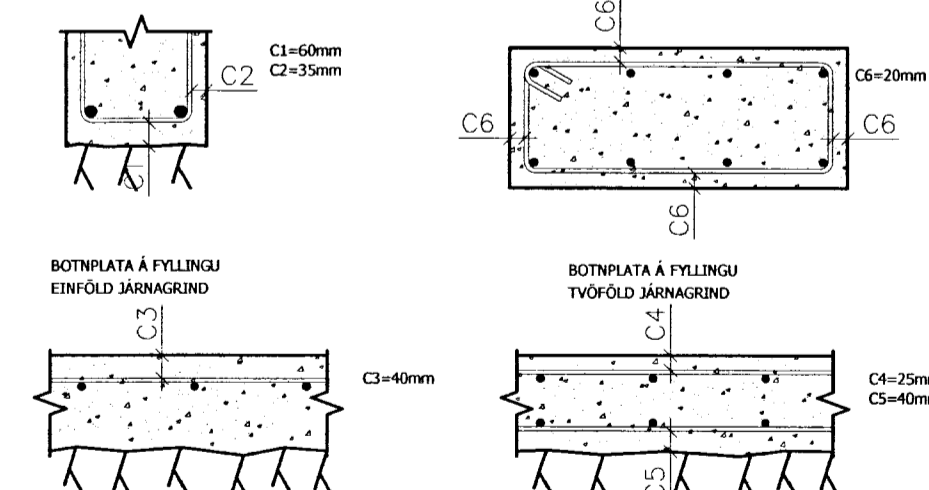
MINNST FJARLÆGÐIR MILLI JÁRNA LÖÐRÉTT OG LÁRÉTT. MIDAD VID HÁMARKS KORNASTÆRD STEYPU 32 mm.

Table with 2 columns: JÁRNAVERMÁL d (mm) and 12, 16, 20, 25, 32. Rows for MINNST BIL LÁRÉTT a (mm) and MINNSTA BIL LÖÐRÉTT b (mm).

STEYPUHULA Á JÁRNUM

GILDIN EIGA VID UM VENJULEGAR ADSTÆÐUR. EF ANNAÐ ER EKKI SÝNT Á TEIKNINGUM. ÞAR SEM TÆRINGARHETTA ER MIKIL GILDA AÐRAR REGLUR UM STEYPUHULU JÁRNA.

UNDIRSTÖÐUR OG VEGGIR AD JARÐVEGSFYLINGU



SKEYTILENGD BENDISTÁLS

LÁGMARKSKEYTUNG BENDISTÁLS ER SAMKVEMT EFTIRFARANDI:

Table showing p-vermál stáls, d í mm (8, 10, 12, 16, 20, 25, 32) and skeytilengd í mm (400, 500, 600, 800, 1000, 1250, 1600).

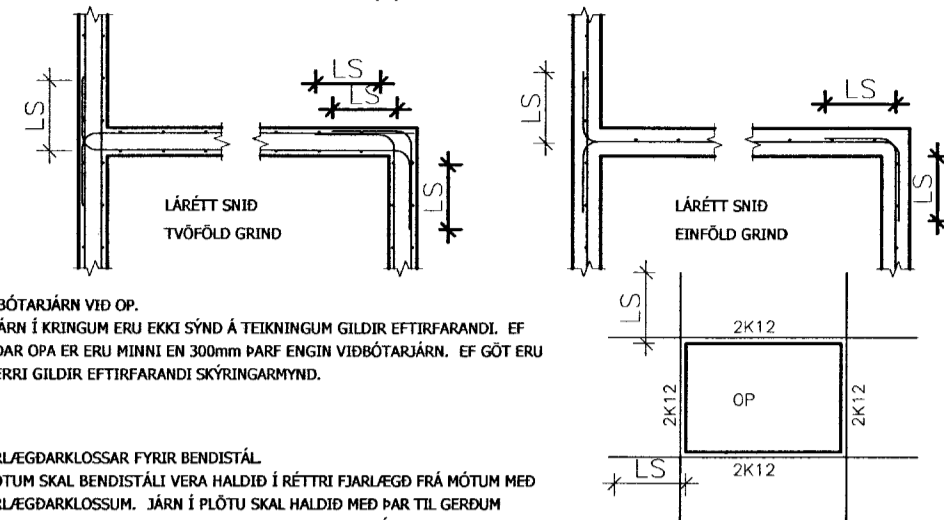
EKKI SKAL SKEYTA MEIRA EN ÞRIÐJA HVERT JÁRN Í SAMAN SNÍÐI NEMA ANNAÐ SÉ SÝNT Á TEIKNINGUM.

Table showing skeyting rafsodinnna bendineta er samkvemt eftirfarandi with columns for p-vermál stáls, skeytilengd pverjarna, einn móskeyt, tveir móskeyt, þrjár móskeyt, and fjórir móskeyt.

JÁRNBENDING

FRÁGANGUR JÁRNBENDINGAR - ALMENNT

JÁRN VÖXLEGGIST MED LÁGMARKSKEYTILENGD (LS) ÚT FYRIR HORN.



JÁRNAVERMÁL

Table with 2 columns: MESTA FJARLÆGD and values 0.7 M, 1.0 M.

STEYPUMÓT

NÁKVEMNISKRÖFUR

STEYPUMÓT SKULU GERD SAMKVEMT KRÖFUM Í ÍSLENSKUM STADLI ÍST 10. HREYFING, SVIGNUN MÓTA UNÐAN STEYPUUNGA SKAL VERA INNAH VIO 0,2% AF FJARLÆGD MILLI FFASTRA PUNKTA.

Table showing nákvemniskröfur for staðsetning í plani og hæð, þykki í sniði, frávik frá lóðréttu línu, staðsetning í steyptra hluta, and frávik tveggja bolta í sömu festingunni.

FRÁVIK FRÁ 3m RÉTTSEID SEM LÖGD ER Á SLÉTTAN FLÓT MÁ MEST VERA: VEGGIR, BITAR, SÚLUR ± 5 mm; FLÖTUR UNDR ILÖÐN ± 10 mm; VÉLSLIPADAR FLÖTUR ± 5 mm.

MISGENGI VEGGJA Á STEYPUKILUM Á SÝNILEGUM FLÖTUM MÁ MEST VERA 3 mm. MÓT SKAL HREINSA AÐUR EN STEYPUVINNA HEFST. NEÐST Á MÓTUM SKAL KOMA FYRIR SÉRSTÖKUM GÖTUM TIL AD HREINSA RUSL UR MÓTUM ÞEGAR MÓTASMÍÐI ER LOKID.

MÓT SKULU TEKIN ÚT AF UMSJÓNARMANNI OG BYGGINGAULLTRÚJA AÐUR EN STEYPUVINNA HEFST.

FRÁSLÁTTUR OG UNÐANSLÁTTUR: MÓT OG UNDIRSLÁTT MÁ EKKI RÍFA FYRR EN STEYPA HEFUR FENGID MEGANLEGAN STYRKEIKA. HÖRÐUNARTÍMI ER MÖG HÁÐUR HITASTIGI, STEYPUSTYRK OG RAKA.

HLIÐARMÓT AF BETUM, VEGGJUM OG SÚLUM MÁ RÍFA JAFNSKÖTT OG STEYPA ER ORÐIN NÖGU STERK TIL AD POLA HNJASKID VID FRÁSLÁTTINI. VID HITASTIG YFIR 6°C MÁ YFIRLETT RÍFA HLIÐARMÓT EFTIR 3 DAGA, EF VENJULEGT SEMENT ER NOTAD, EN EFTIR 2 DAGA EF NOTAD ER HRAÐSEMNT.

UNDIRSLÁTT UNÐAN BITUM OG FLÖTUM MÁ RÍFA ÞEGAR STEYPA HEFUR NÁÐ ÞEIM HUNDRADSHLUTA TILSKILINS BROTÞOLS SEM ÁLAGID EFTIR UNÐANSLÁTTINI ER AF LEYFILEGU HEILDARÁLAGI.

TRÉVIRKI

GÆDAFLOKKAR - TIMBURGÆÐI

LÍMTRÉ SKAL VERA L40 SAMKVEMT ÍST/DS 413. BURÐARVIRKI SKULU VERA AF GÆDAFLOKKUM K18, K24, K30 SKV. ÍST/DS 413, NÁNNAR TILGREINT Á VINNUTEIKNINGUM.

KROSSVIÐUR SKAL VERA MINNST 7 LAGA GRENJKROSSVIÐUR (WBP) LÍÐMUR MED RAKAÞOLNU LÍMI.

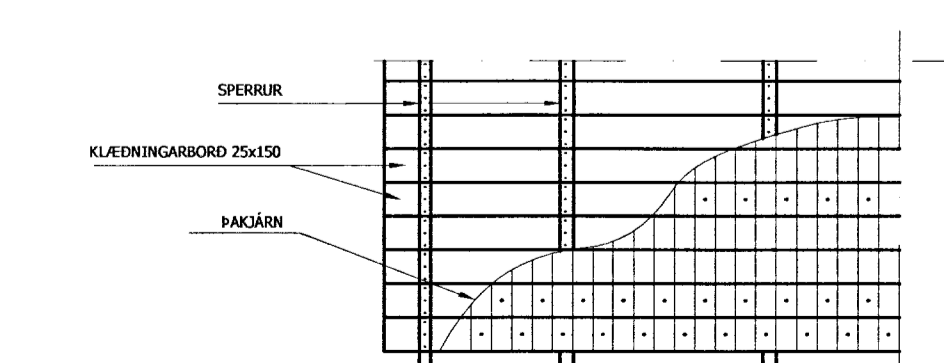
RAKASTIG Í TIMBRI VID UPPSETNINGU SKAL EKKI VERA HERRA EN 15%. TIMBUR UTANHÖSS, INNSTEYPT EDA BOLTAD Á STEIN SKAL FJAVARID MED TVEIMUR UMFERÐUM AF VIDURKENNDU FJAVARNARETIL.

ÞAR SEM TIMBUR LEGGST AD STEINSTEYPU EDA STEYPT INN, SKAL SETJA ASFALT-PAPPA MILLI STEINS OG TRÉS EF EKKI ER NOTADUR GAGNVARINN VIÐUR.

GAGNVARID TIMBUR Í BURÐARVIRKI SKAL VERA FJAVARID MED A-VÖRN. Í GAGNVARID TIMBUR VERÐUR AD NOTA RYDFRÍ TENGISTYKKI SVO SEM NAGLA, BOLTA, SKRUFUR O.S.FRV.

NEGLING PAKS

NEGLING BORDA Í SPERRUR, 3stk K31/75 KAMBAGLAR. NEGLING BÁRULJÁRNS VID BORD: NOTA SKAL KAMB-AKSAUM MED GÜMMIÞÉTTINGU UNDIR HAUS OG NEGLA Í HVERJA HÁBÁRU *ZIG/ZAG* Í TÞV FREMSTU BORDIN OG OG SÍÐAN Í AÐRA HVERJA HÁBÁRU Í ÞRIÐJA HVERT KLEÐNINGARBORD. BORDKLEÐNING ER UR FURU EDA GRENI, 25x150. BORD SKULU EKKI VERA STYTTIRI EN 3m OG DREIFA SKAL SAMSETNINGUM. MEST MÁ SETJA SAMAN ÞRIÐJING KLEÐNINGAR Á SÖMUM SPERRUNNI OG EKKI MEIRA EN ÞRÍJ BORD Á SAMAN STAD.



STEINSTEYPA

GÆDAKRÖFUR - STADLAR

- UM EIGNLEIKA, FRAMLEIÐSLU OG NIÐURLÖGN Á STEINSTEYPU GILDA ÁKVÆÐI FS ENV 206. SEMENT SKAL FULLMEGJA GÆDAKRÖFUM FS ENV 197-1. STEYPUFNI SKAL UPFYLLA KRÖFUR ÍST 10 OG VERA SAMKVEMT RB-BLADI nr.Eq.002...

FRAMLEIÐSLUKRÖFUR STEINSTEYPU.

EFTIRFARANDI GILDIR S.K.V. FS ENV 206: UMHERFISFLOKKUR 2b. HÁMARKS V/S HLUFTALL 0,55. LÁGMARKSEMFENTSMAGN 280 kg/m³. LÁGMARKS LOFTMAGN 5% FYRIR 16 mm HÁMARKSNAFNSTÆRD KORNA Í Fylliefni.

NIÐURLÖGN - ADHLÚUN

EKKI MÁ HEFJA STEYPUVINNU FYRR EN STEYPULEYFI LAGGUR FYRIR OG BYGGINGARFYRIRVÖLD Hafa TEKID ÚT MÓT OG JÁRNBENDINGU.

UM FLUTNING OG NIÐURLÖGN STEYPU GILDA ÁKVÆÐI FS ENV 206, KAFLI 10.

ENNIG SKAL VID STEYPUVINNU FARID EFTIR LEIÐBENDINGUM Á RB-BLADI nr.Eq.008, "NIÐURLÖGN OG ADHLÚUN STEYPU", 1987 AUK ÍST 10.

LAGGYKKT STEYPU SKAL AD JAFNADI EKKI VERA MEIRI EN 0,4 - 0,5m. FALLHED SKAL EKKI VERA MEIRI EN 3,0m OG STIGHRAÐI Í MÓTUM 0,5-1,0 m/ksb. STEYPUKIL SKULU VERA SAMKVEMT TEIKNINGUM EDA SAMKV. FYRIRMELUM UMSJÓNARMANNS VERKKAUJA.

TITRA SKAL ALLA STEYPU. STAFTITRARA SKAL HALDA ÞVI SEM MEST LÖÐRÉTTUM, STINGA NIÐUR MED JÖFNUM MILLIBILI 400-500 mm OG HALDA Á HVERJUM STAD Í 5-15 sek. EDA ÞAR TIL YFIRBORD STEYPU NÆST HONUM ER ORBID GLJÁANÐI. TITRARI SÉ DREGIN UPP MED JÖFNUM HRAÐA. EKKI MÁ FLUTJA STEYPU TIL MED TITRARA.

STEYPUVINNU SKAL AD JAFNADI EKKI HEFJA EF HÖRFUR ERU Á FRÖSTI. EF LOFTHEIT ER LÆGRI EN 3 °C SKAL HITTA STEYPUFNI FYRR BLÓÐUM ÞANNIG AD HITI STEYPU SÉ 12-15°C VID NIÐURLÖGN. STEYPU SKAL VERJA GEGN LÆGRA HITASTIGI EN 3 °C ÞAR TIL HÚN HEFUR NÁÐ 6 MPa ÞRYSTÞOLI.

STÁLVIRKI

STÁLGÆÐI, SUDUVINNA OG RYÐVÖRN

STÁL SKAL VERA AF GÆDAFLOKKI S235JR2 SKV. ÍST EN 10025-A NEMA ANNAÐ SÉ TILGREINT Á TEIKNINGUM. "RUSTGRADE B" SAMKVEMT DIN 55928 EDA BETRA. RAFSUDUVINNA SKAL UPFYLLA SKYLDIRI Í DS 316 (ÞEN 1011). RAFSUDUR SKULU Hafa MINNST 3mm a-MÁL OG VERA Í FLOKKI C SKV. ÍST EN 25817. SJUDUMENN SKULU Hafa GILD RÉTTINDI FRÁ INTJEKNISSTOFNUM ÍSLANDS OG Hafa HÆFNISPRÖF SKV. ÍST 287-1.

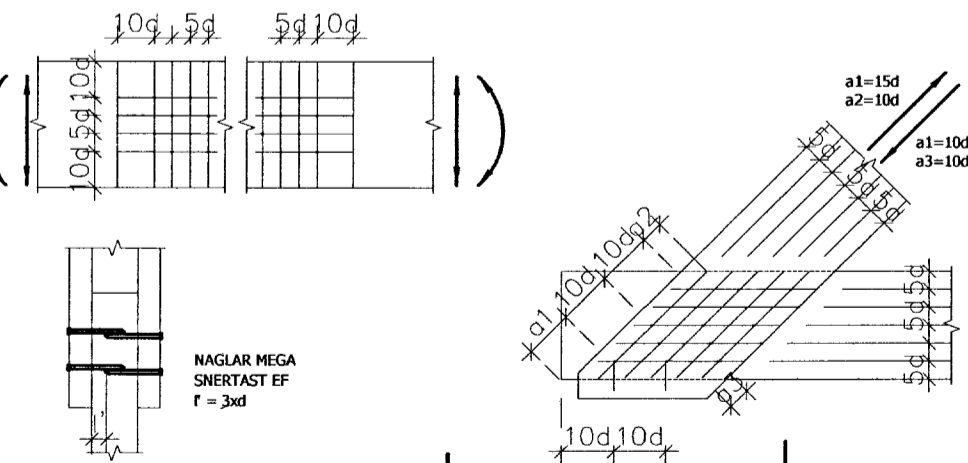
ALLT STÁL SKAL HEITISINNHÚÐAD SAMKVEMT NÁNARI FYRIRMELUM Í VERKLYSINGU.

FESTIJÁRN, NAGLAR, BOLTA, SKRUFUR

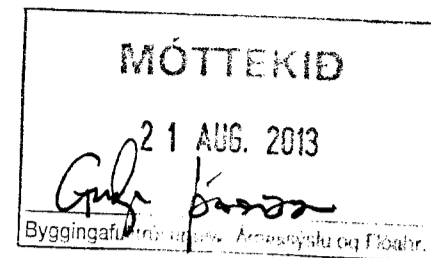
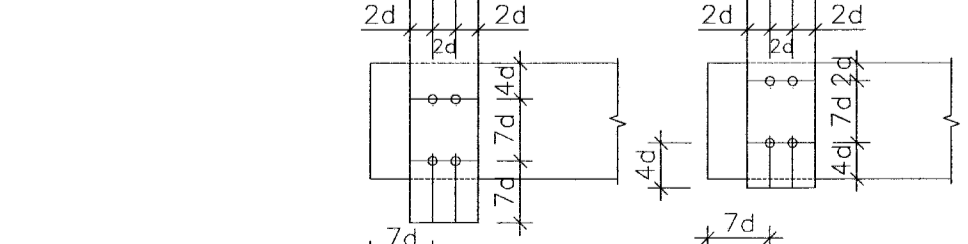
STÁLGÆÐI Í TIMBURFESTINGUM SKULU A.M.K. VERA ST37-2 SKV. DIN 17100. ALLAR FESTINGAR SKULU VERA HEITGALVANISERADAR EDA SINKHÚÐADAR.

ÖLL FESTIJÁRN, BOLTA, SKRUFUR OG NAGLAR Í GAGNVARID TIMBUR SKULU VERA HEITGALVANISERUD EDA RYDFRÍ. EKKI MÁ NOTA SAMAN RYDFRÍJA NAGLA OG GALVANISERUD FESTIJÁRN.

REGLUR UM NAGLAFJARLÆGÐIR (d=ÞYKKT NAGLA)



REGLUR UM BOLTA-FJARLÆGÐIR (d=PVERMÁL BOLTA)



GRUNDUN

GRUNDUN - ÁLAG Á GRUNN

GRAFA SKAL FYRIR UNDIRSTÖÐUM NIÐUR Á HEILLEGAN BURÐARHEFAN KLAPPARBOTN. FYLLA SKAL INN Í OG AD GRUNNI MED FRÖSTÖRUGGRI, BLEYTA HVEFLEGA OG ÞAPPA SAMKVEMT MEDFYLGJANDI TÖFLU.

Table showing technical specifications: TAKI, LAGGYKKT (m), FJÖLDI YFIRFERDA, 10 TN VÍBRÖVALTARI, 5.0 TN VÍBRÖVALTARI, 0.5 TN VÍBRÖPLATA, 0.3 TN VÍBRÖPLATA.

ÞJÖPPUN SKAL UPFYLLA EFTIRFARANDI KRÖFUR: E2 > 100 MPa, E2/E1 < 2.5. HÁMARKSÁLAG Á ÞJAPPADA FYLLINGU, 0,3 MPa.

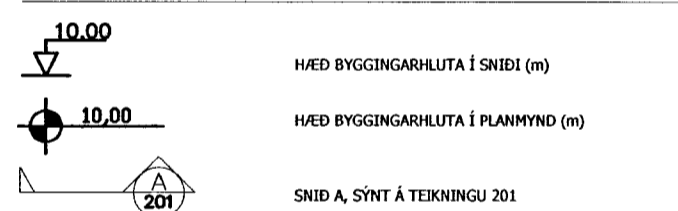
ÁLAGSFORSENDUR

HÖNNUNARFORSENDUR

NOTÁLAG. ÁLAG ER Í SAMREMI VID FS ENV 1991-1:1994 OG FS ENV 1991-2-1:1995. VINDÁLAG. VINDÁLAG ER Í SAMREMI VID FS ENV 1991-2-1:1995 OG ÞJÓÐARSKJALI FYRIR ÍSLAND. GRUNNGILDI VINDHRAÐA (Vref,D) ER 35,5 m/s. SNJÓÁLAG. SNJÓÁLAG ER Í SAMREMI VID FS ENV 1991-2-3:1995 OG ÞJÓÐARSKJALI FYRIR ÍSLAND. GRUNNGILDI SNJÓÁLAGS (SK) ER 2,1 kN/m². JARSKJÁLFTAALAG. JARSKJÁLFTAALAG REIKNAST S.K.V. ÞJÓÐARSKJALI FYRIR ÍSLAND, FS ENV 1998-1-1:1994 OG EC-8 (ENV 1998).

ALMENNAR SKÝRINGAR

TÁKN Á TEIKNINGUM



DYNNANDISVEGUR 32 - BISKUPSTUNGUM

BURÐARVIRKI FRÍSTUNDAHÚS 200. ALMENNAR SKÝRINGAR BURÐARVIRKI.

Table with columns: VERK NR., HANNAÐ, TEIÐNAÐ, YFIRFARID, DAGS. Values: 13-004, JFM, JFM, 17.06.2013.

BIRGIR LEO ÓLAFSSON T/EKNIFRÆÐINGUR S:899-8180 - kt.200270-5179.

M2 TEIKNISTOFA EHF - KT: 690506-0680. EYRAVEGI 32. 800 SELFOSS. S: 482 4050 / 861 4052.

JÓN FRÍÐRIK MATTHÍASSON - BYGGINGAFRÆÐINGUR BFÉ - JFM@M2TEIKNISTOFA.IS. ADALUPPDRAFETTR - SKIPLÖG - RÁÐGJÖF - EIGNASKIPTAFYRILÝSINGAR.