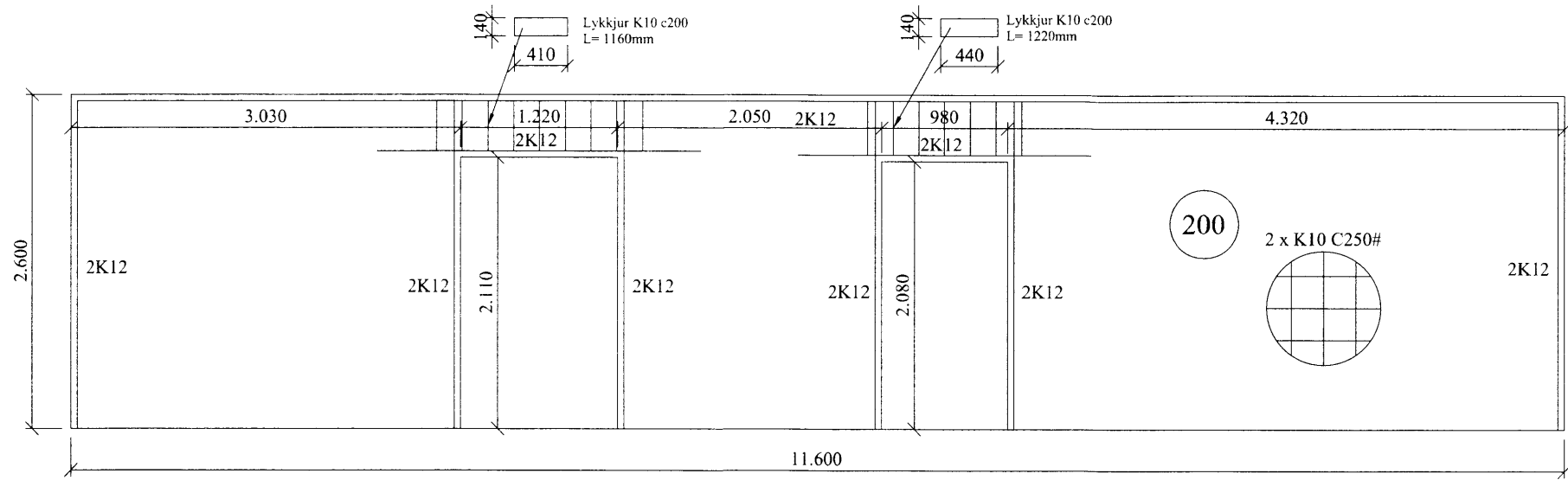
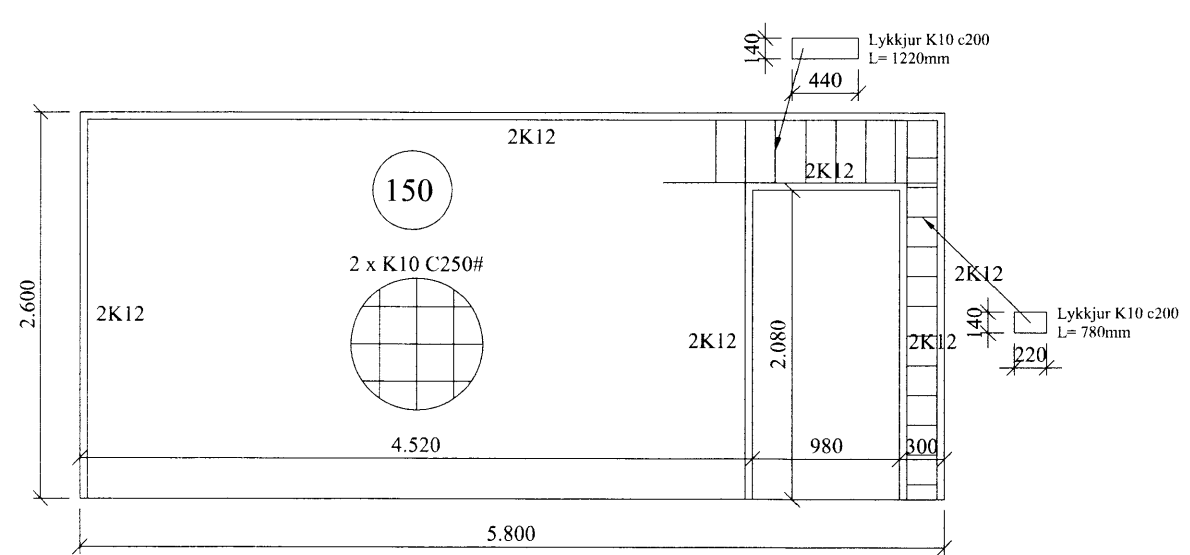


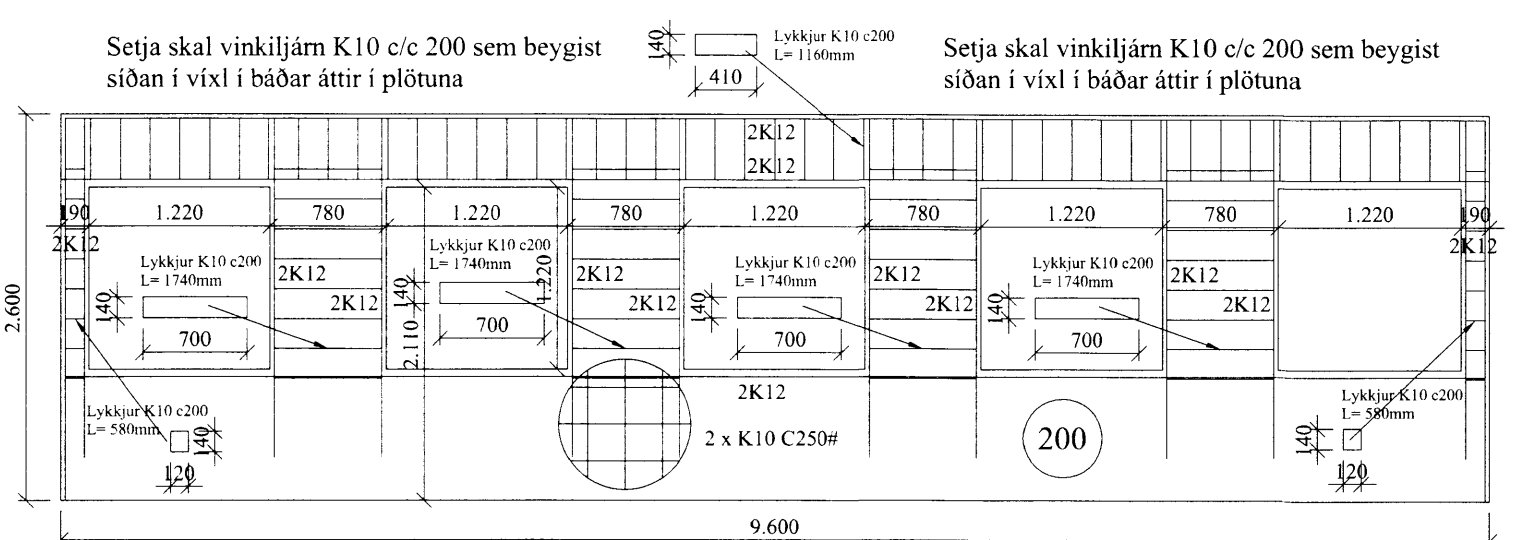
VEGGUR 2 - SÉÐ INNAN FRÁ



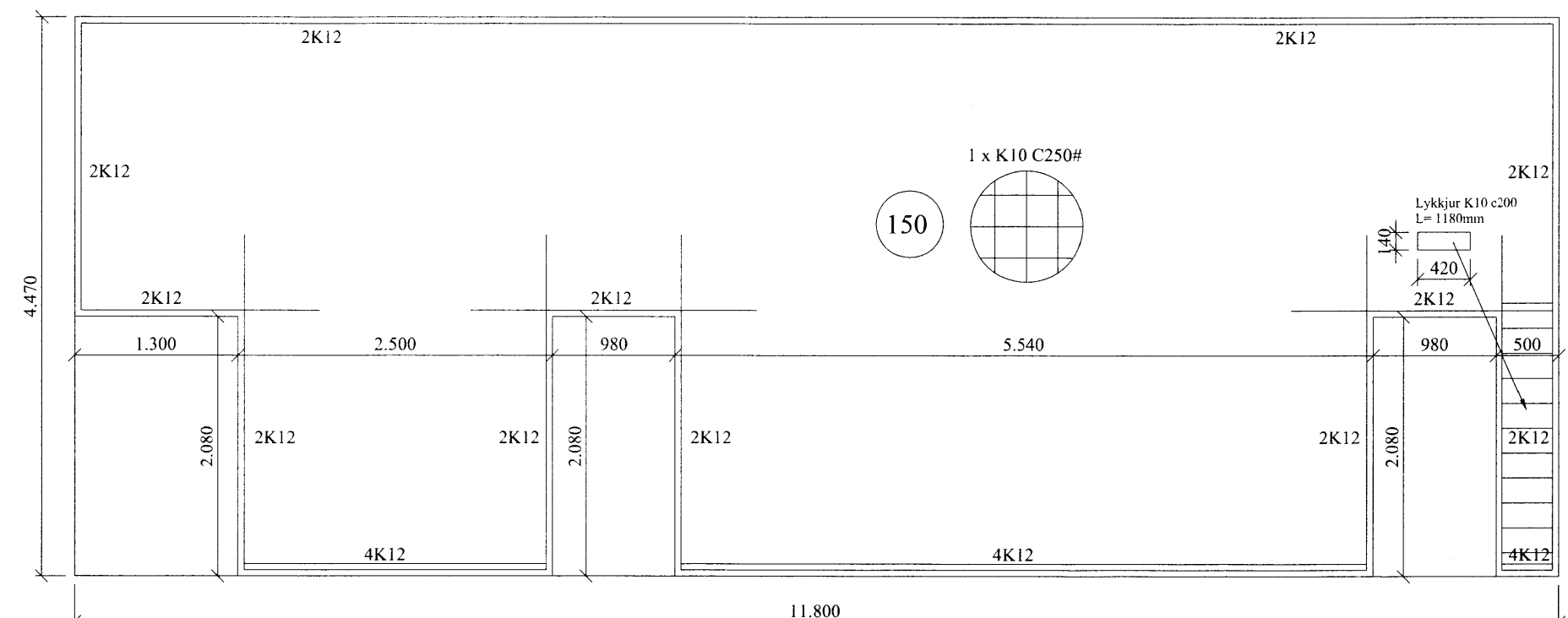
VEGGUR 5 - SÉÐ INNAN FRÁ



VEGGUR 6 - SÉÐ INNAN FRÁ



VEGGUR 9 - SÉÐ INNAN FRÁ



VEGGUR 10 - SÉÐ ALRÝMIS MEGIN FRÁ

MÖTTUKID  
06 FEB. 2013  
Byggingarfræðingur og  
Aðstoðandi og Flóðar

Almennt:

Öll mál skulu staðfest skv. aðalteikningum. Ef eitthvert misræmi er skulu aðalteikningar vera ráðandi, þó þer að láta hönnuði vita af misræmi. Öll mál eru í millimetrum, nema annað komi fram.

Skýringar - Steinsteypa og bendistál

Styrkleikaflokkar efnis:

Steypa: C25/30-22-S3-2b  
Bendistál: B500C

Allmennur frágangur járna:

Leggja skal 2 K12 í kringum öll glugga og hurðarop, auk þess skal setja 2 K12 í alla lárétta og lóðrétta veggenda.

Fjarlægð frá steyptri brún að járnum skal vera, hula = 35mm, nema annað komi fram.

Öll mál skal sannreyna á staðnum

VERK:	Efsti Dalur - 801 Bláskógabyggð Viðbygging við fjós	TEIKN NR.:	213
HLUTI:	Burðarvirki Ásýndir veggja	KVARDI:	1:50
DAGS:	12.08.12	TEIKN:	BL
SAMÞ:	Björgvin Vignússon 040546-2009	NR:	01 078
Bent Larsen Fróðason Fells koti 2 801 Bláskógabyggð Símar: 844-7699 - 486-8855 E-mail: bentlarsen77@hotmail.com			