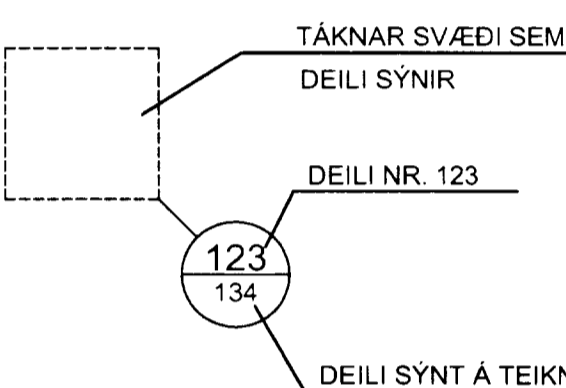
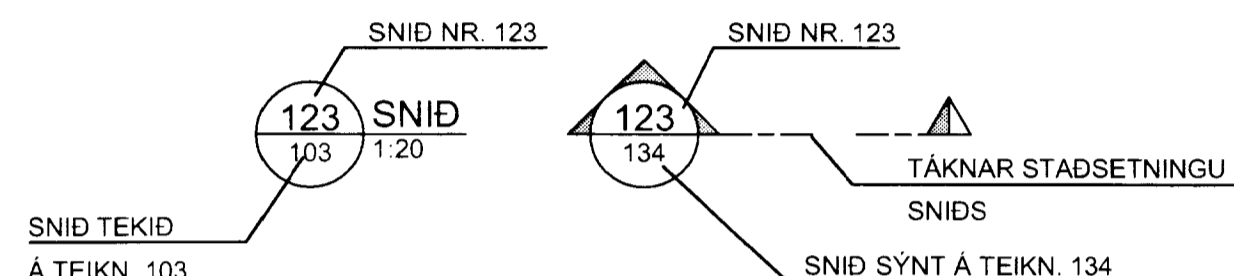
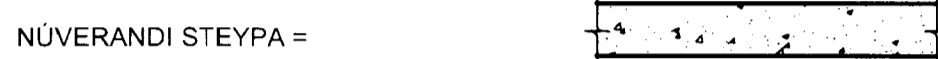
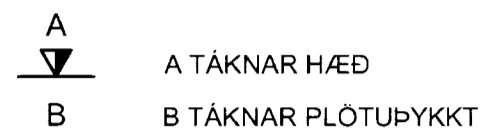
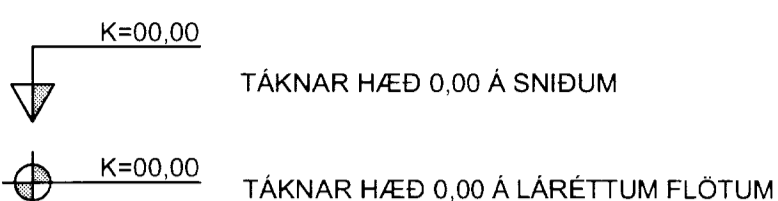


PRENTAD: 23. apríl 2012 11:12:00

SKÝRINGAR Á TÁKNUM:

ÖLL MÁL ERU ANNAD HVORT Í METRUM EDA MILLIMETRUM HÆÐARKÓTAR ERU Í METRUM.



- B MERKIR BITI
- S * SÚLA
- V * VEGGUR (SKERVEGGUR)
- U * UNDIRSTADA

U001-Y MERKIR UNDIRSTÖÐU 001 SEM SYND ER Á TEIKNINGU Y

BREYTING Á TEIKNINGU Á ÚTGÁFU NR. BX OG SVÆÐI Í BIDSTÖÐU



ALMENNAR SKÝRINGAR:

ÖLL VINNA SKAL VERA Í SAMRÆMI VID TEIKNINGAR ÞESSAR. VERKLYSINGU ÞAR SEM UM HANA ER AD RÆÐA, KRÖFUR BYGGINGARREGLUGERÐAR OG VIDEIGANDI STADLA.

SANNREYNA SKAL ÖLL MÁL OG AÐSTÆÐUR Á VERKSTAÐ AÐUR EN VINNA HEFST.

TRYGGJA SKAL STÖÐUGLEIKA MANNVIRKJA Á ÖLLUM STIGUM VERKSINS MED TÍMABUNDNUM STIFINGUM, FESTINGUM EDA Á ANNAN VIDURKENNAN HÁTT.

TEIKNINGANÚMÉR:

TEIKNINGANÚMÉR ERU TÁKNUD MED BÓKSTAF OG ÞREMUR TÖLUSTÖFUM I.d. B100

ÚTGÁFUNÚMÉR TEIKNINGA ER TÁKNAD MED BÓKSTAF OG TÖLUSTAF. BÓKSTAFURINN TÁKNAR Á HVADA STIGI TEIKNINGIN ER OG TÖLUSTAFURINN TÁKNAR ÚTGÁFUNÚMÉR

- B: BYGGINGARTEIKNING
- U: ÚTBODSTEIKNING

BENDISTÁL:

STÁL MERKT K ER KAMBSTÁL OG SKAL VERA B500NC SAMKVÆMT ÍST NS 3576-3:2005

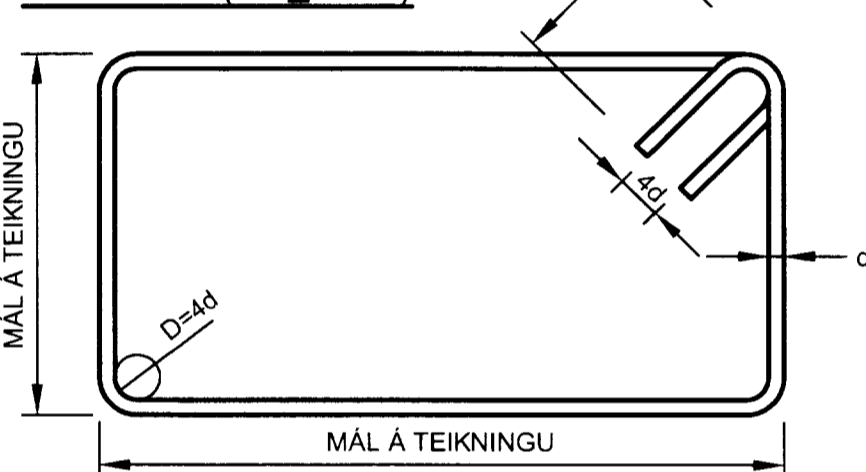
d TÁKNAR ÞVERMÁL BENDISTÁLSSTANGAR

TÁKN:

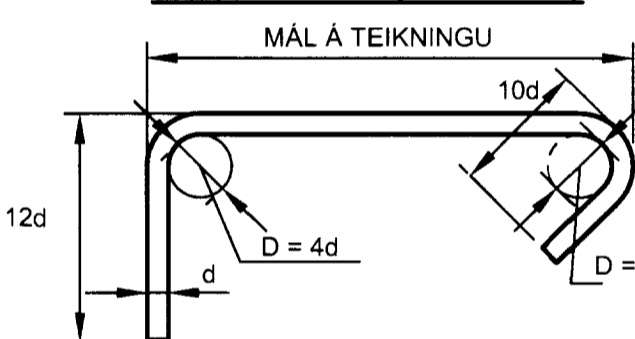
- K10c300 TÁKNAR 10mm KAMBSTÁL MED 300mm BIL MILLI JÁRNA
- K10c300HH TÁKNAR 10mm KAMBSTÁL MED 300mm BIL MILLI JÁRNA Á HVORRI HLD
- K189(257) TÁKNAR BENDIMOTTUR MED AS=189(257)
- TÁKNAR JÁRN ALMENNT OG Í NEDRI BRÚN PLÖTU OG Í FJÆRBRÚN VEGGJAR
- TÁKNAR JÁRN Í EFRI BRÚN PLÖTU OG Í NÆRBRÚN VEGGJAR
- TÁKNAR SKEYTINGU JÁRNA
- TÁKNAR JÁRN SEM BEYGIST UPP
- TÁKNAR JÁRN SEM BEYGIST NIDUR
- SÝNIR STEFNU Á JÁRNUM NÆST BRÚN

- TÁKNAR TVÖ LÖÐRÉTT JÁRN SEM KOMA VID GÓLFISID OP Á NÆSTU HÆÐ FYRIR OFAN
- TÁKNAR DREIFILÍNU JÁRNS Á MILLI PLÖTUBRÚNA
- STANGIR d = 20mm, LENGD 6000mm MIÐJUBIL 200mm DREIFT YFIR MERKT SVÆÐI.
- LYKKJA, d = 12mm, MIÐJUBIL 200mm, KLIPPILENGD 1500 mm.

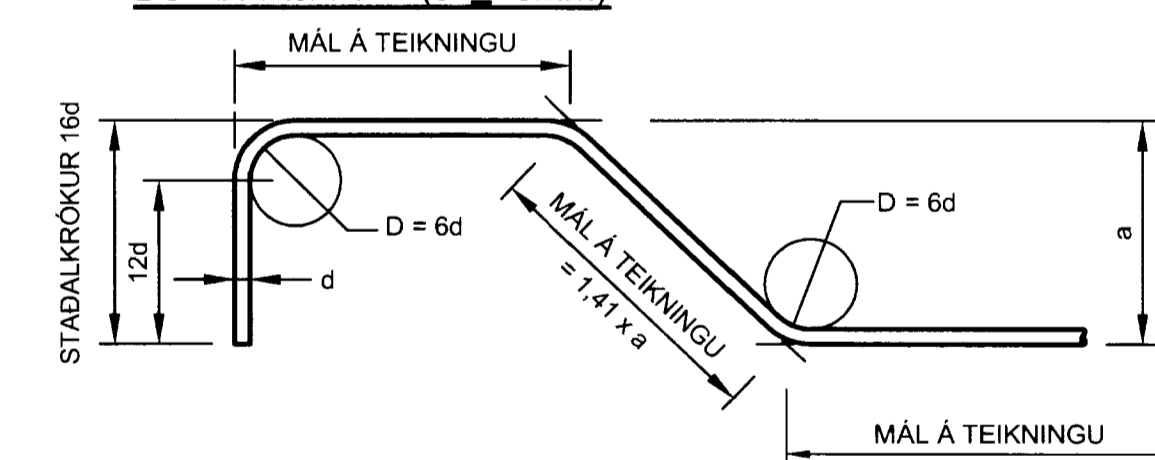
LYKKJUR: (d < 16mm)



ÞVERBÖND: (d < 16mm)



BURÐARJÁRN: (d > 10mm)



STEYPUHULA:

BYGGINGARHLUTAR AÐSTÆÐUR	STEYPUHULA NEMA SÉRTEIKNING SÝNI ANNAD.	
	PLÖTUR mm	VEGGIR, BITAR OG STÖDIR mm
PLATA Á FYLINGU HULA FRÁ EFRI BRÚN PLÖTU	50	

STEYPUHULA Á BURÐARJÁRN SKAL ÞÓ HVERGI VERA MINNI EN d+10mm

ÞANNIG SKAL GENGIÐ FRÁ BENDINGU Í MÖTUM, AD ALLAR STANGIR SEU Á ÞEIM STAÐ SEM TIL ER AÐLÁST SKV. UPÐRÁTTUM OG TRYGGT SÉ AD ÞÆR HREYFIST EKKI ÞEGAR STEYPT ER. SKAL Í ÞVI SKYNI NOTA FJARLEGDARKUBBA OG STÓLA.

VIKMÖRK Á STAÐSETNINGU JÁRNA Í ÞVERSNIDI ER ±10mm

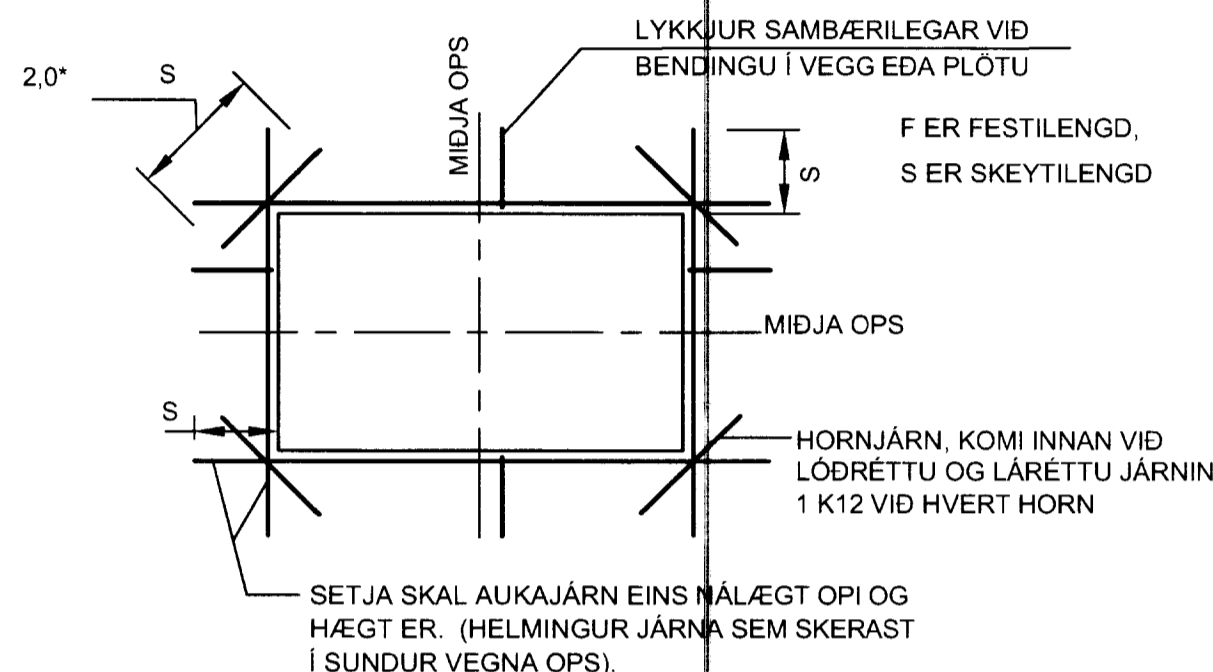
BEYGING OG SKEYTING JÁRNA:

ÞVERMÁL JÁRNS, d	mm	8	10	12	16	20	25
D, LYKKJUR OG VINKLAR	mm	32	40	48	64		
D, BURÐARJÁRN	mm		60	72	96	120	150
SKEYTILENGD JÁRNA S	mm	450	550	650	850	1100	1400
FESTILENGD JÁRNA F	mm	350	400	500	650	800	1000

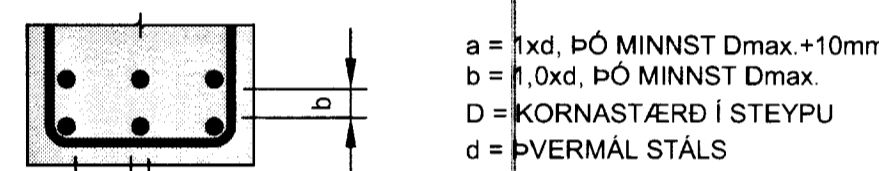
ATHUGA BER AD EIGI ER LEYFILEGT AD BEYGJA BENDISTÁL EF LOFTHITI ER UNDIR -5°C

FRÁGANGUR JÁRNA Í KRINGUM OP:

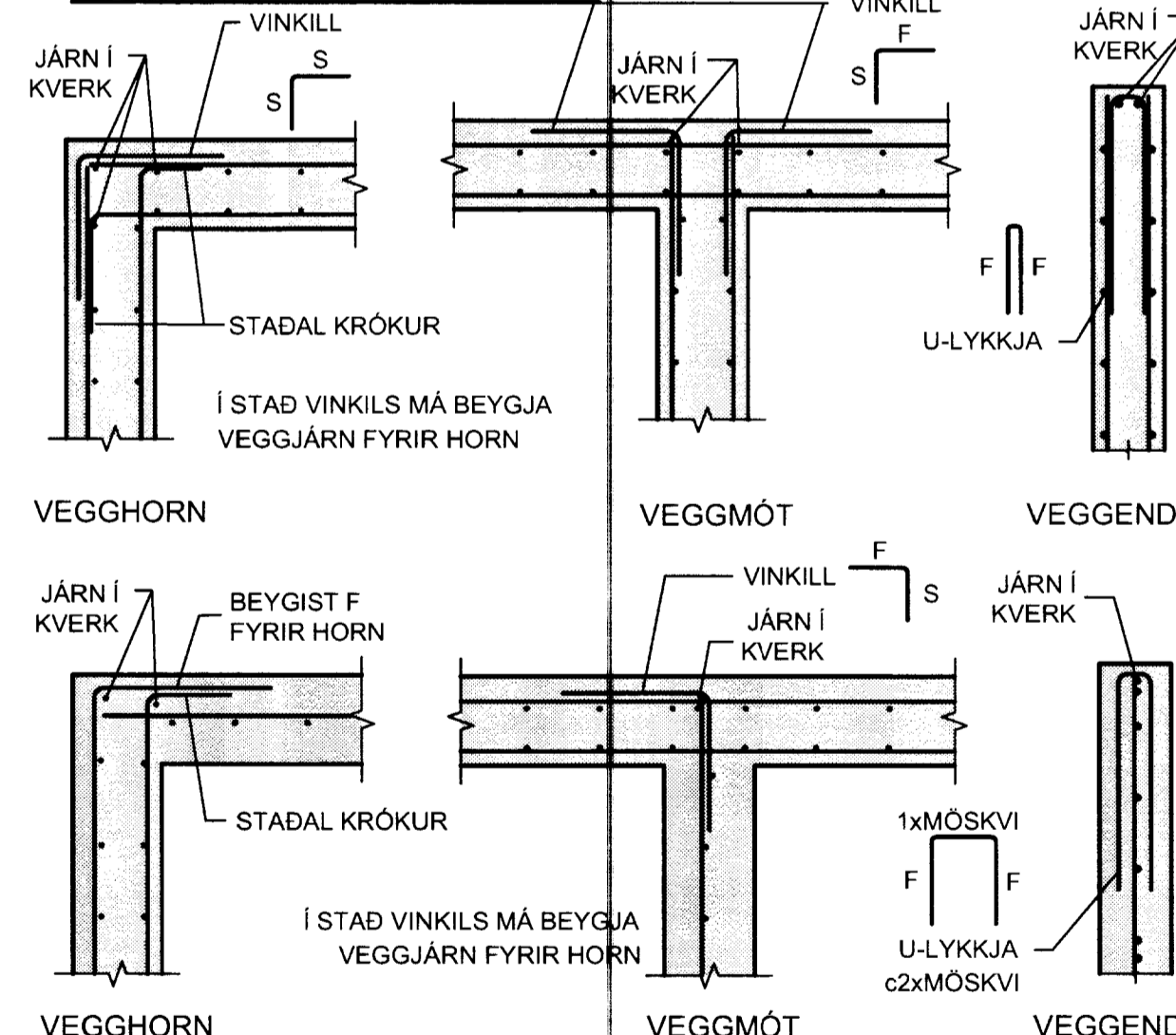
SÉ EKKI ANNARS GETID KOMI AUKALEGA JÁRN UMHVERFIS GLUGGA, HURDIR OG OP Í PLÖTUM OG VEGGJUM ER SVARA TIL HEIRRA JÁRNA SEM KLIPPT ERU Í SUNDUR, ÞÓ ALDREI MINNA EN 2 K12 EDA 1 K16.



MILLIBIL JÁRNA Í BITUM:



VEGGBENDING, ALMENN DEILI



STEINSTEYPA:

STEINSTEYPA, GÆÐI, FRAMLÆIDSLA, MED FERD OG PRÓFANIR SKULU VERA Í SAMRÆMI VID ÍST EN 206-1:2000

STEYPUGÆÐI EINSTAKRA STEYPTRA BYGGINGARHLUTA:

STAÐSETNING	STYRKLEIKA-FLOKKUR	ÁREYTISS-FLOKKUR	LOFT (%)	SEMENT (kg/m³)	V/S HLUTFALL
UNDIRSTÖÐUR OG GRUNNPLATA	C25/30	XC2/XC3	≥5,0	≥300	≤0,55

- VIKMÖRK Í LOFTINNHÁLDI: +3,0%-0,0%
- KORNASTÆRD (mm): ≤22
- CL-FLOKKUR: CL 0,2
- ÞJÁLNFLOKKUR: S2,S3

ÁLAGSFORSENDUR:

VINDÁLAG:

VINDÁLAG REIKNAST SAMKVÆMT ÍST EN 1991-1-4:2005, ÁSAMT ÞJÓÐARVIDAUKA STAÐLARÁÐS ÍSLANDS.

GRUNNGILDI VINDHRADA ER 36,0 m/s ÁSAMT TILHEYRANDI FORMSTUDLUM.

SNJÓÁLAG:

SNJÓÁLAG REIKNAST SAMKVÆMT ÍST EN 1991-1-3:2003, ÁSAMT ÞJÓÐARVIDAUKA STAÐLARÁÐS ÍSLANDS.

GRUNNGILDI SNJÓÁLAGS ER 2,1 KN/m² (SVÆÐI 1)

GRUNDUN:

GRUNDUN SAMKVÆMT ÍST EN 1997-1:2004 ÁSAMT ÞJÓÐARVIDAUKA STAÐLARÁÐS ÍSLANDS.

GRUNNAD ER Á VEL ÞJAPPADRI FYLINGU. MESTA ÁLAG Á UNDIRSTÖÐU ER MINNA EN 0,3 MN/m²

TRÉVIRKI:

ALLT EFNI OG VINNA SKAL VERA Í SAMRÆMI VID VIDEIGANDI ÍST OG EN STADLA

TIMBUR Í BURÐARVIRKI SKAL VERA AF STYRKLEIKAFLOKKI C18 SKV ÍST EN 338:2009 (T1 SKV ÍST INSTA 142:2009)

ÞAR SEM TIMBUR LIGGUR AD KALDRI STEYPU SKAL SETJA RÆMU AF TJÖRUPAPPA Á MILLI

ALLIR NAGLAR, BOLTAR OG FESTIJÁRN SKULU VERA SINKHÚDUÐ. MURBOLTAR: M12-150/90 MERKIR 12mm BOLTÍ, 150mm LANGUR, FESTILENGD: 90mm

FYLGJA SKAL FYRIRMEIUM FRAMLÆIDANDA VID UPPSETNINGU Á BOLTUM. MURBOLTUM, FESTIJÁRNUM O.S.FRV.

N TÁKNAR VENJULEGAN FERHYRNDAN SAUM K TÁKNAR KAMBSAUM HEIMILT ER AD NOTA TIL ÞESS GERÐAR FESTISKRUFUR Í FESTIVINKLA Í STAÐ KAMBSAUMS

ÞAKSTÁL SKAL FEST MED RIFLUDUM EDA SNÚNUM ÞAKSAUM 4,2/60mm EDA SAMB. BIL MILLI NAGLARADA Á SVÆÐI 1,0-1,5m GRÁ GÖFLUM OG ÞAKBRÚNUM SKAL VERA 0,35-0,5m OG SKAL ÞAR NEGLT Í HVERJA HÁBÁRU. BIL MILLI NAGLARADA Á MIÐJU SKAL VERA 0,70-1,0m OG NEGLT SKAL Í ADRA HVERJA HÁBÁRU. HVER NAGLARÓÐ SKAL VIXLAST ÞANNIG AD HÚN FÁI HALD Í TVEIMUR SAMLIGGANDI BORDUM.

STÁLVIKRI

ALLT EFNI OG VINNA SKAL VERA Í SAMRÆMI VID ÍST OG EN STADLA

ALLT STÁL Í STÁLVIKRI, FESTINGUM OG STÍFUM SKAL VERA S235JR EDA BETRA SKV. ÍST EN 10025:2004.

SUDUEFNI SKAL VERA SAMSVARANDI AD GÆÐUM

STÁL Í STÁLVIKRI OG FESTINGUM UTANHÚSS EDA Á KÖLDUM OG RÖKUM SVÆÐUM SKAL VERA HEITZINKHÚDAD. ANNAD STÁL SKAL RYÐHREINSA MED SANDBLÆSTRI OG GRUNNA MED ZINKRIKUM GRUNNI ER HÆFIR MÁLINGARKERFI.

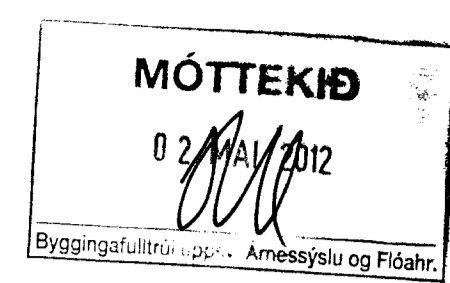
BOLTAR RÆR OG SKINNUR SKULU VERA AF STYRKLEIKAFLOKKI 8.8 OG HEITZINKHÚDUÐ

ÖLL MÁL Á TEIKNINGUM ERU NAFNMÁL GEFIN Í mm. VID SMÍÐI SKAL TAKA TILLIT TIL ÞOLVKA, SUBUGAPA O.S.FRV.

EF EKKI ER ANNARS GETID Á TEIKNINGUM SKAL LÁGMARKS STÆRD (a) KVERKSUDU VERA STÆRRA GILDID AF: a=4mm, a=HÁLF ÞYKKT SODINS ÞVERSNIDS MIÐAD VID AD SODIÐ SÉ BEGGJA VEGNA. ALLAR STÍFUSUDUR SKULU HAFA FULLA GEGNUMBRÆÐSLU.

SUDUMENN SKULU HAFA HÆFNISVOTTORÐ SKV. ÍST EN 287-1:2004

SUDUR SKULU UPPFYLLA GÆDAFLOKK C SAMKVÆMT ÍST EN ISO 5817:2007.



ÚTGÁFUFERILL					
ÚTG.	DAGS.	SKÝRINGAR	HANNAÐ	YFIRF.	SAMB.
01	23.04.2012	BYGGINGARTEIKNING	DM		
DAGS. UNDIRSKRIFAR		F.H. MANNVIT			
23/4/2012		<i>[Signature]</i>			
DAGS. UNDIRSKRIFAR		NAFN OG KT. SAMRÆMINGARHÖNNUNAR/ HÖNNUNARSTJÓRA			
HÖNNUNUR					
 MANNVIT Grensásvegur 1 108 Reykjavík Sími: 422 3000 Fax: 422 3001 www.mannvit.is mannvit@mannvit.is Kt: 430572-0169 <small>© ÖLL AFNOT OG AFRITUN TEIKNINGAR AD HLUTA EDA HELD ER HAD SKRIFLEGU LEYTI HÖFUNDRA</small>					
HEITI VERKS					
EIRÍKSBAKKI 2 BLÁSKÓGABYGGÐ 801 SELFOSS					
HEITI TEIKNINGAR					
HLADA BURÐARVIRKI ALMENNAR SKÝRINGAR					
VERKNUMER	MKV	STÆRD	A1		
TEIKNINGANUMER	B100				ÚTGÁFA
					01

TÖLUSKERA_N:\Braggi\B100.dwg