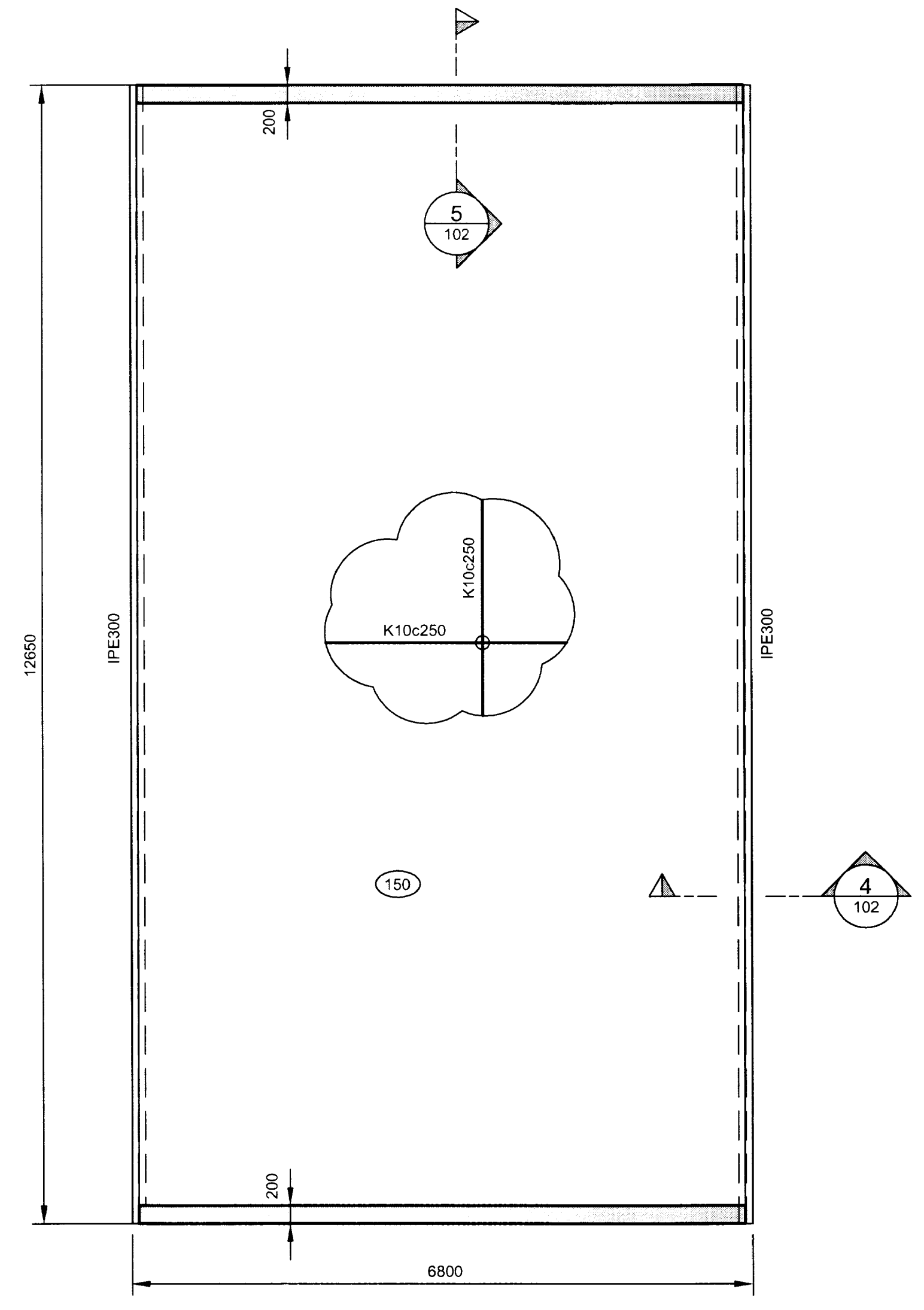
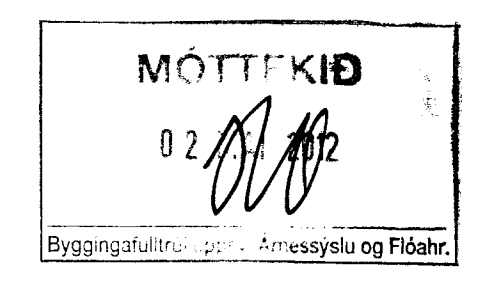
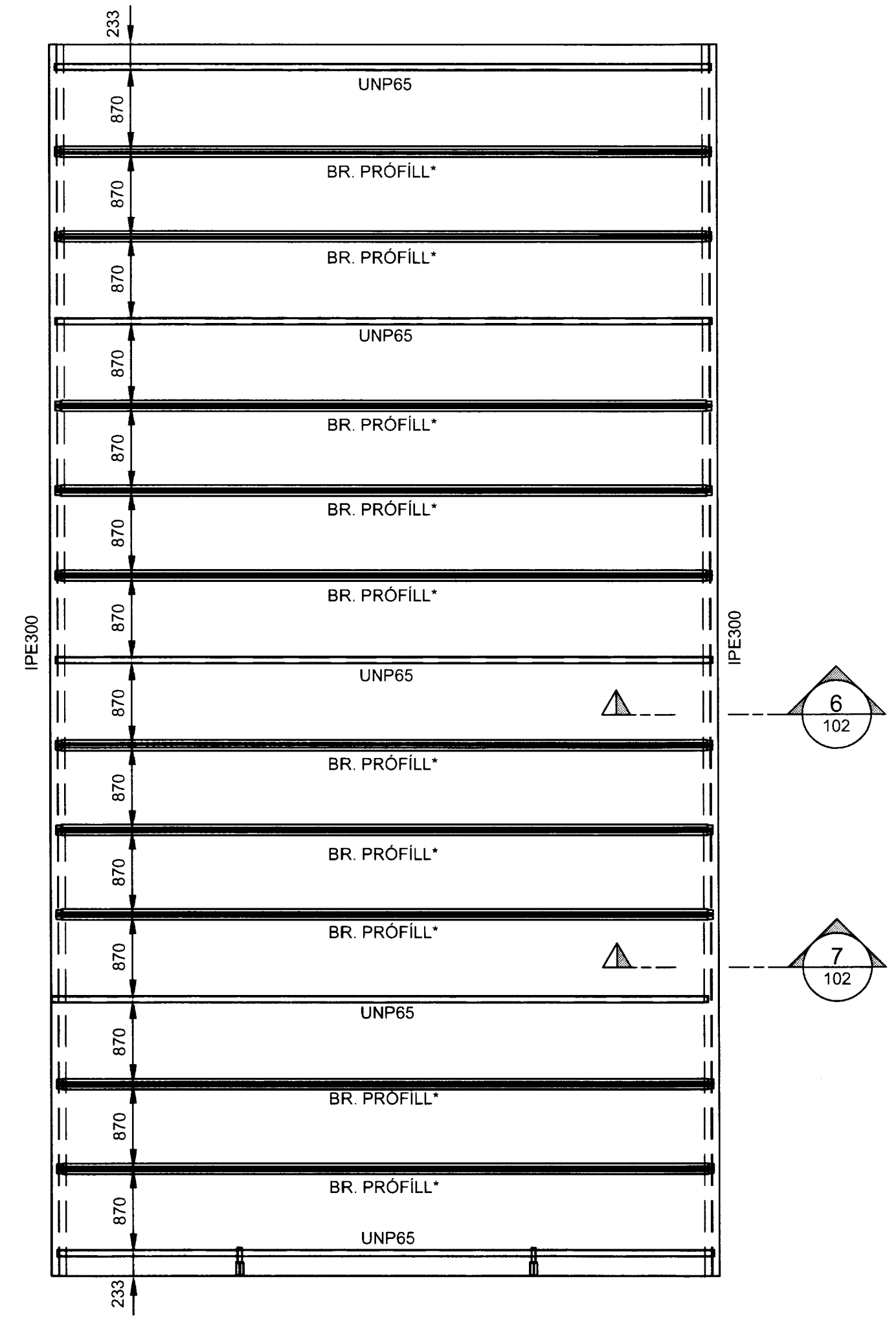


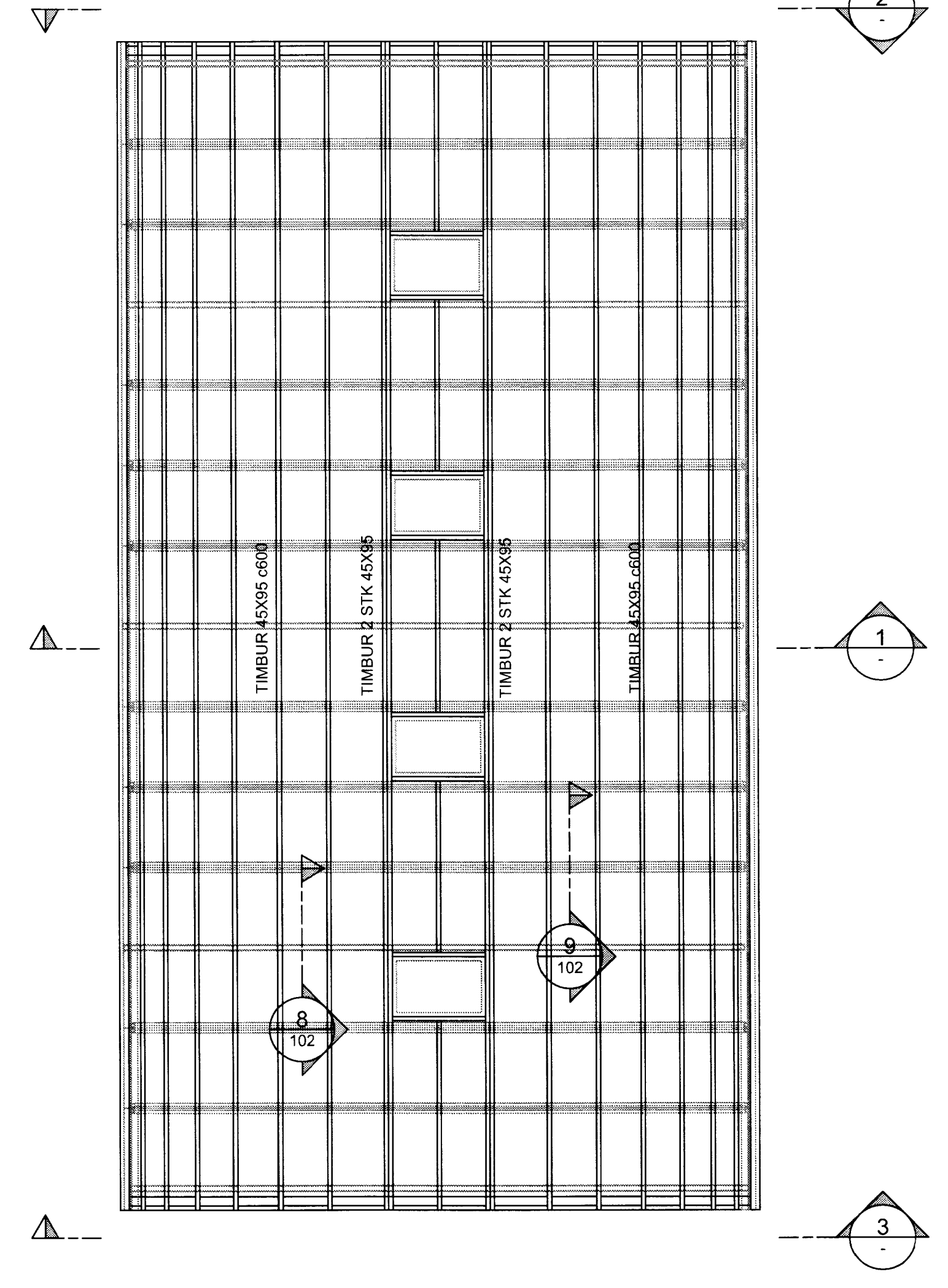
PRENTAD: 23. apríl 2012 11:12:19



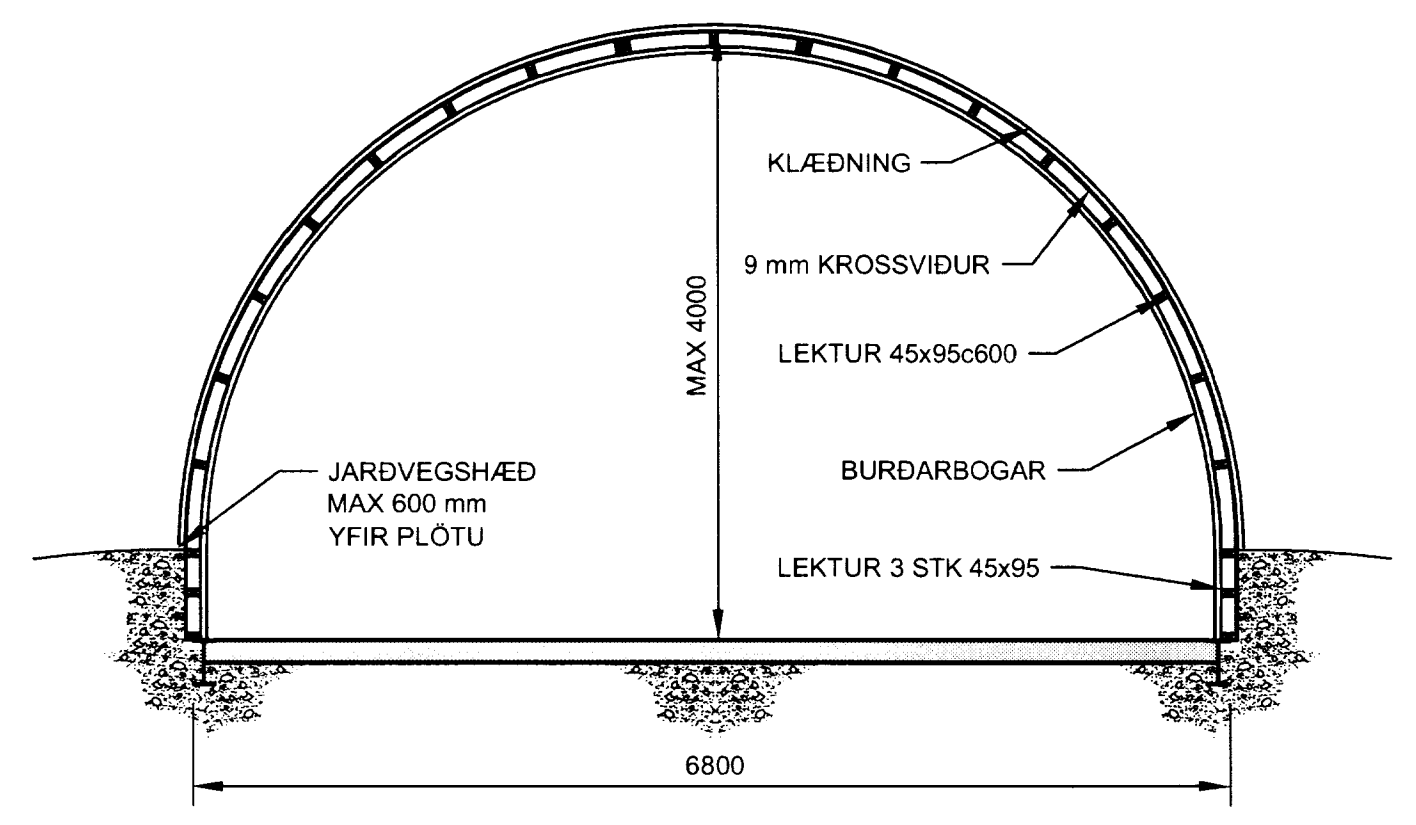
GRUNNMYND PLATA
1:50



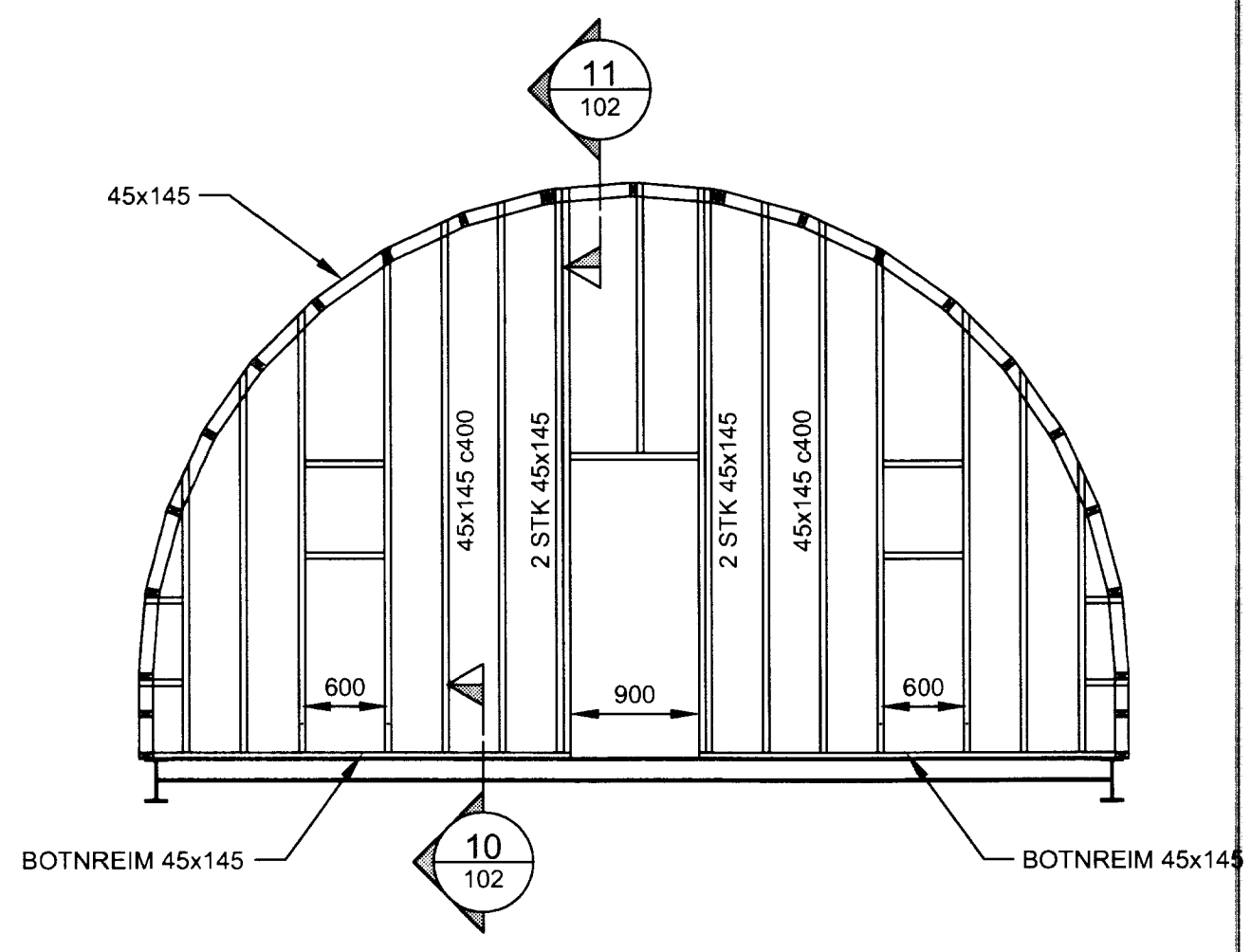
GRUNNMYND ÞAKS, STÁLVIKRI
1:50



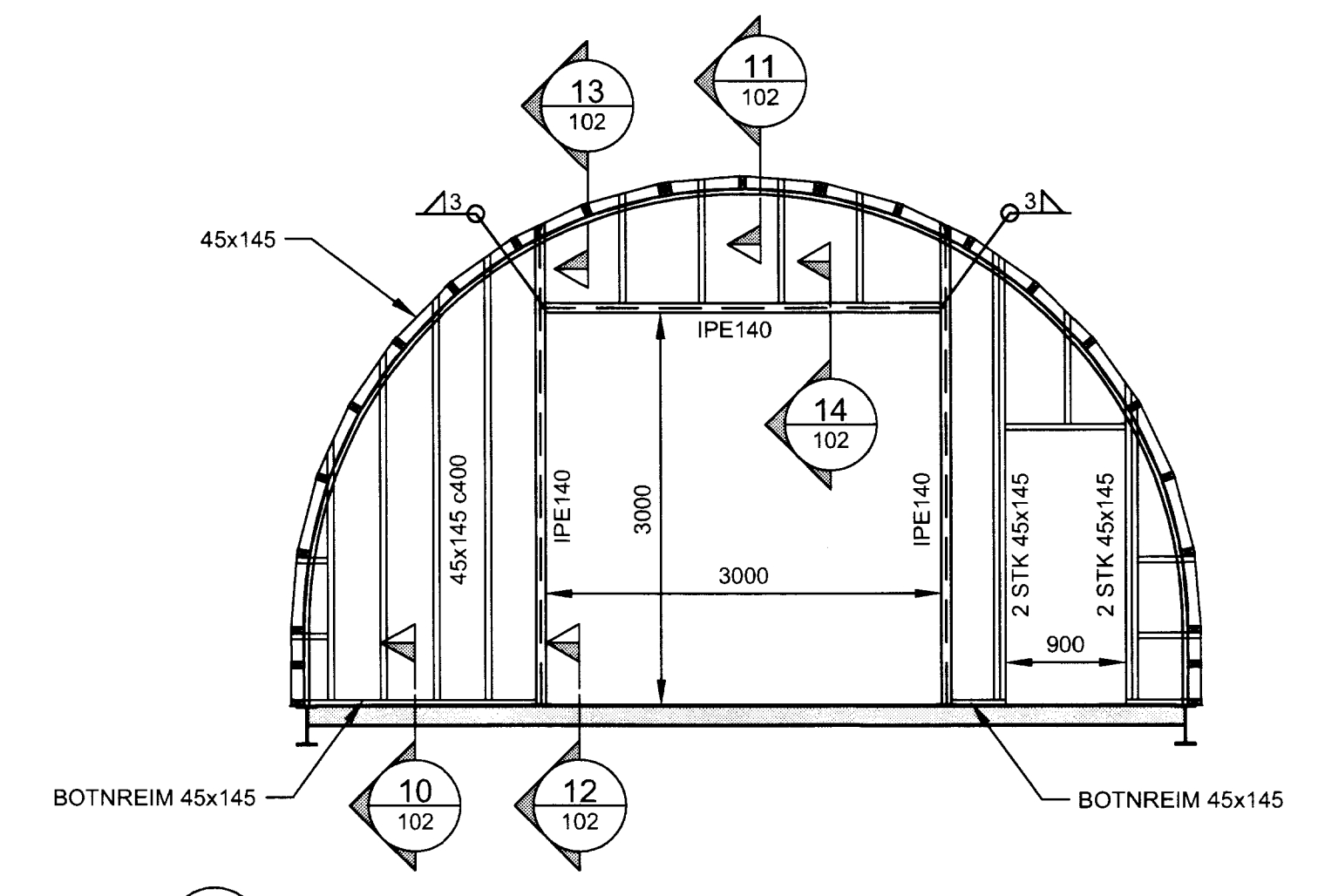
GRUNNMYND ÞAKS, TIMBURVIKRI
1:50



1 SNID
1:50



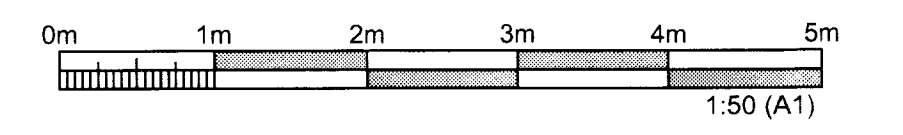
2 SNID
1:50



3 SNID
1:50

SKÝRINGAR:

- ALMENNAR SKÝRINGAR SJÁ TEIKN: B100
- 'BR. PRÓFILL': PRÓFÍLAR ÚR ELDRI BRAGGA SEM HEFUR VERID RIFINN - PRÓFÍLAR ENDURNÝTTIR.
- ÖLL MÁL ERU Í MILLIMETURM. ÖLL MÁL ATHUGIST Á STAÐNUM.
- BOTNPLATA SKAL HAFA 50mm STEYPUHULU FRÁ EFRI BRÚN.
- ÞAK SKAL KLÆTT MED 9mm RAKAPÖLNUM KROSSVIÐ, NEGLDUR Í LÍM MED N31/75 c200 BYSSUSAUM EDA SAMSVARANDI.
- GAFLAR SKULU KLÆDDIR MED 12mm RAKAPÖLNUM KROSSVIÐ BÆÐI AD UTAN OG INNAN, NEGLDUR Í LÍM MED N31/75 c200 BYSSUSAUM EDA SAMSVARANDI.
- LAUSHOLT Í KRINGUM ÞAKLUĞGA SKULU FEST MED 2 STK BMF70 VINKLUM NED NEGLINU 4+4 K40/40, ÖNNUR LAUSHOLT Í ÞAKI MÁ STIKKNEGLA.
- LAUSHOLT Í KRINGUM HURÐAR OG GLUGGA Í GAFLI SKULU FEST MED BMF90 VINKLUM MED NEGLINU 4+4 K40/40, ÖNNUR LAUSHOLT Í GAFLI MÁ STIKKNEGLA.
- TVÖFALDAR STODIR SKULU LÍMDAR OG SKRÚFADAR SAMAN MED 5,0x80mm c200 SKRÚFUM.



ÚTGÁFUFERILL					
ÚTG.	DAGS.	SKÝRINGAR	HANNAÐ	YFIRF.	SAMB.
01	23.04.2012	BYGGINGARTEIKNING	DM		
DAGS. UNDIRSKRIFTAR		F.H. MANNVIT			
DAGS. UNDIRSKRIFTAR		NAFN OG KT. SAMRÆMINGARHÖNNUNDIR/HÖNNUNARSTJÓRA			
<p>MANNVIT Grensásvegi 1 108 Reykjavík Sími: 422 3000 Fax: 422 3001 www.mannvit.is mannvit@mannvit.is Kt: 430572-0169</p>					
<p>© ÖLL AFNOT OG AFRITUN TEIKNINGAR AD HLUITA EÐA HEILD ER HÁÐ SKRIFLEGGU LEYFI HÖFUNDA</p>					
<p>HEITI VERKS</p> <p>EIRÍKSBAKKI 2 BLÁSKÖGABYGGÐ 801 SELFOSS</p>					
<p>HEITI TEIKNINGAR</p> <p>HLAÐA BURDARVIKRI GRUNNMYNDIR, SNID OG ÁSYNDIR</p>					
VERKNÚMÉR		MKV	STÆRB		A1
TEIKNINGANÚMÉR		B101		ÚTGÁFA	
				01	

TÖLUSKRIFA: N:\Bygging\burðarvirkni.dwg