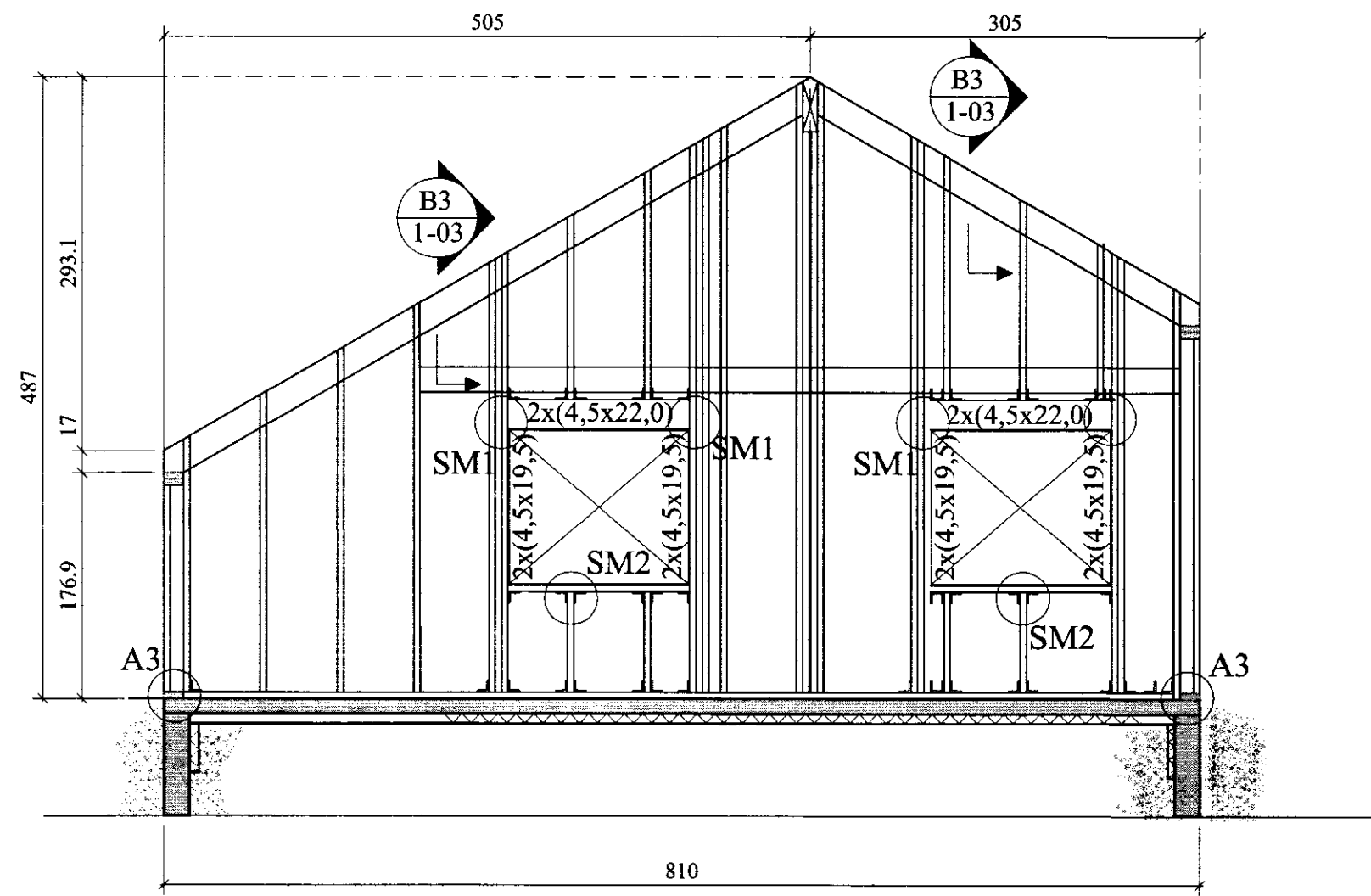
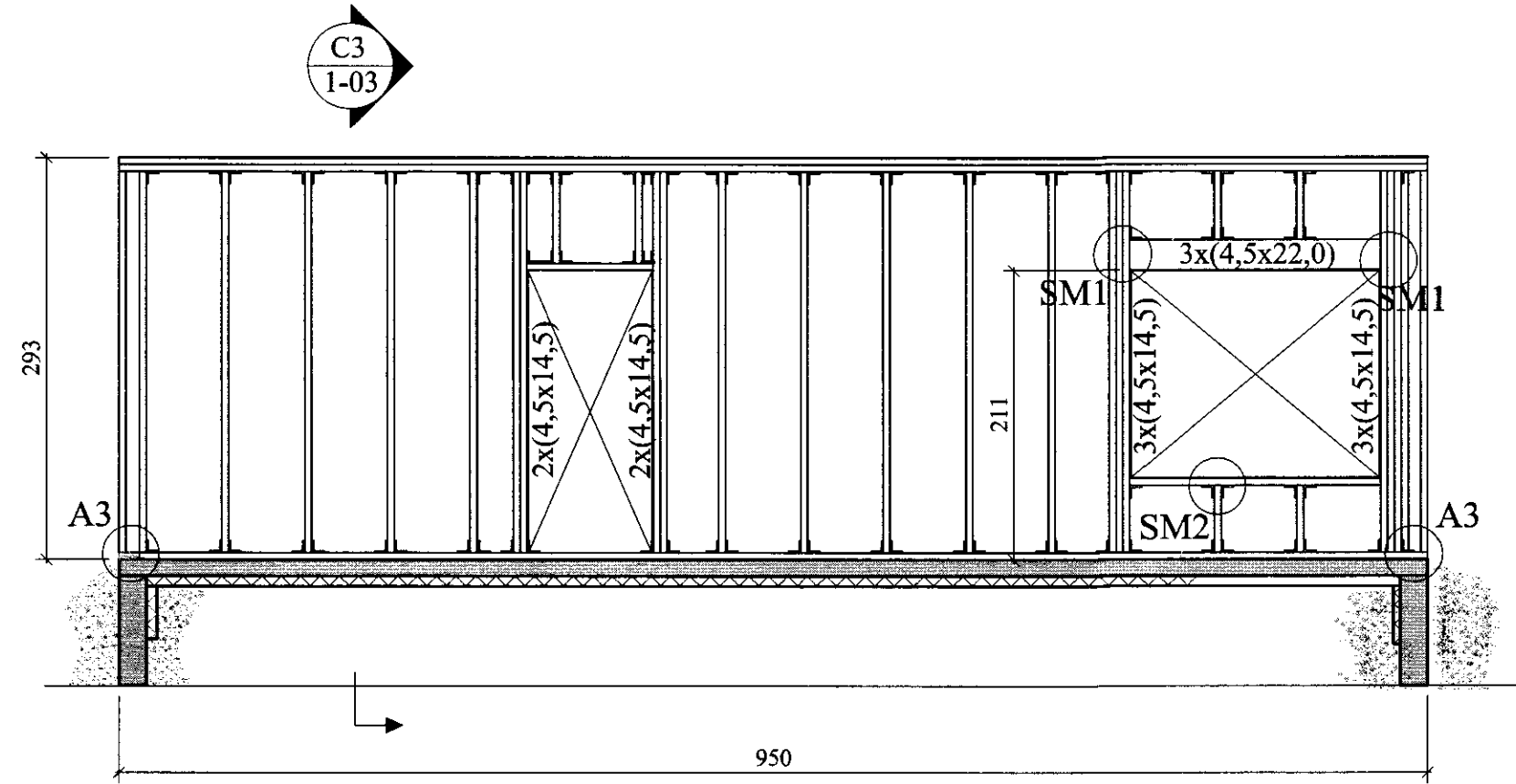


V1, NORÐURHLIÐ, 1:50

ALLAR LÓÐRÉTTAR STOÐIR Í GAFLI SKULU VERA (4,5x19,5) CM

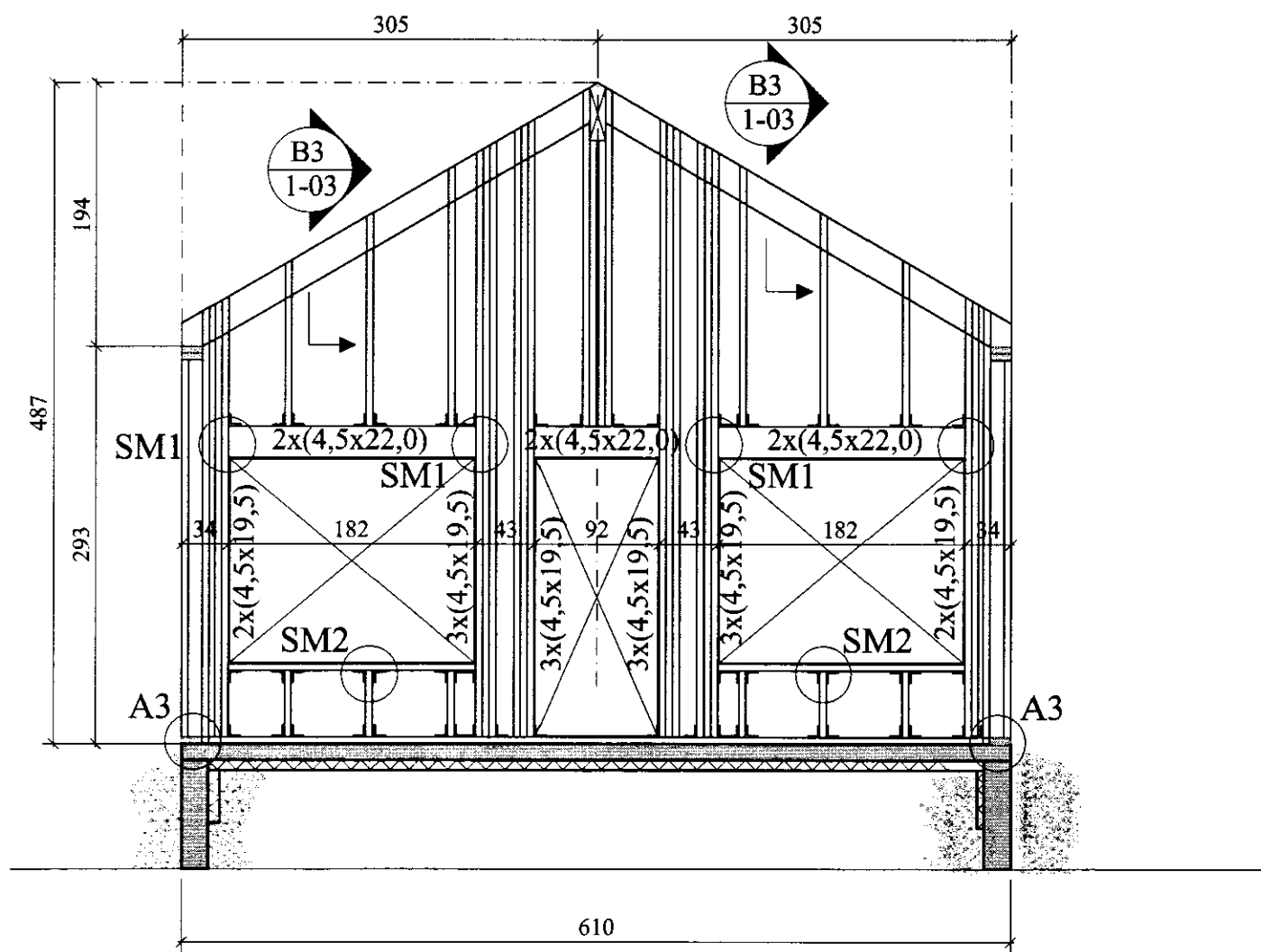


V2, AUSTURHLIÐ, 1:50

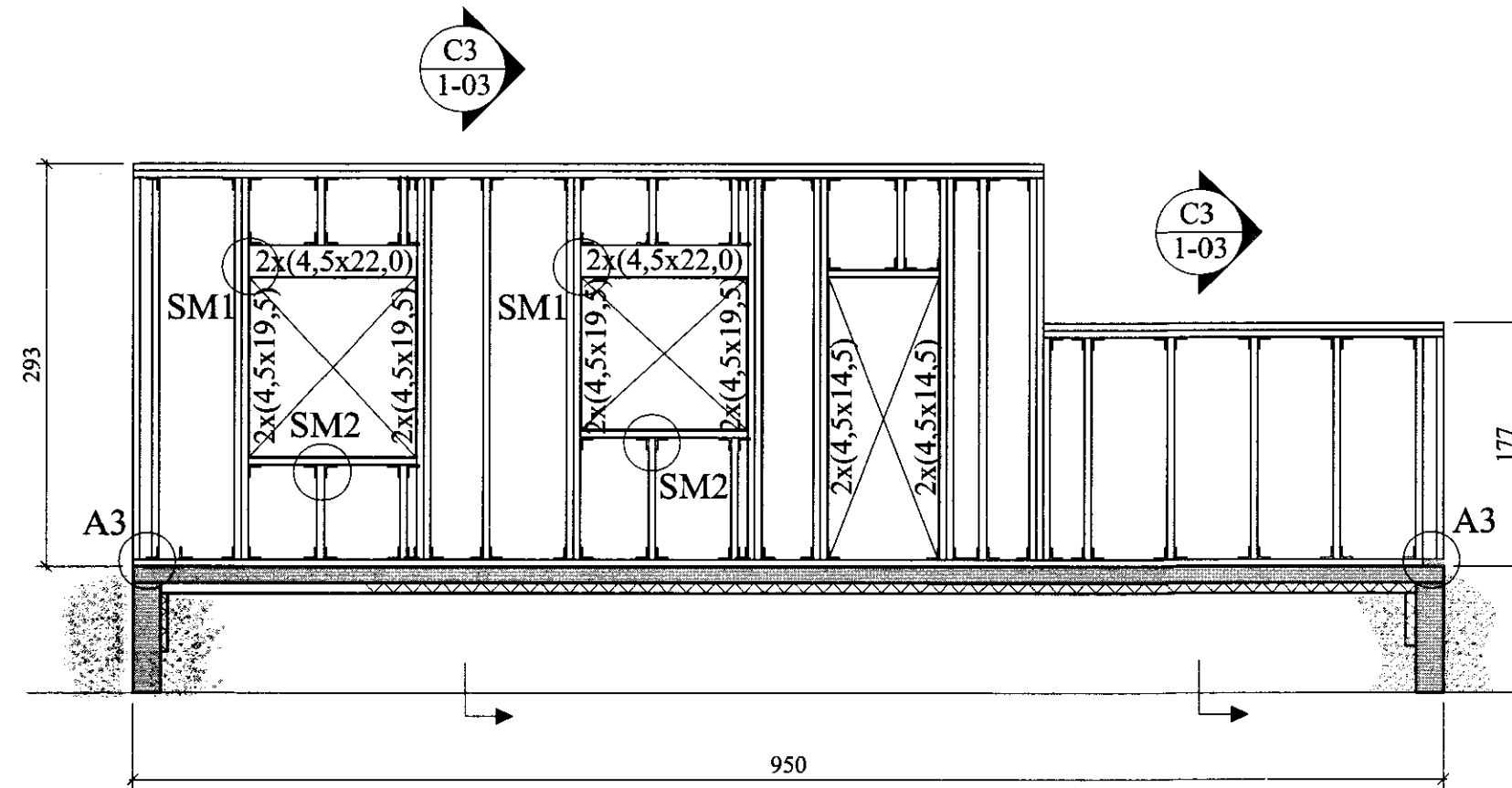


V3, SUÐURHLIÐ, 1:50

ALLAR LÓÐRÉTTAR STOÐIR Í GAFLI SKULU VERA (4,5x19,5) CM

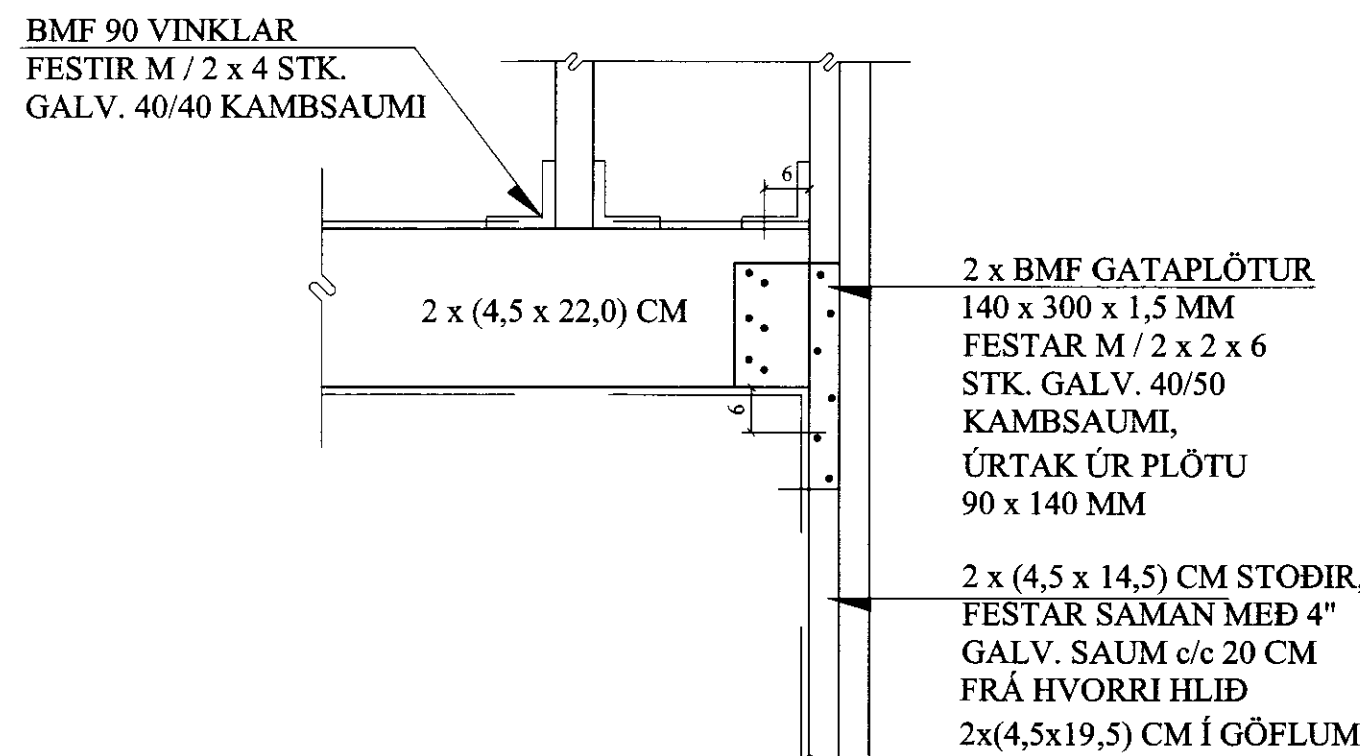


V4, VESTURHLIÐ, 1:50

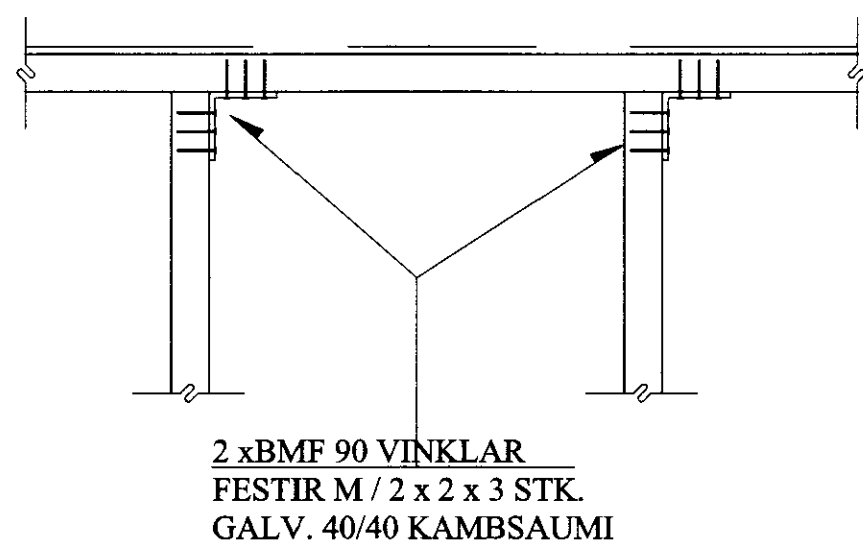


SM1 SÉRMYND. 1:10

1-03 Í STÖKU TILFELNUM GETUR HLÍÐAR-MYND VEGGJA SÝNT 3X(4,5x14,5) VIÐ GLUGGA VEGNA MILLIBÍLS STOÐA EÐA BURÐARPÓLSKRAFNA. VEGGSTOÐIR Í GÖFLUM ER (4,5x19,5) CM c/c 60 CM

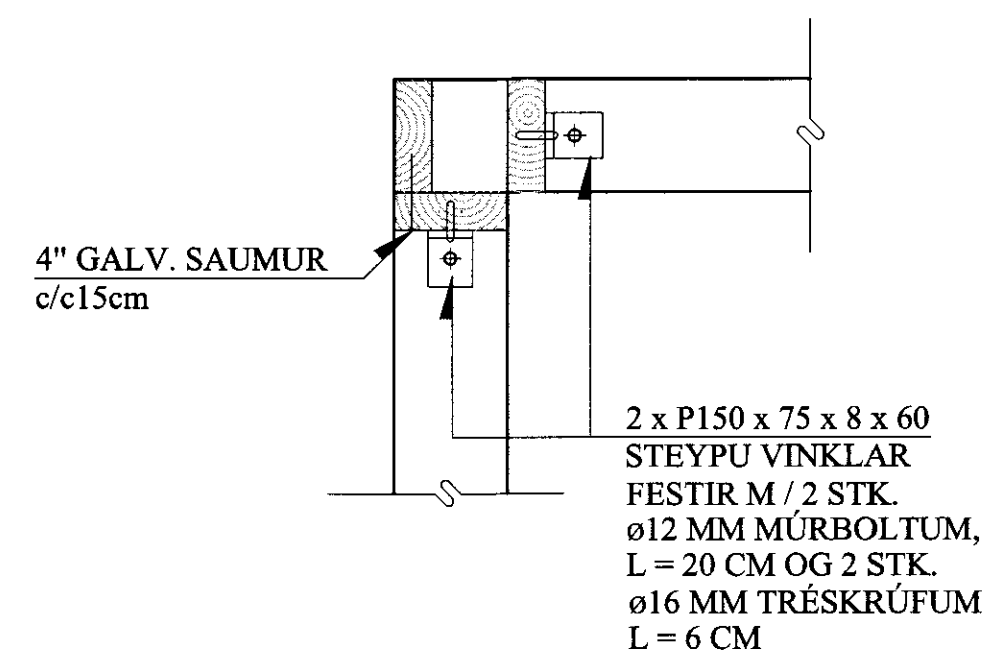


SM2 SÉRMYND. 1:10



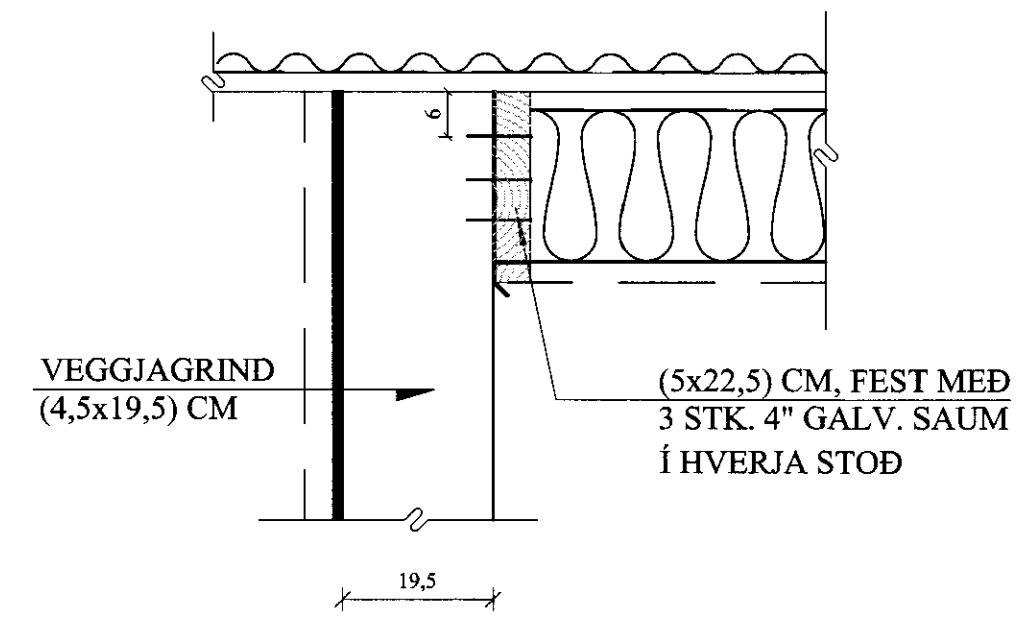
A3 SNIÐ. 1:10

1-03 ALMENNT SNIÐ Í HORNUM



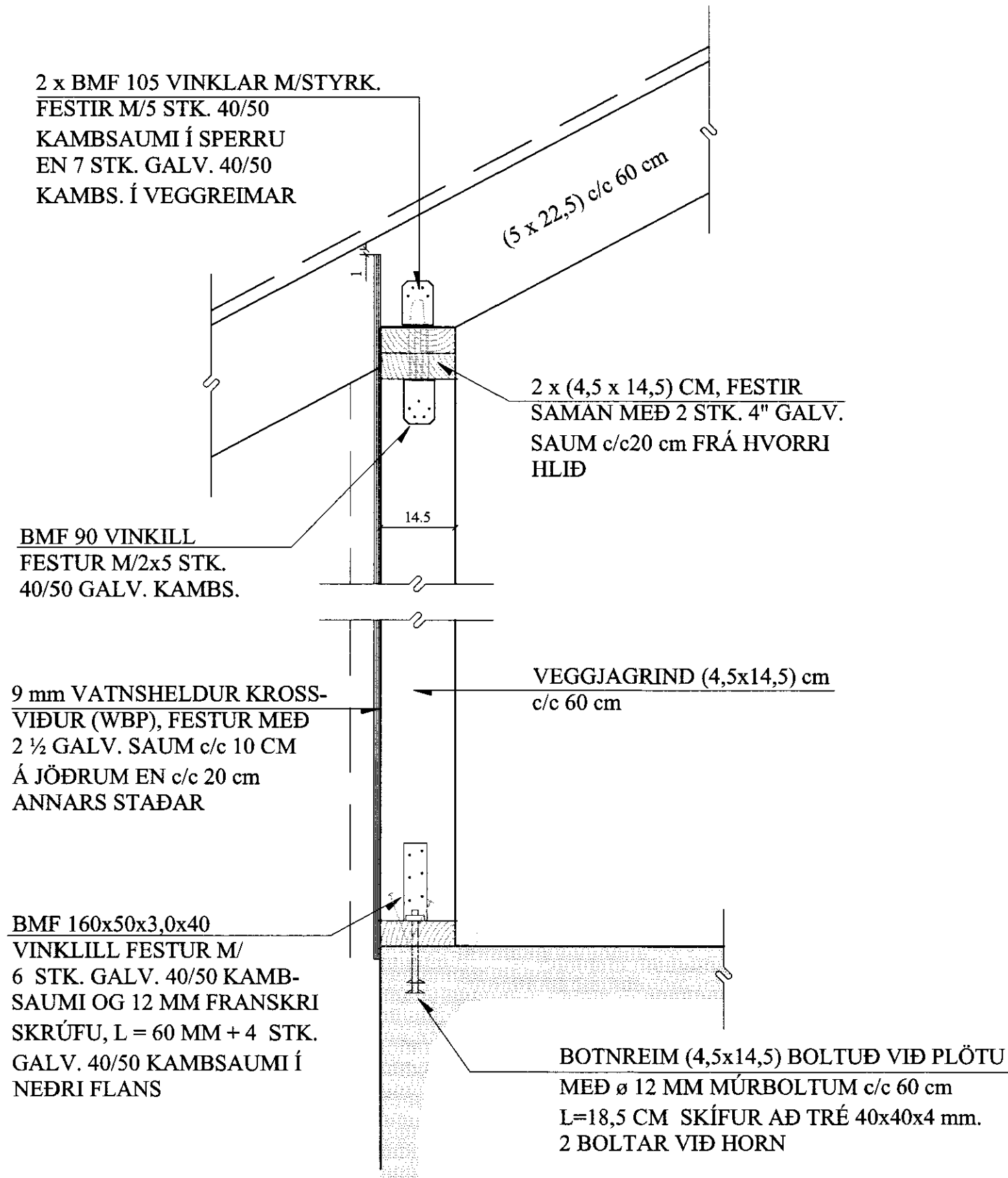
B3 SNIÐ. 1:10

1-03



C3 SNIÐ. 1:10

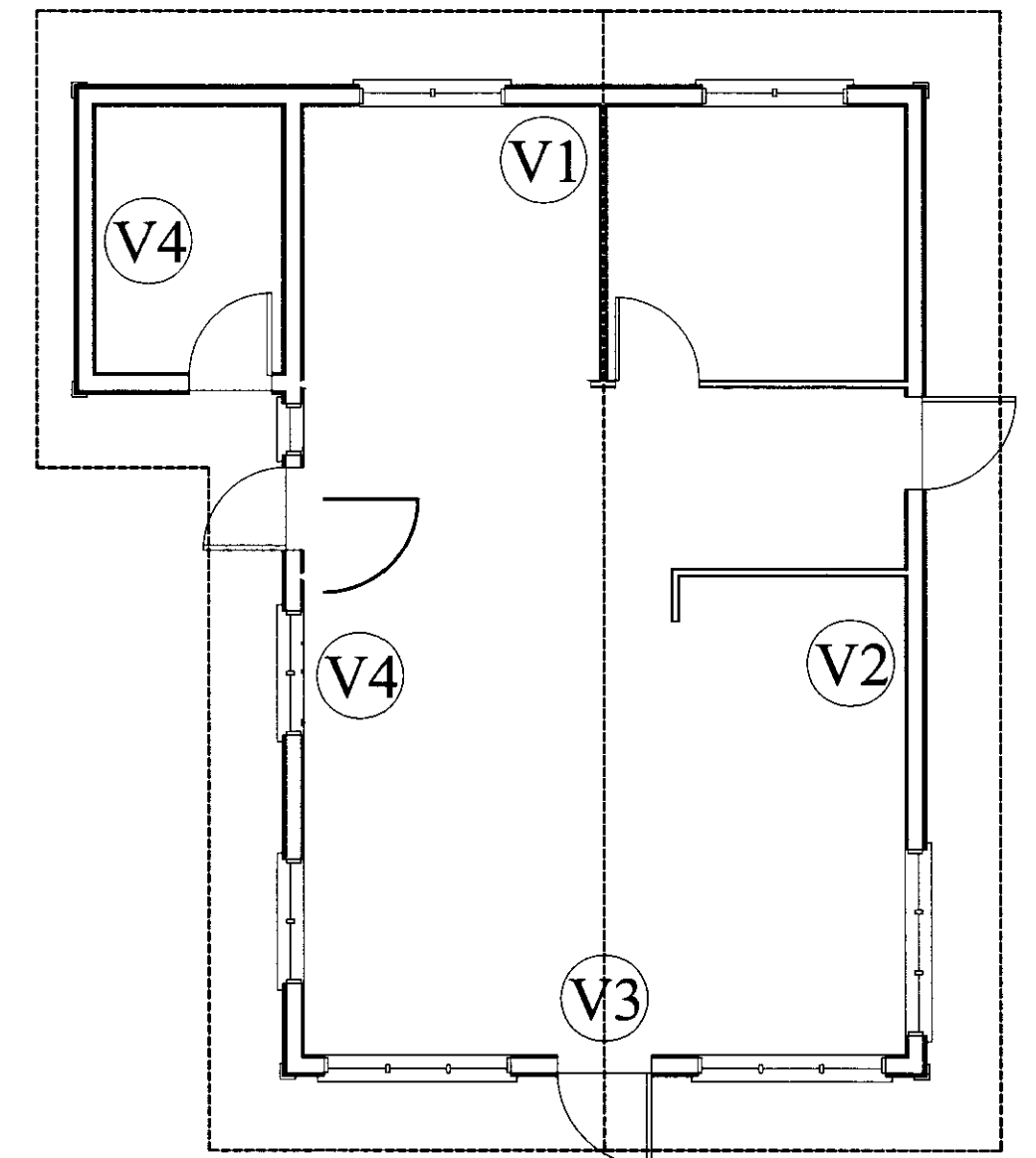
1-03



VEGGGRINDUR; ALMENNT:

ALLT EFNI Í VEGGGRINDUM, NEMA Í GÖFLUM, ER (4,5 x 14,5) cm c/c 60 cm. LAUSHOLT ERU (4,5 x 14,5) cm, STIKKNEGLAST Í STOÐIR M/ 2 x 2 STK. 4" GALV. SAUM. FYRIR OFAN GLUGGA ERU 2 x (4,5 x 22,0) cm M/ 5 cm EINANGRUN Á MILLI.

Bláskógabyggð
Eiríksbraut 2
108 Reykjavík



Breytingar	

TILVÍSANIR:
SKYRINGAR..... SÍÁ TEIKN. NR. 1-01

Reikn.	JKR	Júlí '12	Útgefið:	08.08.2012
Teikn.	JKR	Júlí '12	Kvarði:	1:50,
Ath.				1:10
Samþ.				
EIRÍKSBRAUT 2				Nr. 1-03
Bláskógabyggð				
Verkhluði ÚTVEGGIR, HLÍÐARMYNDIR OG SNIÐ.		Jón Kristjánsson Byggingarverkfræðingur VAK ehf. Suðurlandsbraut 6 108 Reykjavík Sími: 537-0002 Fax: 772-3154 Kt: 210754-4829 Netfang: jkrts54@gmail.com		