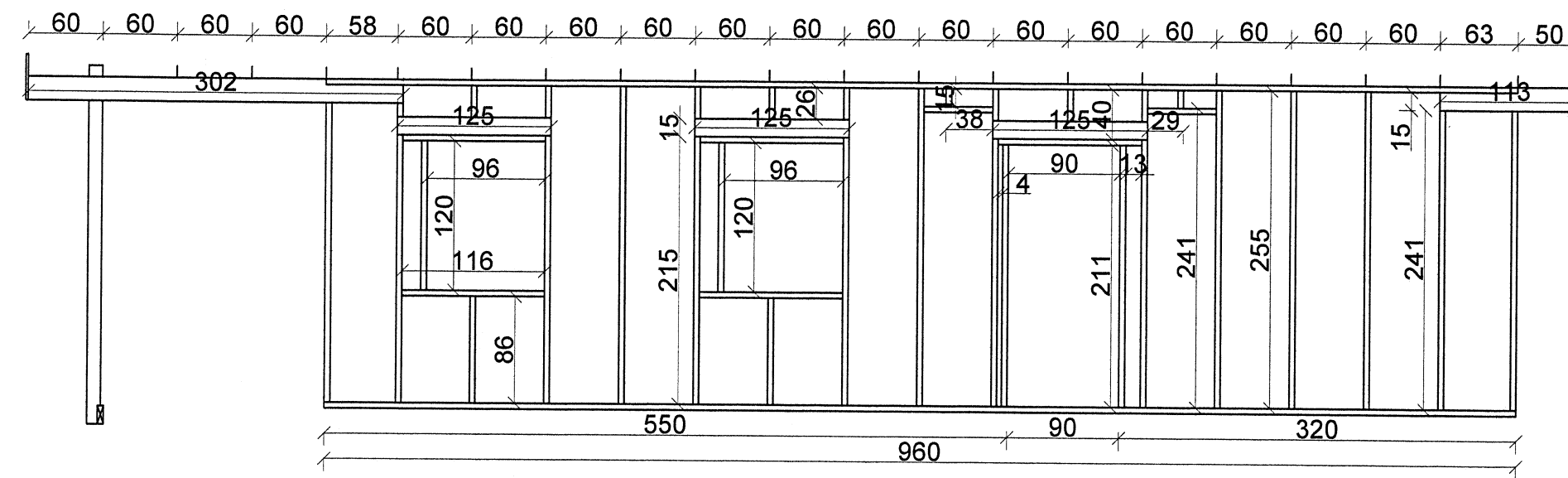
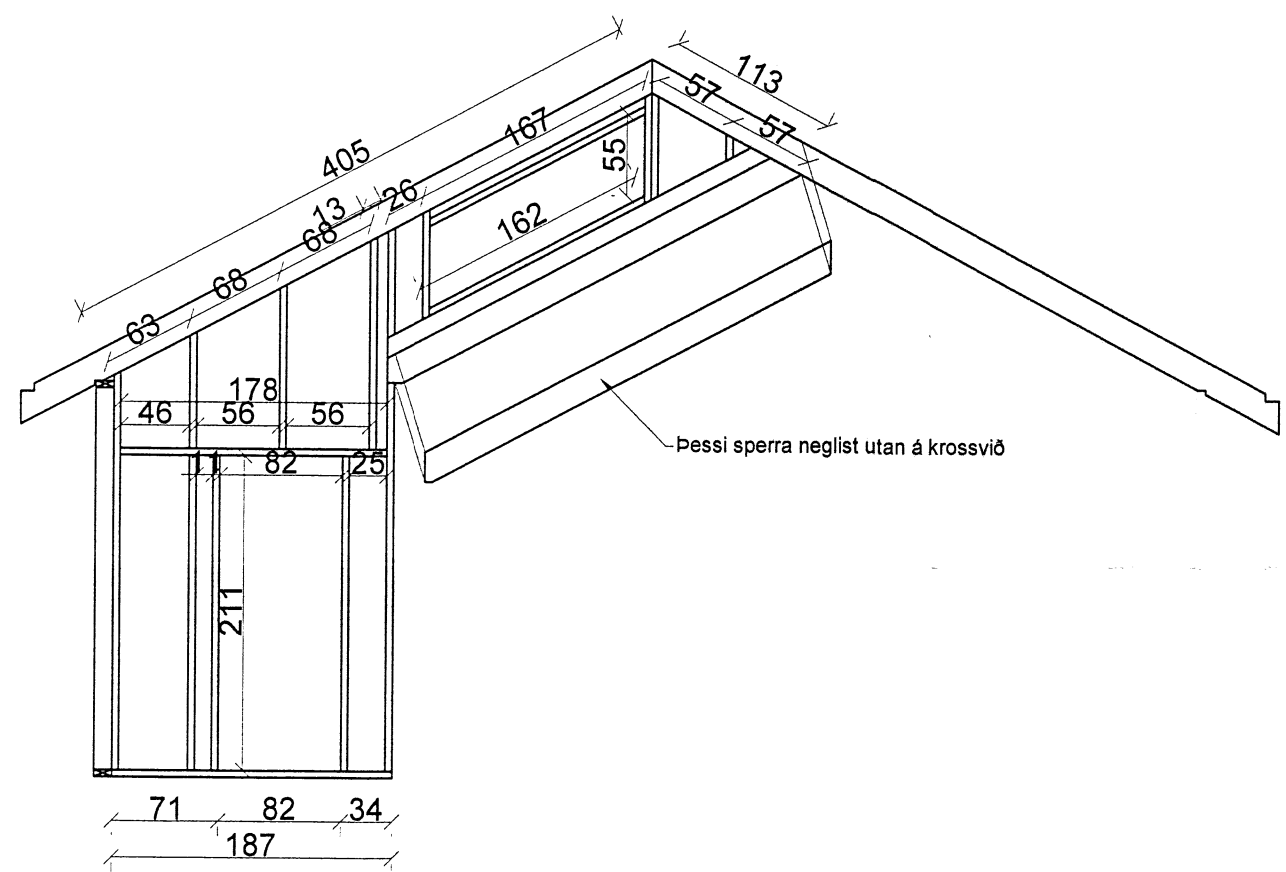


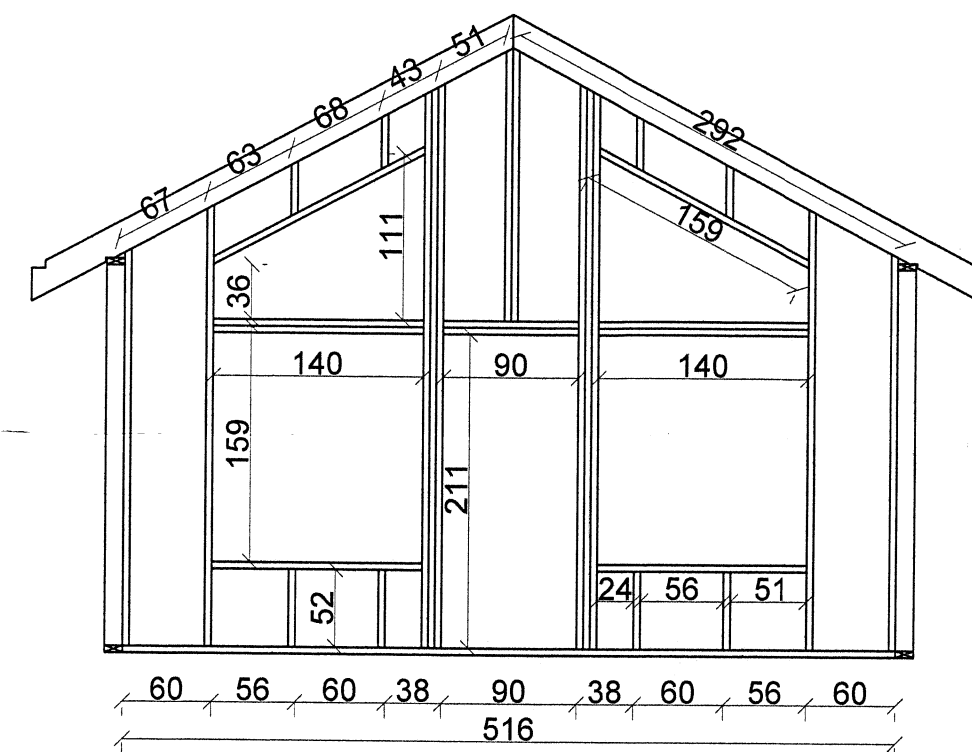
Norðlæg hlið



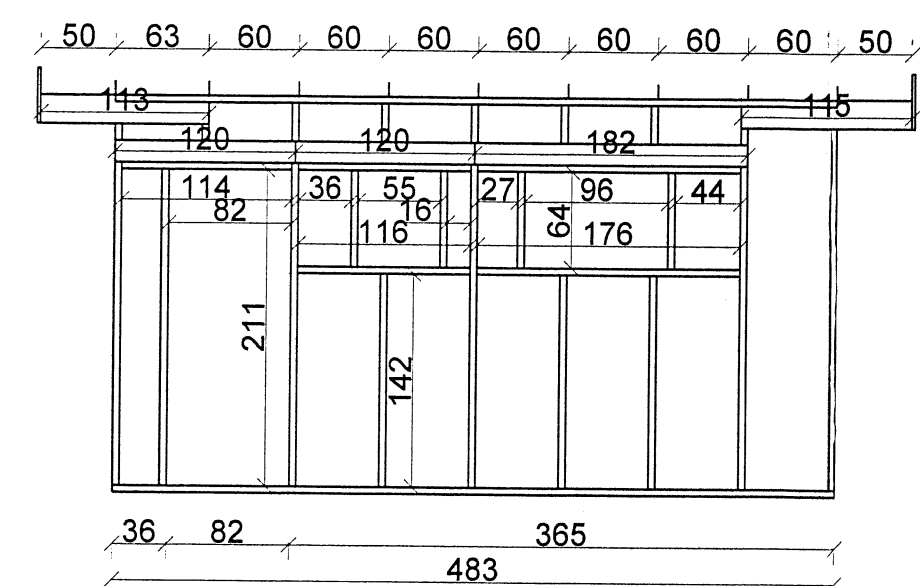
Austlæg hlið



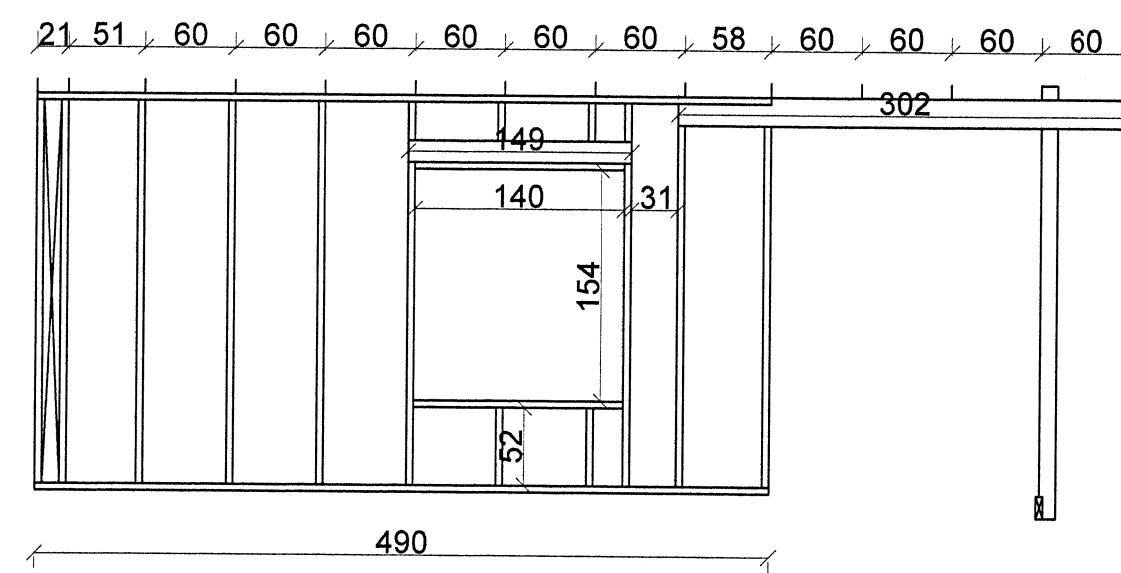
Milligafi



Suðlæg hlið



Vestlæg hlið



Vestlæg hlið

Skipulags- og byggingarfulltrúi Uppsveita bs.
Yfirfarið
28 JAN. 2015
M. Guðjónsson
Byggingarfulltrúi

NR	DAGS.	BREYTING

SKÝRINGAR

tpz teiknistofa
Kirkjuvegi 23 900 Vestmannaeyjum Sími 481-2711 tpz@teiknistofa.is www.teiknistofa.is

Verkheiti
ENGJAGIL 9 HELLUDAL BLÁSKÓGARFRISTUNDAHÚS

Verkefni
SKÝRINGABLAÐA VIÐ TIMBURVERK OG STEYPU

ÚTG. DAGS	HANNAÐ	VERK.NR
OKT. 13	PZ	1332

YFIRFARIÐ	TEIKNAD	Mælikvarði
EA	BREYTING	1:50

TEIKN. NR
202
Samþykkt *Rann Lohman*