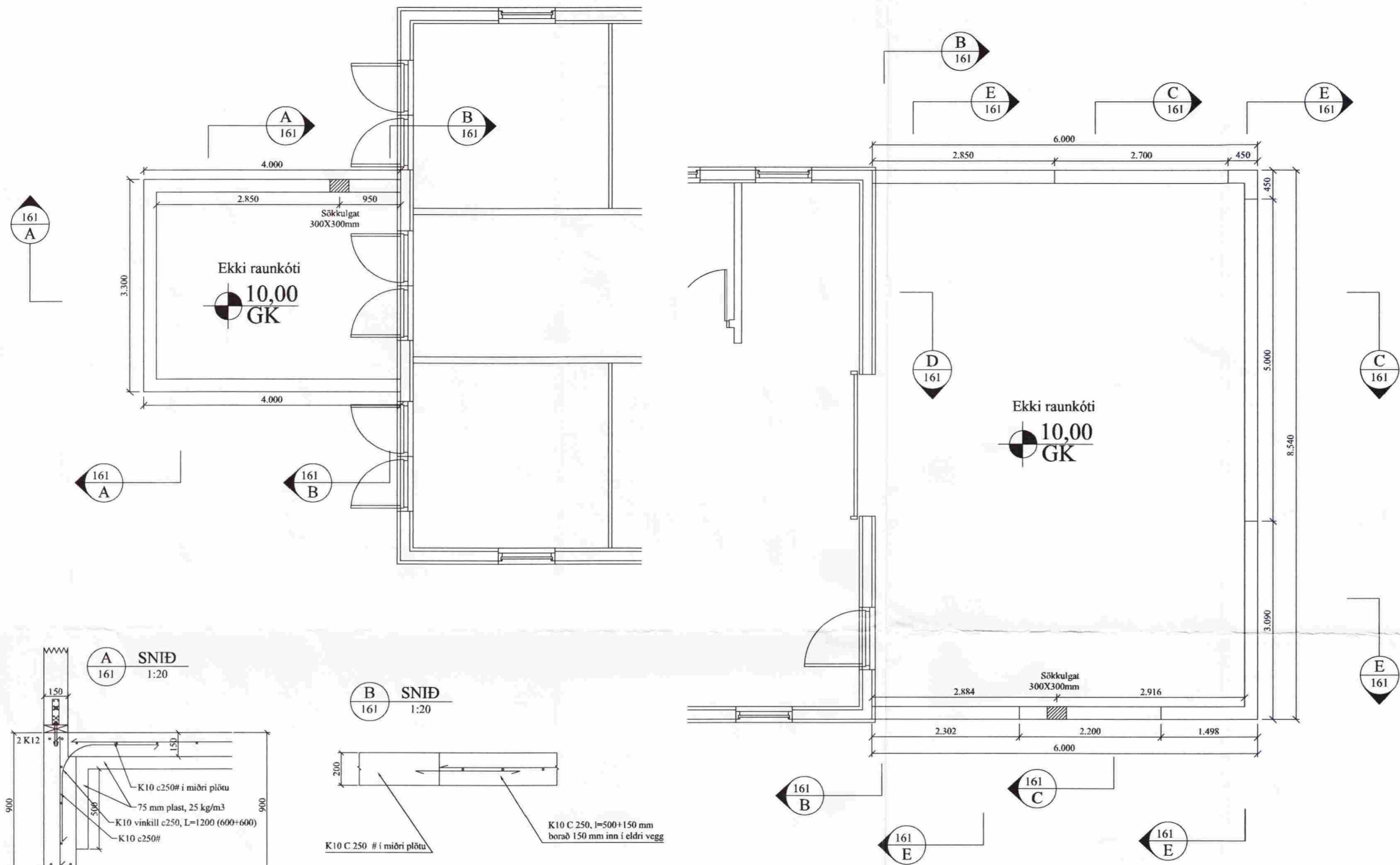


**MÓTTEKIÐ**  
 03 MARS 2009  
 Byggingafrúnni uppsv. Ármessýslu og Flóahv.



**Almennt:**

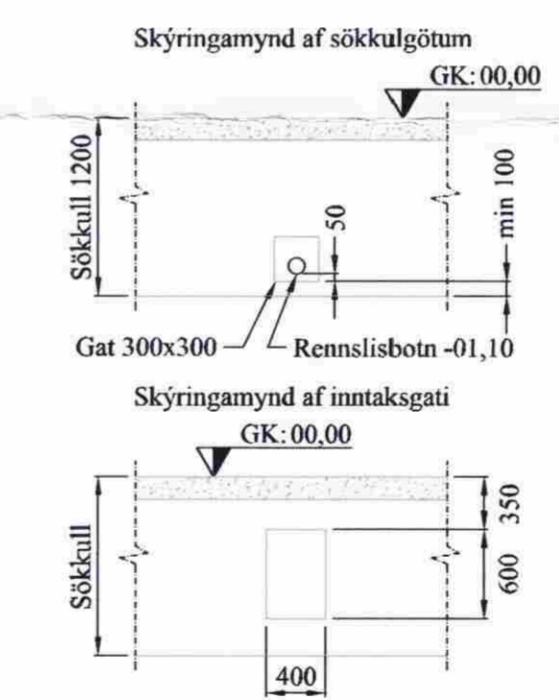
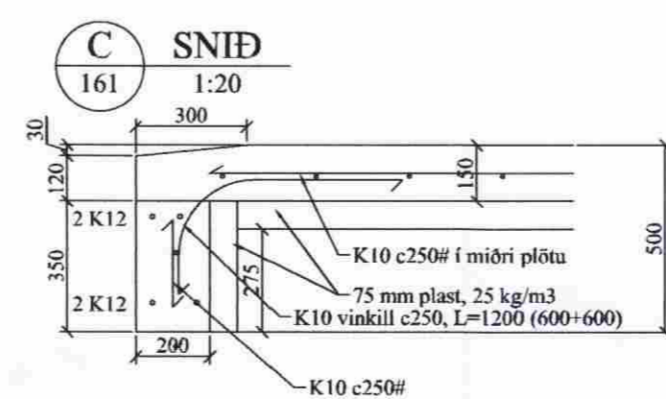
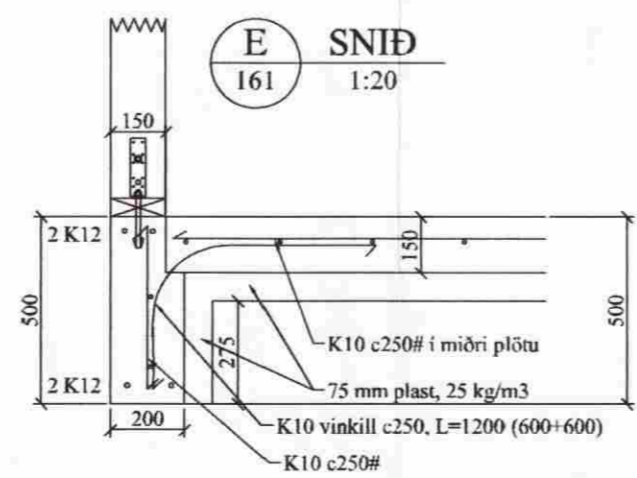
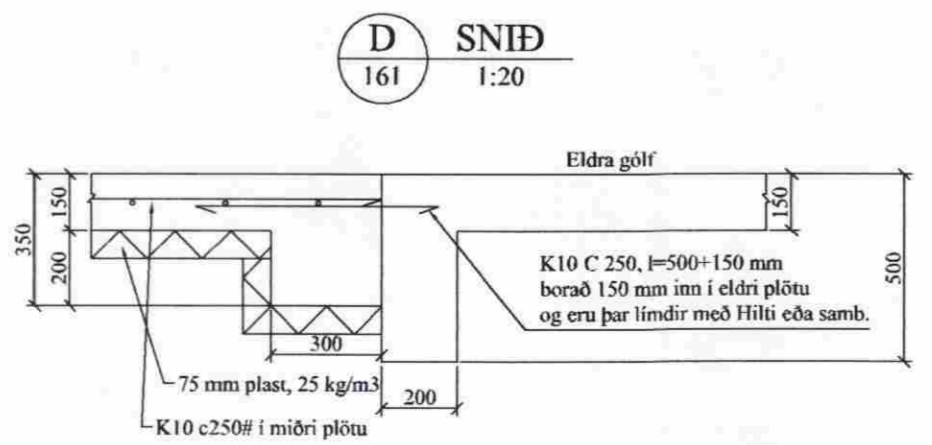
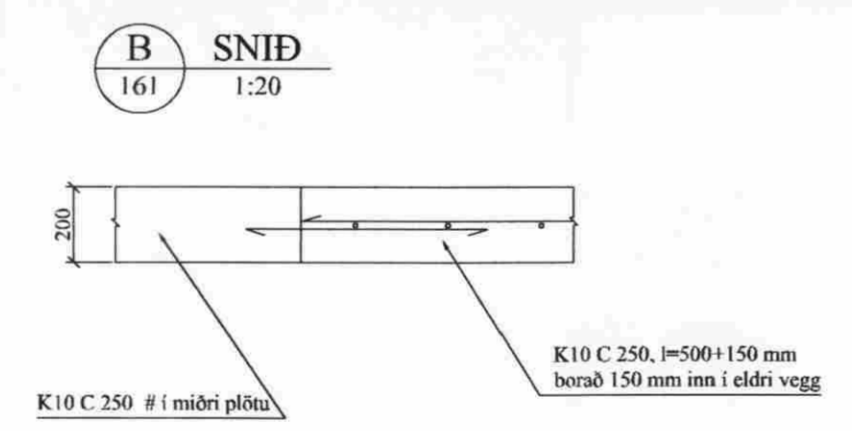
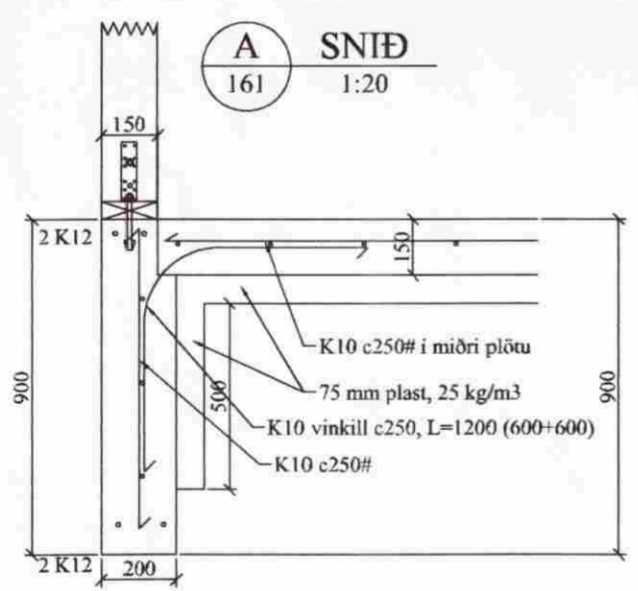
Öll mál skulu staðfest skv. aðalteikningum. Ef eitthvert misræmi er skulu aðalteikningar vera ráðandi, þó þer að láta hönnuði vita af misræmi. Öll mál eru í millimetrum, nema annað komi fram.

**Skýringar - Steinsteypa og bendistál**

**Styrkleikaflokkar efnis:**

Steypa: C25/30-22-S3-2b  
 Bendistál: B500C

Í stað K10 C250 grindar í sökkul er heimilt að nota 6 mm net með 150 mm möskvum. Einnig er heimilt að nota 6 mm net með 150 mm möskvum í stað K10 C250 grindar í plötu.



**Öll mál sannreynast á staðnum**

VERK:	Fríðheimar-Ferðahj.-Viðbygging, 801 Bláskógabyggð	TEIKN NR.:	161
HLUTE:	Burðarvirki Grunnmynd sökkla og snið	KVARÐI:	1:50/1:20
DAGS:	01.12.08	SAMB:	040546-2009
		NR:	01 023
Bent Larsen Fróðason Félakot 2 801 Bláskógabyggð Símar: 844-7699 - 486-8855 E-mail: bentlarsen77@hotmail.com			