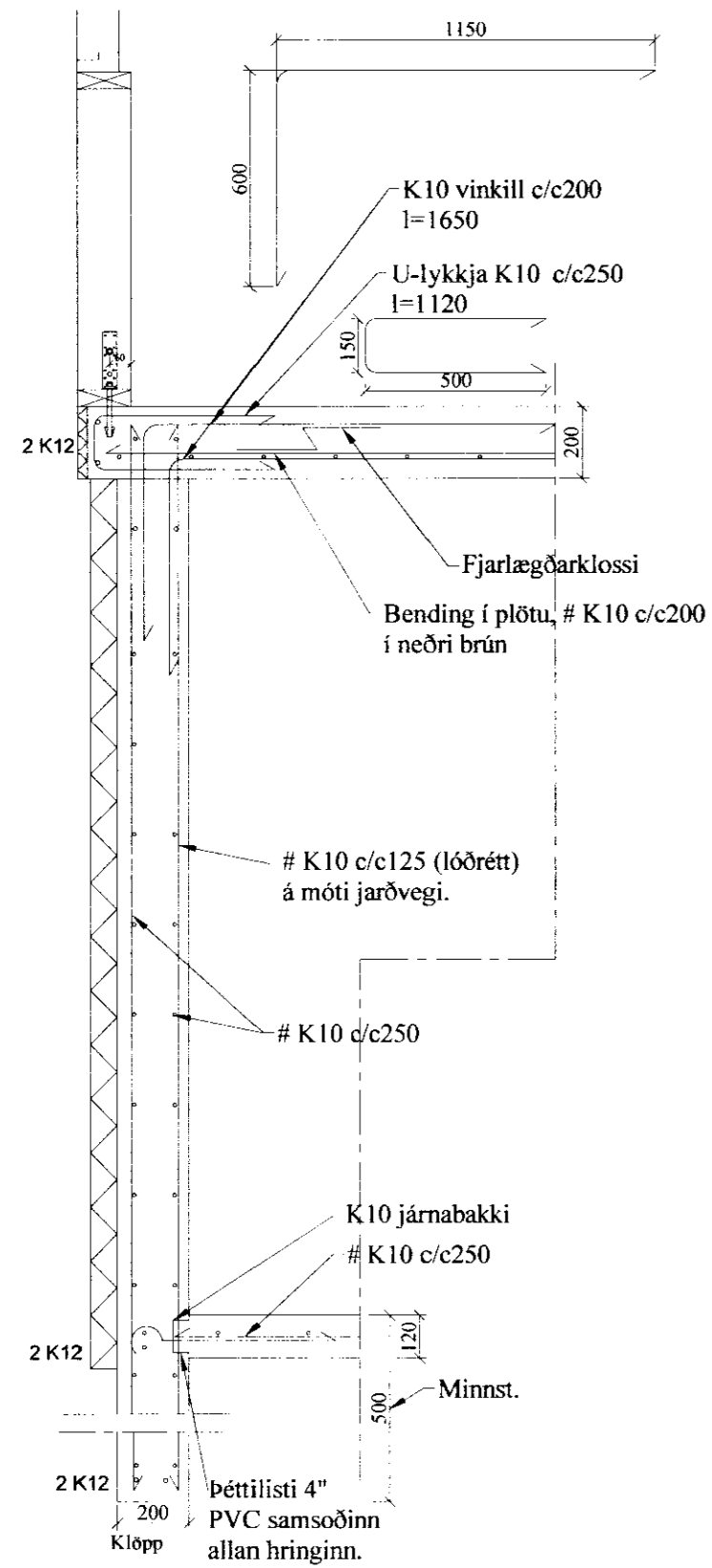
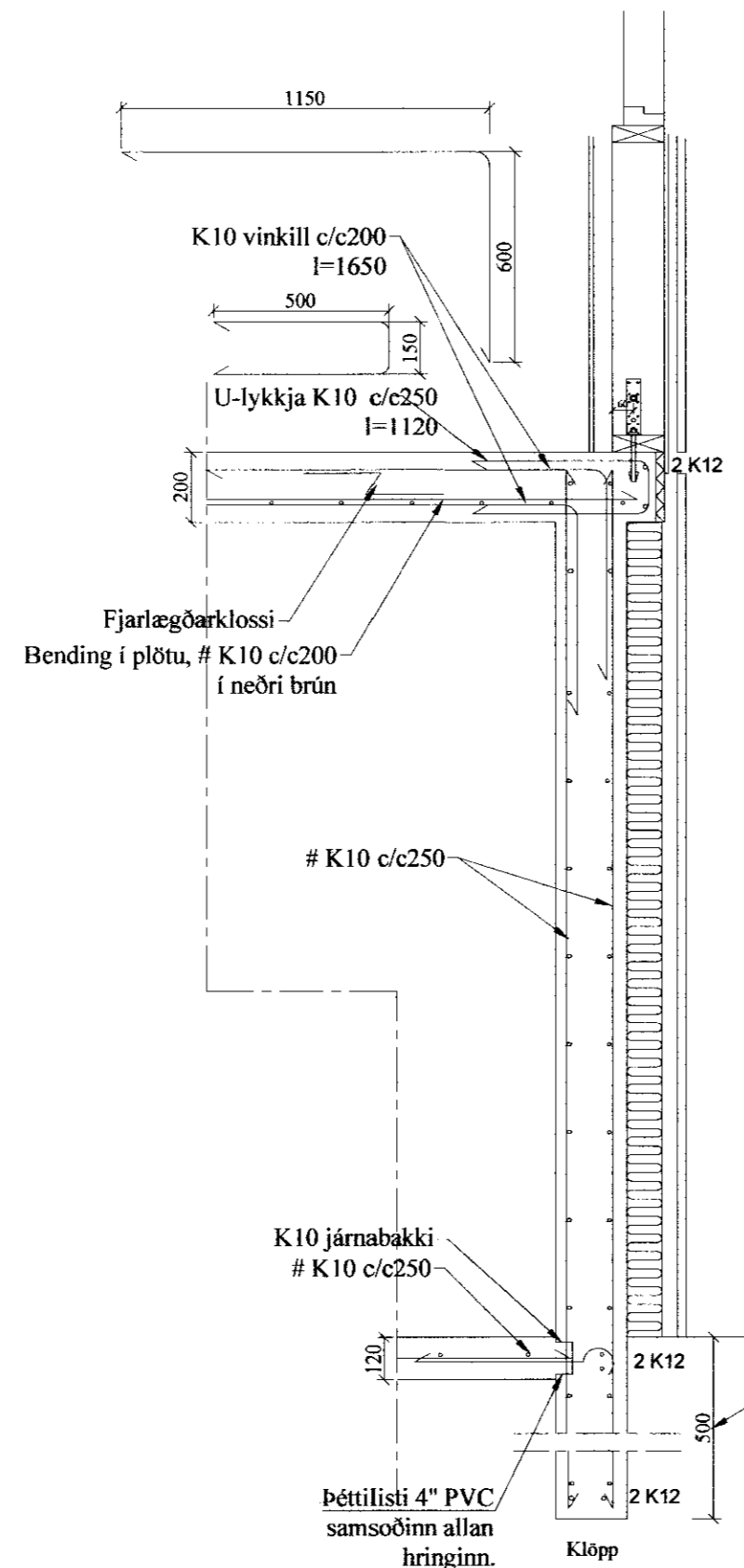


MÓTTEKID

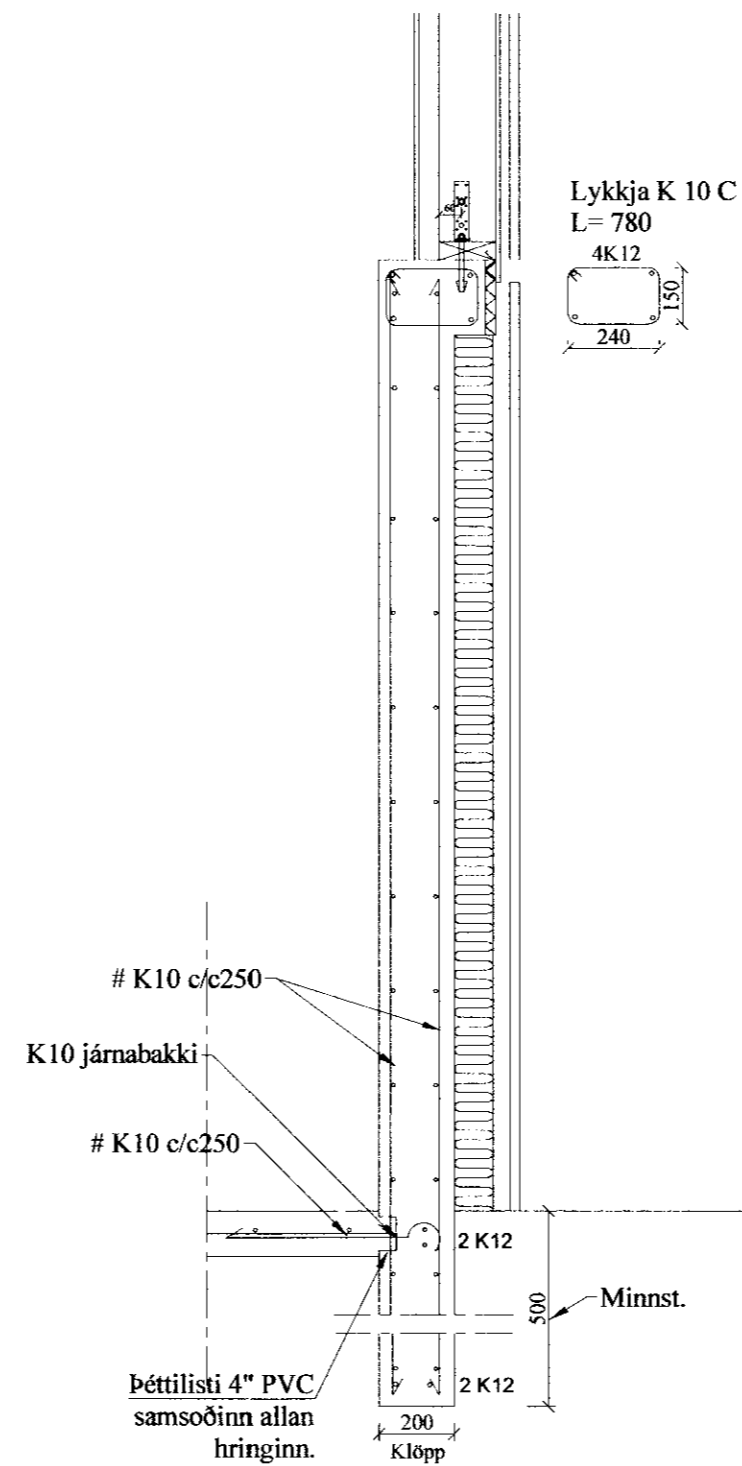
23 JUNÍ 2010  
 Guðjónsson  
 Byggingarritun og v. Árnæssýslu og Flóahnr.



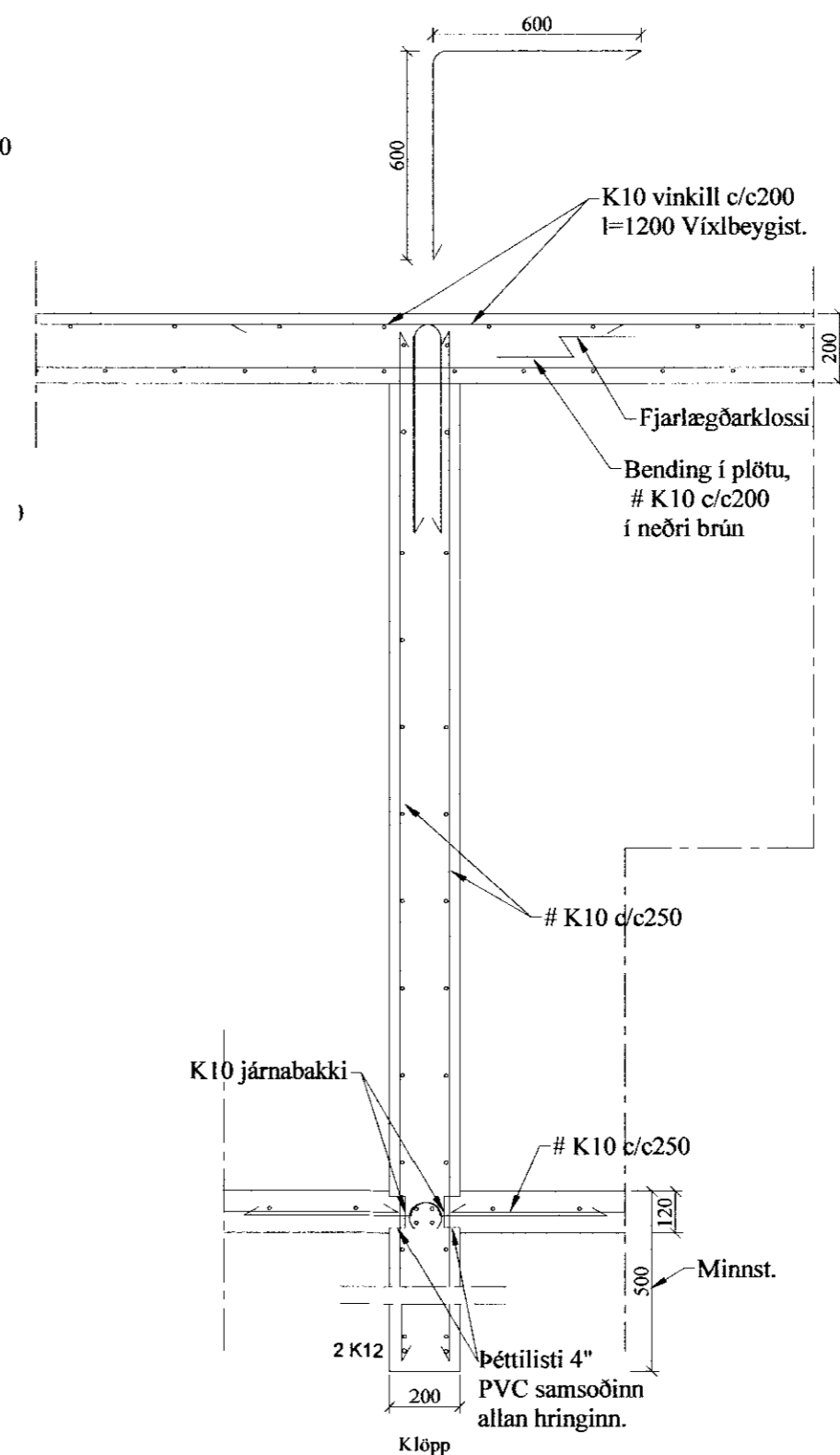
A SNID  
161 1:20



B SNID  
161 1:20



C SNID  
161 1:20



D SNID  
161 1:20

Almennt:

Öll mál skulu staðfest skv. aðalteikningum. Ef eitthvert misræmi er skulu aðalteikningar vera ráðandi, þó þer að láta hönnuði vita af misræmi. Öll mál eru í millimetrum, nema annað komi fram.

Skýringar - Steinsteypa og bendistál

Styrkleikaflokkar efnis:  
 Steypa: C25/30-22-S3-2b  
 Bendistál: B500C

Í stað K10 C250 grindar í sökkul er heimilt að nota 6 mm net með 150 mm móskevum. Einnig er heimilt að nota 6 mm net með 150 mm móskevum í stað K10 C200 grindar í plötu.

Við öll op komi 2 K16 lóðrétt er gangi 800 mm niður í sökkul beggja megin ops (hurðar eða glugga)

Br. nr.	Dags.	Af.	Breyting
A	7-06-10	GHJ	Snið D
B			
C			
D			
E			

Guðjónshvammur 3  
 Bláskóarbyggð. Teikn nr: 162

Burðarvirki  
 Grunnmynd sökkla Frumstærð: A2

Dags: 6-05-10 Skv: 1:20 Hann: GBS  
 Samþ: 020162-3099 V.nr: 10 010 Teikn: GHJ.

**VGS**  
 VERKFRÆÐISTOFA  
 GUÐJÓNS P. SIGFÚSSONAR EHF.  
 AUSTURVEGI 42, 2. HÆÐ,  
 800 SELFOSS  
 S: 482 2805, F: 482 3818  
 NETFANG: VGS@VGS.IS