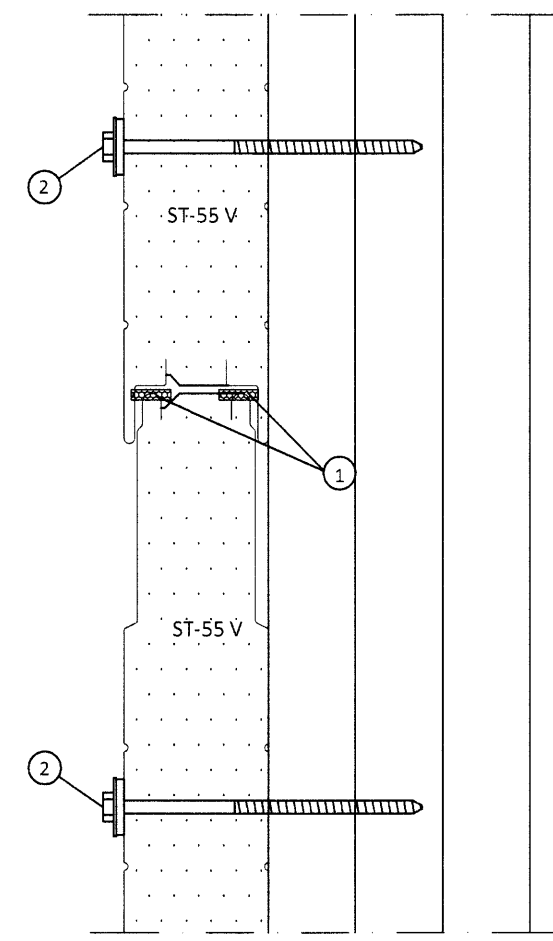


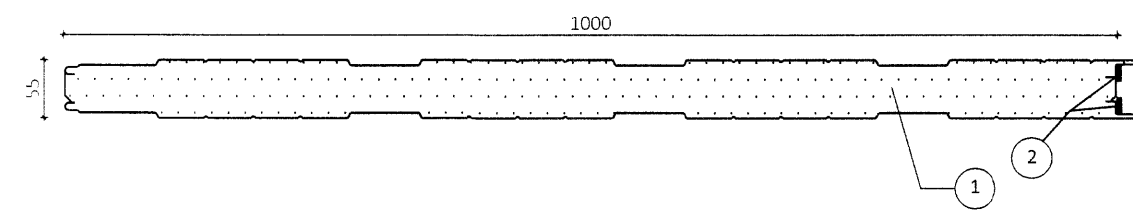
Sérmynd sýnir staðsetningu á skrufum í veggeiningu



Langsamskeyti veggeininga

Skýringar á þeim fylgihlutum sem Límtre Vírnet ehf. leggur til:

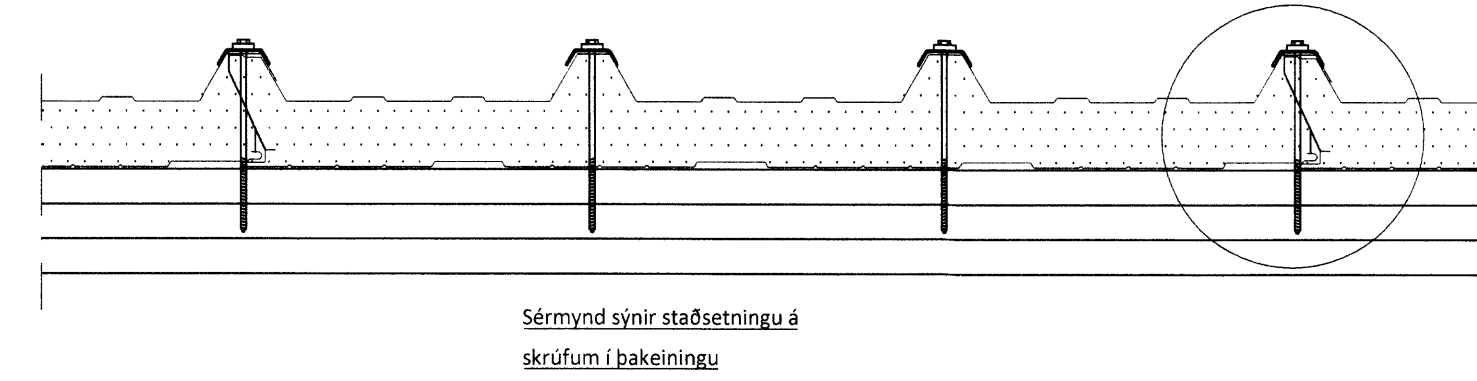
- ① Þéttlisti, 15*10 mm (b*h)
- ② Festiskrúfa í tré 6,3 x 110 með 19 mm þéttiskinnu og plasthettu yfir haus 4 stk í hverja plötu



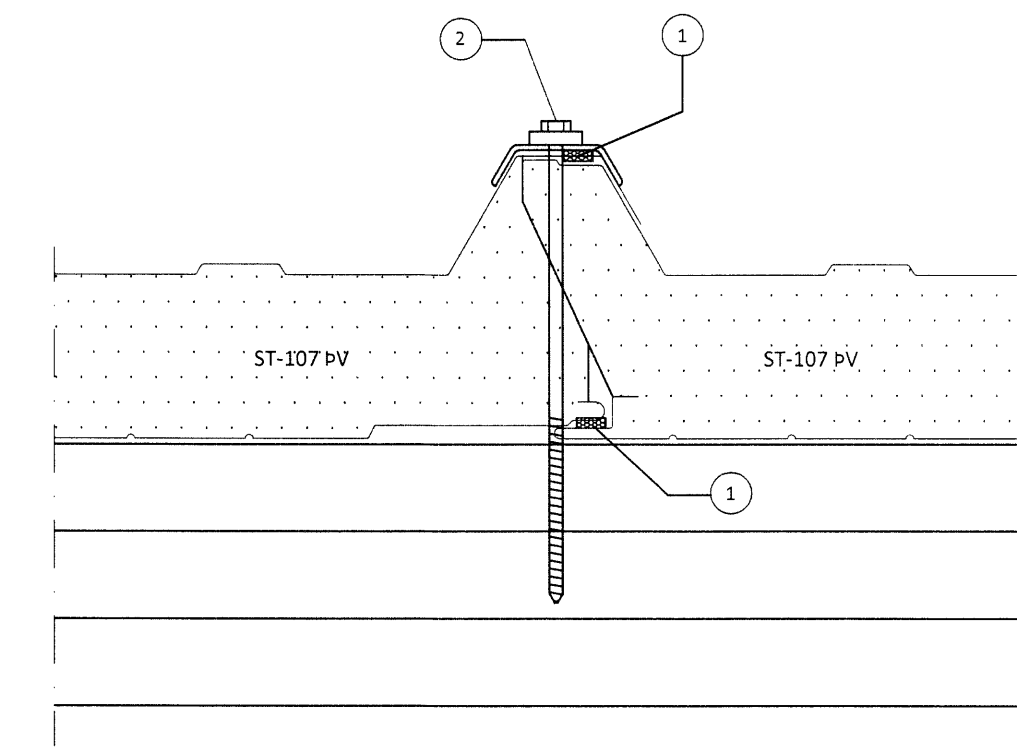
Ásetning þéttilista á veggeiningar fyrir uppsetningu þeirra

Skýringar á þeim fylgihlutum sem Límtre Vírnet ehf. leggur til:

- ① ST-55 V veggeining
- ② Þéttlisti, 15*10 mm (b*h) settur á einingu stuttu fyrir uppsetningu hennar. Listinn geymist á köldum stað

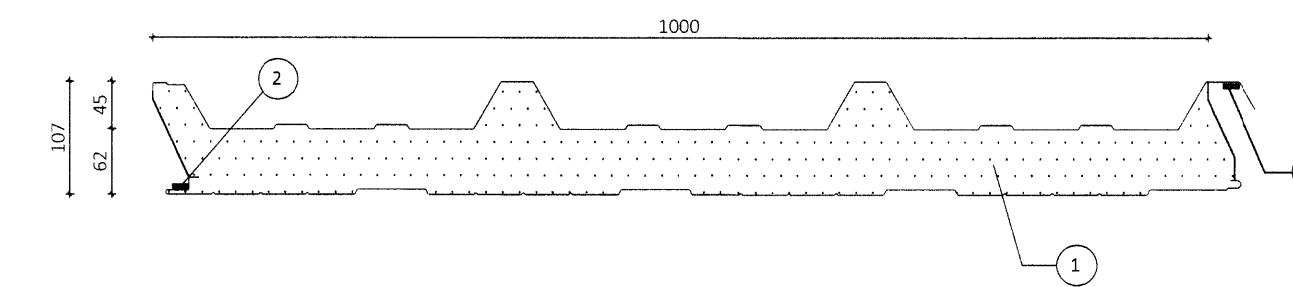


Sérmynd sýnir staðsetningu á skrufum í bakveingju



Skýringar:

- ① Þéttlisti, 15*10 mm (b*h)
- ② Festiskrúfa í tré 6,3 x 170 með 19 mm þéttiskinnu, trapiuskinnu og plasthettu í hverja hábrú og langband.



Ásetning þéttilista á veggeiningar fyrir uppsetningu þeirra

Skýringar á þeim fylgihlutum sem Límtre Vírnet ehf. leggur til:

- ① ST-107 PV bakveining
- ② Þéttlisti, 15*10 mm (b*h) settur á einingu stuttu fyrir uppsetningu hennar. Listinn geymist á köldum stað

ÖLL AFNÖT OG AFRITUN TEIKNINGAR AÐ HLUTA EÐA Í HEILD ER HÁÐ SKRIFLEGU LEYFI LÍMTRE VÍRNET EHF.
 Númer: _____ Dags: _____ Skýring: _____ Br. af: _____

 Byggingadeild - Vesturvör 29 - 200 Kópavogur kt. 440510-1160 - Sími: 412 5300	MKV.	DAGS.	VERKNR.	ÚTGÁFA NR.
	1:2 & 1:5	11.12.2014	DL14 031	1
TEIKN.	REIKN.	YFIRF.	NR. TEIKNINGAR	
JGE	BI	BI	406	
HEITI VERKS:	NAFN HÖNNUÐAR			
Gýgjarhólskot 1	Bjarni Ingibergsson byggingatæknifræðingur B.Sc. kt. 030861-2729 - bjarni@limtrevirnet.is			
HEITI TEIKNINGAR	ÁRITUN HÖNNUÐAR			DAGS. ÁRITUNAR
Bláskógabyggð, vélageymsla Festingar	ÁRITUN SAMRÆM. HÖNNUÐAR			DAGS. ÁRITUNAR